

Serie 8, Stenska napa, 90 cm, prozorno steklo s črnim tiskom DWF97RV60


B


- **PerfectAir senzor:** samodejna nastavitve moči za maksimalno zmogljivost pri minimalni stopnji hrupa.
- **Posebej tiho:** maksimalna zmogljivost odvajanja zraka pri nizkem nivoju hrupa.
- **Notranjost enostavna za čiščenje:** skriti vijaki in kabli ter zaobljeni robovi omogočajo enostavno čiščenje.
- **Po zaslugi glasovnega upravljanja Amazon Alexa lahko aparate upravljate kar z vašim glasom.***
- **Upravljanje z nabo prek kuhalne plošče: priročno upravljanje s funkcijami nape kar na kuhalni plošči.**

Tehnični podatki

Tipologija:zidna
 Dolžina priključnega kabla: 130.0 cm
 Višina izdelka: 430 mm
 Najmanjša razdalja nad električno kuhhalno ploščo: 450 mm
 Neto masa: 25.1 kg
 Način upravljanja: elektronski
 Število različnih hitrosti: 3 stopenjski + 2 intenzivno
 Maks. zmogljivost pri odzračevanju, najvišja normalna stopnja: ... 394 m³/h
 Maks. zmogljivost pri recirkulaciji, intenzivna stopnja: 404 m³/h
 Maks. zmogljivost pri recirkulaciji, najvišja normalna stopnja: 249 m³/h
 Maks. zmogljivost pri odzračevanju, intenzivna stopnja: 717 m³/h
 Maksimalen pretok zraka: 394 m³/h
 Število svetil: 2
 Glasnost: 57 dB(A) re 1 pW
 Premer cevi: 120 / 150 mm
 Material filtra: Pralni aluminij
 EAN koda: 4242002946580
 Priključna moč: 146 W
 Tok: 10 A
 Napetost: 220-240 V
 Frekvenca: 50; 60 Hz
 Tip vtiča: Schuko-/Gardy vtičač z ozemlji
 Tip namestitve: Stenska
 Izklop z zakasnitvijo: 1-99 min

Posebni dodatni pribor

DZZ0XX0P0	Filter za odstran.vonjav Long Life rez
DZZ1XX1B6	Filt.za odstranj.vonjav CleanAirPlus rez
DWZ0AF0R0	Set za rec.zraka Long Life brez dimnika
DWZ0AF0S0	Komplet za kroženje zraka Long Life
DWZ0AX5K0	Chimney extension 1000 mm
DWZ0AX5L0	Chimney extension 1500 mm
DWZ1AF1B6	Filt.za odstranj.vonjav CleanAirPlus rez
DWZ1AF1I6	Komplet za kroženje zraka Clean Air
DWZ1AF1V6	Set za recirk.CleanAirPlus brez dimnika
DWZ1AX5C6	Set za rec. zraka Clean Air Plus zunanji
DWZ1AX6E1	Crni dimnik



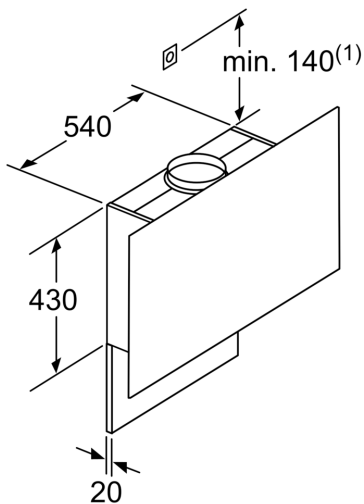
Serie 8, Stenska napa, 90 cm, prozorno steklo s črnim tiskom DWF97RV60

*v skladu z Uredbo EU št. 65/2014

- 89 cm
- črna
- Za pritrditev na steno nad kuhališčem
- Dve možnosti delovanja: odvajanje zraka ali kroženje zraka (potrebno dokupiti komplet za recirkulacijo)
- Za način delovanja kroženje zraka potrebno dokupiti komplet za recirkulacijo
- TouchControl upravljanje
- Elektronsko upravljanje, LED prikaz, 2x7 segment
- Elektronsko upravljanje
- TouchControl upravljanje (5 stopenj zmogljivosti: 3 + 2 intenzivni)
- TouchControl upravljanje
- 5 stopenj zmogljivosti: 3 + 2 intenzivni
- Avtomatski izklop intenzivne stopnje
- Nastavitev samodejnega izklopa (1 - 99 min)
- Senzor kakovosti zraka
- Osvetlitev kuhališča: 2 x 1,5 W LED osvetlitev
- Možnost nastavitve intenzitete svetlobe
- SoftLight postopna osvetlitev/zatemnitev
- Temperatura barve: 3500 K
- Osvetljenost: 589 lux
- Kovinski maščobni filter, primeren za čiščenje v pomivalnem stroju
- Indikator zasičenosti filtra (kovinskega ali oglene)
- Pretok zraka pri največji hitrosti pri običajni uporabi: 394 m³/h; pri intenzivnem načinu: 717 m³/h (po standardu EN 61591)
- Pretok zraka (odvajanje zraka) pri največji hitrosti pri običajni uporabi: 394 m³/h; pri intenzivnem načinu: 717 m³/h (po standardu EN 61591)
- Hrupnost (odvajanje zraka) pri največji hitrosti pri običajni uporabi: 57 dB(A) re 1 pW dB(A) re 20 µPa zv. pritisk; pri intenzivnem načinu: 70 dB(A) re 1 pW dB(A) re 20 µPa zv. pritisk] (po EN 60704-3, EN 60704-2-13)
- Zmogljivost odvajanja izpušnega zraka je v skladu z EN 61591 največ 394m³/h
- Hrupnost pri najvišji normalni stopnji (odvajanje zraka): 57 dB(A) re 1 pW [44 dB(A) re 20 µPa zv. pritisk] (po EN 60704-3, EN 60704-2-13)
- Hrupnost pri najnižji/najvišji normalni stopnji: 43/57 dB
- EcoSilenceDrive motor
- EcoSilenceDrive motor
- Sistem za enostavno montažo
- Dimenzije (VxŠxG): 1019 x 890 x 263 mm
- Cev Ø 150 mm, 120 mm
- z enosmerno zaporno loputo
- Električni kabel dolžine 1.3 m z vtikačem
- Energijski razred: B (na lestvici energijskih razredov od A++ do E)
- Povprečna letna poraba energije: 40 kWh/leto
- Razred učinkovitosti pretoka zraka: B
- Razred učinkovitosti osvetljevanja: A
- Razred učinkovitosti filtriranja maščob: B
- Priključna moč: 146 W

Pretok:

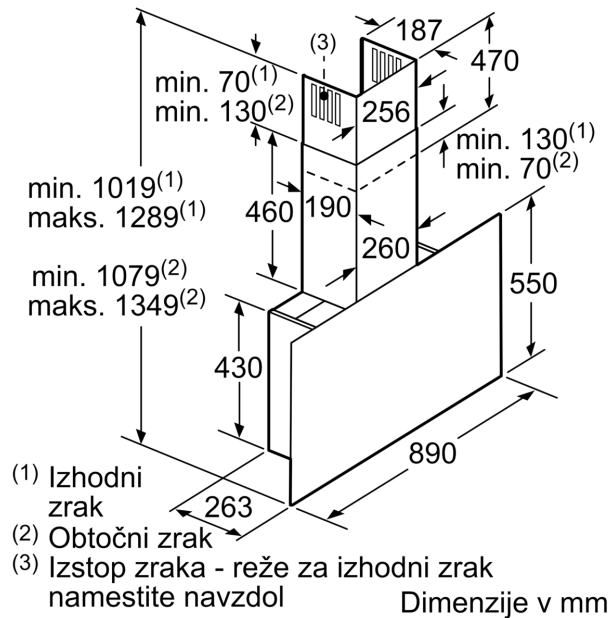
**Serie 8, Stenska napa, 90 cm,
prozorno steklo s črnim tiskom
DWF97RV60**



(1) Mesto
za vtičnico

Upoštevajte maksimalno debelino
zadnje stene.

Dimenzije v mm

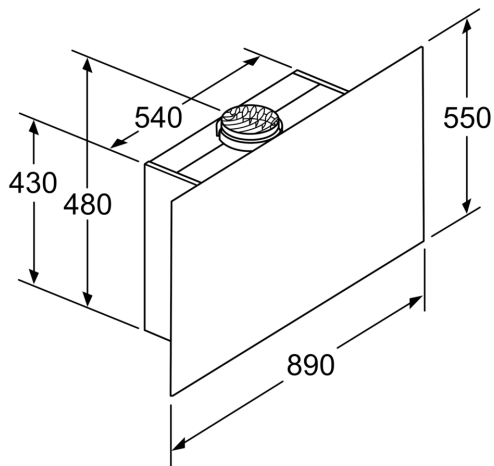


(1) Izhodni
zrak

(2) Obtočni
zrak

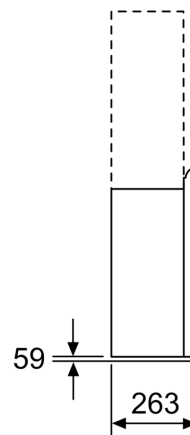
(3) Izstop zraka - reže za izhodni zrak
namestite navzdol

Dimenzije v mm



Aparat je v obtočnem delovanju
brez kanala
Potreben je komplet za obtočno delovanje

Dimenzije v mm



Dimenzije v mm

