

**Serie | 2, Stenska napa, 60 cm,
nerjaveče jeklo
DWB66BC50**



Posebni dodatni pribor

DWZ0DX0A0 : Stand. filter za odstranj. vonjav rez.
DWZ0DX0U0 : Standarden komplet za kroženje zraka
DWZ0XX0J0 : Komplet za kroženje zraka Long Life
DWZ1DX1I6 : Komplet za kroženje zraka Clean Air
DWZ1FX5D1 : Set za kroženje zraka Long Life zunanji
DZZ0XX0P0 : Filter za odstran.vonjav Long Life rezer

B

**Box-Design stenska napa: zmogljivost in
privlačen dizajn v enem aparatu.**

- **Stopnja filtriranja maščobe:** iz kuhinjskega zraka filtrira prek 85 % maščob.
- **Osvetlitev:** Energijsko varčna razsvetljava zagotavlja belo in dobro osvetlitev za površino kuhališča
- Pri odvajanju se zrak očisti s pomočjo maščobnega filtra in nato odvede v zunanost, kar zagotovi optimalno kakovost zraka v kuhinji.

Tehnični podatki

Tipologija : Wall-mounted
Znaki ustreznosti : CE, Eurasian, VDE
Dolžina priključnega kabla : 130 cm
Višina dekorativne cevi : 583-912/583-1022 mm
Višina proizvoda brez dekorativne cevi : 53 mm
en: Minimum distance above an electric hob : 550 mm
en: Minimum distance above a gas hob : 650 mm
Neto masa : 11,021 kg
Način upravljanja : mehanski
Število različnih hitrosti : 3
Maks. zmogljivost pri odzračevanju, najvišja normalna stopnja : 621 m³/h
Maks. zmogljivost pri recirkulaciji, najvišja normalna stopnja : 422 m³/h
Število svetil : 2
Raven hrupa : 69 dB
Premer cevi : 120 / 150 mm
Material filtra : Washable aluminium
EAN koda : 4242005039586
Priključna moč : 220 W
Tok : 10 A
Napetost : 220-240 V
Frekvenca : 50; 60 Hz
Tip vtiča : Schuko-/Gardy vtičač z ozemlji
Tip namestitve : Wall-mounted



4 242005 039586

Serie | 2, Stenska napa, 60 cm, nerjaveče jeklo DWB66BC50

Box-Design stenska napa: zmogljivost in privlačen dizajn v enem aparatu.

Tip:

- Nerjaveče jeklo napa
- 60 cm
- Nerjaveče jeklo

Pretok:

- Maks. zmogljivost (odvajanje zraka): 621 m³/h (po standardu EN 61591)
- Dve možnosti delovanja: odvajanje zraka ali kroženje zraka (potrebno dokupiti komplet za recirkulacijo)

Okolje in varnost:

- Energijski razred: B (na lestvici energijskih razredov od A++ do E)
- Povprečna letna poraba energije: 46.5 kWh/leto
- Razred učinkovitosti pretoka zraka: A
- Razred učinkovitosti osvetljevanja: A
- Razred učinkovitosti filtriranja maščob: B
- Hrupnost pri najvišji normalni stopnji (odvajanje zraka): 69 dB(A) re 1 pW [56 dB(A) re 20 µPa zv. pritisk] (po EN 60704-3, EN 60704-2-13)
- Hrupnost pri najnižji/najvišji normalni stopnji: 48/69 dB

Design:

- Osvetlitev kuhališča: 2 x 1,5 W LED osvetlitev
- Osvetljenost: 99 lux
- Temperatura barve: 3500 K

Udobje:

- Klasične tipke
- 3 stopnje zmogljivosti
- Visokozmogljivi dvokanalni ventilator
- Kovinski maščobni filter, primeren za čiščenje v pomivalnem stroju

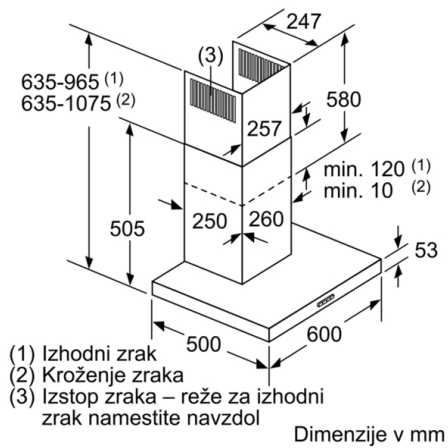
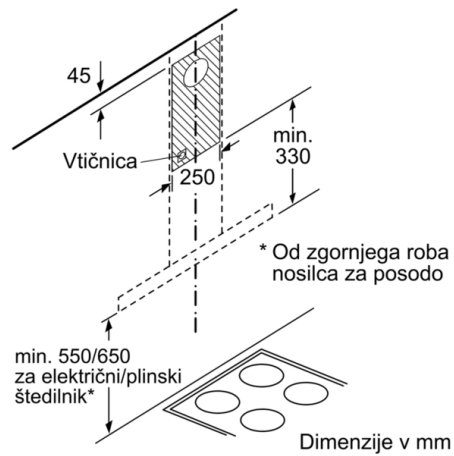
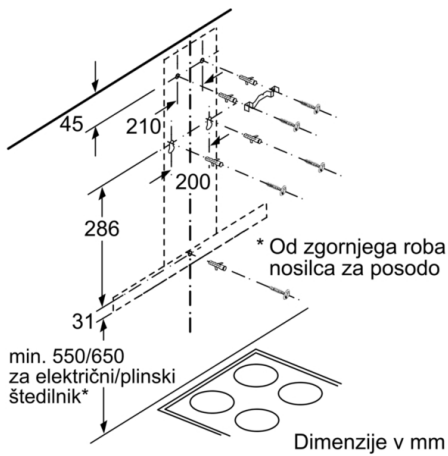
Tehnične informacije:

- Priključna moč: 220 W
- Električni kabel dolžine 1.3 m z vtikačem

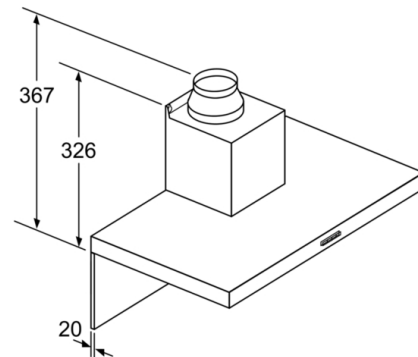
Dimenzije:

- Cev Ø 150 mm, 120 mm
- Dimenzije - odvajanje zraka (VxŠxG): 635-965 x 600 x 500 mm
- Dimenzije - kroženje zraka (VxŠxG): 635-1075 x 600 x 500 mm
- Dimenzije (VxŠxG):
703 x 600 x 500 mm (kroženje zraka s CleanAir modulom, nameščen na zunanji pokrov); 833-1163 x 600 x 500 mm (kroženje zraka s CleanAir modulom, nameščen na notranji pokrov)
- Dimenzije (VxŠxG): 703 x 600 x 500 mm (kroženje zraka s cleanAir modulom, nameščenim na zunanji pokrov); 833-1163 x 600 x 500 mm (kroženje zraka s cleanAir modulom, nameščenim na notranji pokrov)
- Dimenzije (kroženje zraka) s CleanAir modulom (VxŠxG):
703 x 600 x 500 mm - montaža na zunanji okrasni pokrov zračnika
833-1163 x 600 x 500 mm - montaža na notranji okrasni pokrov zračnika

Serie | 2, Stenska napa, 60 cm, nerjaveče jeklo
DWB66BC50



- (1) Izhodni zrak
- (2) Kroženje zraka
- (3) Izstop zraka – reže za izhodni zrak namestite navzdol



Pri uporabi zadnje stene morate upoštevati obliko aparata.

Dimenzije v mm