

**Serie | 4, Stenska napa, 90 cm,
nerjaveče jeklo
DWB097A50**

A⁺



Posebni dodatni pribor

DHZ5345 : Komplet za recirkulacijo zraka
DSZ5201 : CleanAir filter z akt. ogljem rez. del
DSZ6240 : CleanAir set za recirkulacijo
DZZ0XX0P0 : CleanAir filter z aktivnim ogljem regen.

**Stenska kaminska napa: pritrjena na steno
vam daje svobodo pri načrtovanju kuhinje.**

- **Zmogljivost odzračevanja:** z do 730 m³/h hitro poskrbi za optimalno klimo v kuhinji.
- **Izjemno tih:** zelo zmogljiv pri samo 55 dB.
- **LED osvetlitev:** za odlično osvetlitev kuhalne plošče pri izredno nizki porabi energije.
- **Intenzivna stopnja s funkcijo postavitve v začetni položaj:** po 6M avtomatsko preklopi napo na normalno obratovanje.

Tehnični podatki

Tipologija :	Chimney
Znaki ustreznosti :	CE, Eurasian, Morocco, Ukraine, VDE
Dolžina priključnega kabla (cm) :	130
Višina dekorativne cevi (mm) :	582-908/582-1018
Višina proizvoda brez dekorativne cevi (mm) :	46
en: Minimum distance above an electric hob :	550
en: Minimum distance above a gas hob :	650
Neto masa (kg) :	18,218
Način upravljanja :	elektronski
Maks. zmogljivost pri odzračevanju, najvišja normalna stopnja (m ³ /h) :	460
Maks. zmogljivost pri recirkulaciji, intenzivna stopnja (m ³ /h) :	430.0
Maks. zmogljivost pri odzračevanju, intenzivna stopnja (m ³ /h) :	730
Število svetil :	3
Raven hrupa (dB(A) re 1 pW) :	55
Premer cevi (mm) :	120 / 150
Material filtra :	Washable aluminium
EAN koda :	4242002774640
Priključna moč (W) :	139
Tok (A) :	10
Napetost (V) :	220-240
Frekvenca (Hz) :	50; 60
Tip vtiča :	Schuko-/Gardy vtičak z ozemlji
Tip namestitve :	Wall-mounted



Serie | 4, Stenska napa, 90 cm, nerjaveče jeklo DWB097A50

Stenska kaminska napa: pritrjena na steno vam daje svobodo pri načrtovanju kuhinje.

Tip:

- Stenska napa
- Notranje ogrodje

Pretok:

- EcoSilenceDrive
- Pretok zraka pri največji hitrosti pri običajni uporabi: 460 m³/h; pri intenzivnem načinu: 730 m³/h (po standardu EN 61591)
- Dve možnosti delovanja: odvajanje zraka ali kroženje zraka (potrebno dokupiti komplet za recirkulacijo)

Okolje in varnost:

- Energijski razred: A+*
- Povprečna letna poraba energije: 32.5 kWh/leto*
- Razred učinkovitosti pretoka zraka: A*
- Razred učinkovitosti osvetljevanja: A*
- Razred učinkovitosti filtriranja maščob: C*
- Hrupnost (odvajanje zraka) pri največji hitrosti pri običajni uporabi: 55 dB(A) re 1 pW [41 dB(A) re 20 µPa zv. pritisk]; pri intenzivnem načinu: 65 dB(A) re 1 pW [51 dB(A) re 20 µPa zv. pritisk] (po EN 60704-3, EN 60704-2-13)
- Hrupnost pri najnižji/najvišji normalni stopnji: 45/55 dB*

Design:

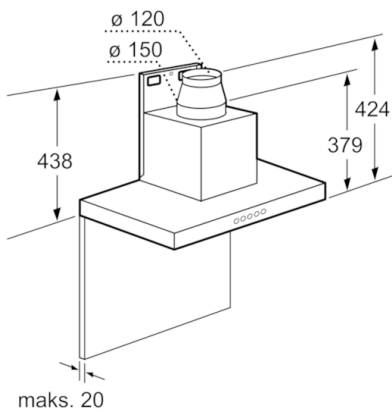
- Osvetljenost: 897 lux
- Temperatura barve: 3500 K
- Barva svetlobe: toplo bela
- Osvetlitev kuhališča: 3 x 3 W LED osvetlitev
- Udobje:
- Elektronsko upravljanje
- Klasične tipke, osvetljeni gumbi
- 4 stopnje zmogljivosti: 3 + intenzivna
- Avtomatski izklop intenzivne stopnje
- Posebno učinkovita zvočna izolacija
- Visokozmogljivi dvokanalni ventilator
- Kovinski maščobni filter, primeren za čiščenje v pomivalnem stroju

Dimenzije:

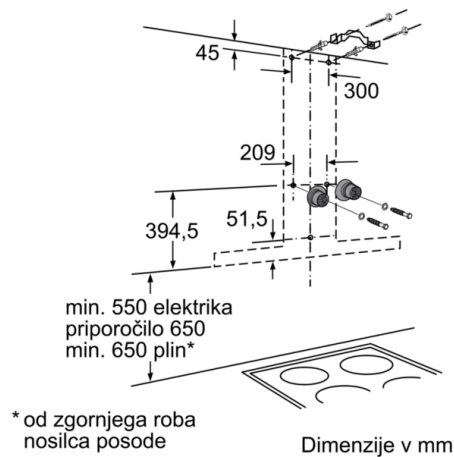
- Za pritrditev na steno nad kuhališčem
- Sistem za enostavno montažo
- Priključna moč: 139 W
- Cev Ø 150 mm, 120 mm
- Dimenzije - odvajanje zraka (VxŠxG): 628-954 x 900 x 500 mm
- Dimenzije - kroženje zraka (VxŠxG): 628-1064 x 900 x 500 mm
- Dimenzije (VxŠxG):
689 x 900 x 500 mm (kroženje zraka s CleanAir modulom, nameščen na zunanji pokrov); 809-1139 x 900 x 500 mm (kroženje zraka s CleanAir modulom, nameščen na notranji pokrov)

*v skladu z Uredbo EU št. 65/2014

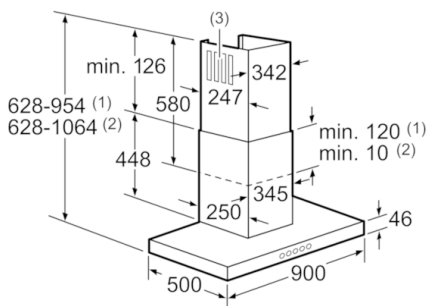
Serie | 4, Stenska napa, 90 cm, nerjaveče jeklo
DWB097A50



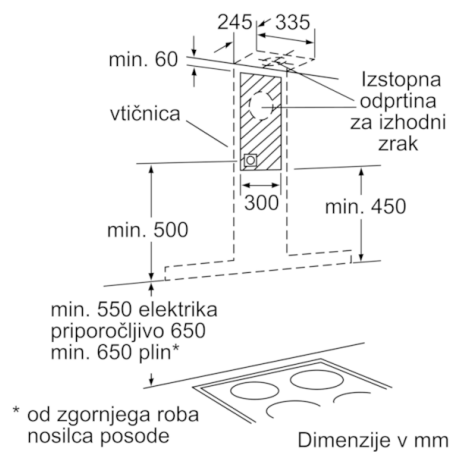
Dimenzije v mm



Dimenzije v mm



Dimenzije v mm



Dimenzije v mm