

Serie | 4

DWA067A50, Nerjaveče jeklo
Stenska napa, 60 cm
Glass design



A⁺



Posebni dodatni pribor

DHZ5325 : Komplet za recirkulacijo zraka
 DSZ5201 : CleanAir filter z akt. ogljem rez. del
 DSZ6200 : CleanAir set za recirkulacijo
 DZZ0XX0P0 : CleanAir filter z aktivnim ogljem regen.

**Stenska kaminska napa: pritrjena na steno
 vam daje svobodo pri načrtovanju kuhinje.**

- **Zmogljivost odzračevanja:** z do 680 m³/h hitro poskrbi za optimalno klimo v kuhinji.
- **LED osvetlitev:** za odlično osvetlitev kuhalne plošče pri izredno nizki porabi energije.
- **Intenzivna stopnja s funkcijo postavitve v začetni položaj:** po 6M avtomatsko preklopi napo na normalno obratovanje.
- **Izjemno tih:** zelo zmogljiv pri samo 60 dB.

Tehnični podatki

Barva dekorativnega dimnika :	nerjaveče jeklo
Tipologija :	Chimney
Znaki ustreznosti :	CE, Ukraine, VDE
Dolžina priključnega kabla (cm) :	130
Višina dekorativne cevi (mm) :	582-902/582-1012
Višina proizvoda brez dekorativne cevi (mm) :	52
en: Minimum distance above an electric hob :	550
en: Minimum distance above a gas hob :	650
Neto masa (kg) :	15,918
Način upravljanja :	elektronski
Maks. zmogljivost pri odzračevanju, najvišja normalna stopnja (m ³ /h) :	440
Maks. zmogljivost pri recirkulaciji, intenzivna stopnja (m ³ /h) :	360
Maks. zmogljivost pri recirkulaciji, najvišja normalna stopnja (m ³ /h) :	300
Maks. zmogljivost pri odzračevanju, intenzivna stopnja (m ³ /h) :	680
Število svetil :	2
Raven hrupa (dB(A) re 1 pW) :	60
Premer cevi (mm) :	150 / 120
Material filtra :	Washable aluminium
EAN koda :	4242002774862
Priključna moč (W) :	136
Tok (A) :	10
Napetost (V) :	220-240
Frekvenca (Hz) :	60; 50
Tip vtiča :	Schuko-/Gardy vtičak z ozemlji
Tip namestitve :	Wall-mounted



Serie | 4 Napa

DWA067A50, Nerjaveče jeklo

Stenska napa, 60 cm

Glass design

Stenska kaminska napa: pritrjena na steno vam daje svobodo pri načrtovanju kuhinje.

Tip:

- Stenska napa
- Prozorno steklo
- Notranje ogrodje

Pretok:

- EcoSilenceDrive
- Pretok zraka pri največji hitrosti pri običajni uporabi: 440 m³/h; pri intenzivnem načinu: 680 m³/h (po standardu EN 61591)
- Dve možnosti delovanja: odvajanje zraka ali kroženje zraka (potrebno dokupiti komplet za recirkulacijo)

Okolje in varnost:

- Energijski razred: A+*
- Povprečna letna poraba energije: 28.4 kWh/leto*
- Razred učinkovitosti pretoka zraka: A*
- Razred učinkovitosti osvetljevanja: A*
- Razred učinkovitosti filtriranja maščob: C*
- Hrupnost (odvajanje zraka) pri največji hitrosti pri običajni uporabi: 60 dB(A) re 1 pW [46 dB(A) re 20 µPa zv. pritisk]; pri intenzivnem načinu: 70 dB(A) re 1 pW [56 dB(A) re 20 µPa zv. pritisk] (po EN 60704-3, EN 60704-2-13)
- Hrupnost pri najnižji/najvišji normalni stopnji: 45/60 dB*

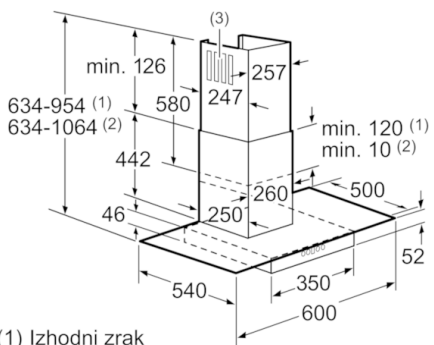
Design:

- Osvetljenost: 828 lux
- Temperatura barve: 3500 K
- Barva svetlobe: toplo bela
- Osvetlitev kuhališča: 2 x 3 W LED osvetlitev
- Udobje:
- Elektronsko upravljanje
- Klasične tipke, osvetljeni gumbi
- 4 stopnje zmogljivosti: 3 + intenzivna
- Avtomatski izklop intenzivne stopnje
- Visokozmogljivi dvokanalni ventilator
- Kovinski maščobni filter, primeren za čiščenje v pomivalnem stroju

Dimenzije:

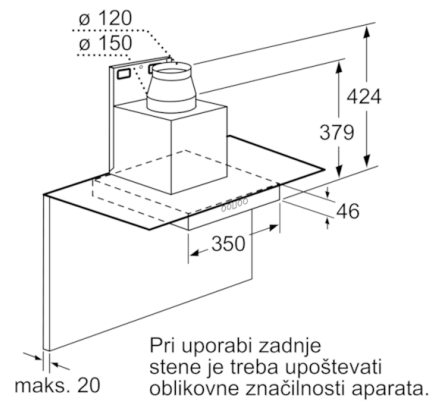
- Za pritrnitev na steno nad kuhališčem
- Sistem za enostavno montažo
- Priključna moč: 136 W
- Cev Ø 150 mm, 120 mm
- Dimenzije - odvajanje zraka (VxŠxG): 634-954 x 600 x 540 mm
- Dimenzije - kroženje zraka (VxŠxG): 634-1064 x 600 x 540 mm
- Dimenzije (VxŠxG):
689 x 600 x 540 mm (kroženje zraka s CleanAir modulom, nameščen na zunanji pokrov); 809-1139 x 600 x 540 mm (kroženje zraka s CleanAir modulom, nameščen na notranji pokrov)

*v skladu z Uredbo EU št. 65/2014

Serie | 4 Napa
DWA067A50, Nerjaveče jeklo
Stenska napa, 60 cm
Glass design


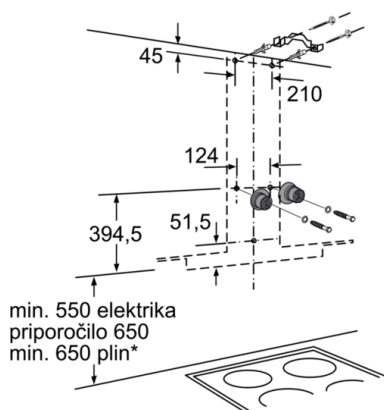
- (1) Izhodni zrak
- (2) Obtočni zrak
- (3) Izstop zraka - reže za izhodni zrak namestite navzdol

Dimenzije v mm



Pri uporabi zadnje stene je treba upoštevati oblikovne značilnosti aparata.

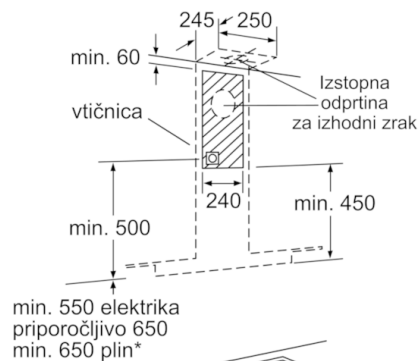
Dimenzije v mm



min. 550 elektrika
priporočilo 650
min. 650 plin*

* od zgornjega roba nosilca posode

Dimenzije v mm



min. 550 elektrika
priporočljivo 650
min. 650 plin*

* od zgornjega roba nosilca posode

Dimenzije v mm