

**Serie | 2, Stenska napa, 60 cm,
nerjaveče jeklo
DWA061451**



**Stenska kaminska napa: pritrjena na steno
vam daje svobodo pri načrtovanju kuhinje.**

- **Zmogljivost odzračevanja:** z do 580 m³/h hitro poskrbi za optimalno klimo v kuhinji.
- **Halogenska osvetlitev:** za optimalno osvetlitev kuhalne plošče ob majhni porabi energije.
- **Izjemno tih:** zelo zmogljiv pri samo 69 dB.

Tehnični podatki

Barva dekorativnega dimnika :	nerjaveče jeklo
Tipologija :	Chimney
Znaki ustreznosti :	CE, VDE
Dolžina priključnega kabla (cm) :	130
Višina dekorativne cevi (mm) :	521-804/521-804
Višina proizvoda brez dekorativne cevi (mm) :	366
en: Minimum distance above an electric hob :	600
en: Minimum distance above a gas hob :	650
Neto masa (kg) :	10,972
Način upravljanja :	mehanski
Število različnih hitrosti :	3
Maks. zmogljivost pri odzračevanju, najvišja normalna stopnja (m ³ /h) :	581
Maks. zmogljivost pri recirkulaciji, najvišja normalna stopnja (m ³ /h) :	290
Število svetil :	2
Raven hrupa (dB(A) re 1 pW) :	69
Premer cevi (mm) :	120
Material filtra :	Washable aluminium
EAN koda :	4242002835037
Priključna moč (W) :	306
Tok (A) :	10
Napetost (V) :	230
Frekvenca (Hz) :	50
Tip vtiča :	Euro vtičač brez ozeml.do 2,5
Tip namestitve :	Wall-mounted

Posebni dodatni pribor

DHZ5195 : Komplet za recirkulacijo zraka



4 242002 835037

Serie | 2, Stenska napa, 60 cm, nerjaveče jeklo DWA061451

Stenska kaminska napa: pritrjena na steno vam daje svobodo pri načrtovanju kuhinje.

Tip:

- Stenska napa

Pretok:

- Maks. zmogljivost (odvajanje zraka): 580 m³/h (po standardu EN 61591)
- Dve možnosti delovanja: odvajanje zraka ali kroženje zraka (potrebno dokupiti komplet za recirkulacijo)

Okolje in varnost:

- Energijski razred: D*
- Povprečna letna poraba energije: 150.5 kWh/leto*
- Razred učinkovitosti pretoka zraka: D*
- Razred učinkovitosti osvetljevanja: G*
- Razred učinkovitosti filtriranja maščob: C*
- Hrupnost pri najvišji normalni stopnji (odvajanje zraka): 68 dB(A) re 1 pW [54 dB(A) re 20 µPa zv. pritisk] (po EN 60704-3, EN 60704-2-13)
- Hrupnost pri najnižji/najvišji normalni stopnji: 45/69 dB*

Design:

- Osvetljenost: 143 lux
- Temperatura barve: 2800 K
- Barva svetlobe: toplo bela
- Osvetlitev kuhališča: halogenske varčne žarnice 2 x 28 W
- Udobje:
- Drsni regulator
- 3 stopnje zmogljivosti
- Visokozmogljivi dvokanalni ventilator
- Kovinski maščobni filter, primeren za čiščenje v pomivalnem stroju

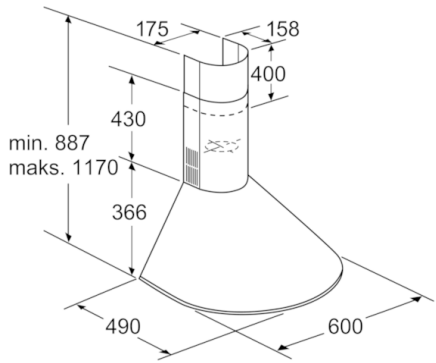
Tehnične informacije:

Dimenzije:

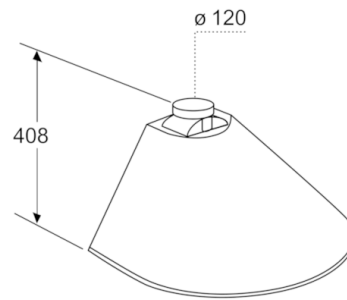
- Za pritrnitev na steno nad kuhališčem
- Priključna moč: 306 W
- Cev ø 120 mm

*v skladu z Uredbo EU št. 65/2014

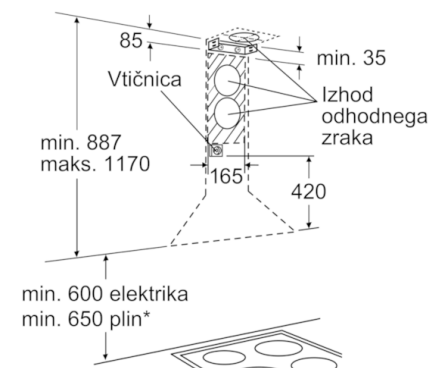
Serie | 2, Stenska napa, 60 cm, nerjaveče jeklo
DWA061451



Dimenzije v mm

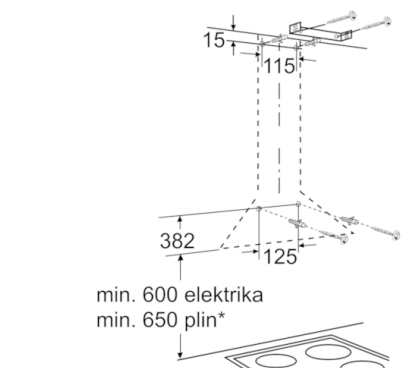


Dimenzije v mm



* Od zgornjega roba
 Nosilec za posodo

Dimenzije v mm



* Od zgornjega roba
 Nosilec za posodo

Dimenzije v mm