

**Serie | 2, Podvgradna kuhinjska napa,  
60 cm, nerjaveče jeklo  
DUL62FA50**



**Posebni dodatni pribor**

DHZ2701 : Filter z aktivnim ogljem



**Podvgradna napa: prihranite prostor z  
namestitvijo nape pod visečo kuhinjsko  
omarico ali na steno.**

- **Zmogljivost odzračevanja:** z do 230 m<sup>3</sup>/h hitro poskrbi za optimalno kakovost zraka v kuhinji.
- **LED osvetlitev:** za odlično osvetlitev kuhalne plošče pri izredno nizki porabi energije.

**Tehnični podatki**

Tipologija :	Traditional
Znaki ustreznosti :	CE, Ukraine
Dolžina priključnega kabla (cm) :	145
en: Minimum distance above an electric hob :	650
en: Minimum distance above a gas hob :	650
Neto masa (kg) :	5,476
Način upravljanja :	mehanski
Število različnih hitrosti :	3
Maks. zmogljivost pri odzračevanju, najvišja normalna stopnja (m <sup>3</sup> /h) :	235
Maks. zmogljivost pri recirkulaciji, najvišja normalna stopnja (m <sup>3</sup> /h) :	75
Število svetil :	1
Raven hrupa (dB(A) re 1 pW) :	71
Premer cevi (mm) :	100 / 120
Material filtra :	Ni pralna sintetika
EAN koda :	4242002968568
Priključna moč (W) :	129
Napetost (V) :	220-240
Frekvenca (Hz) :	50
Tip vtiča :	Schuko-/Gardy vtičak z ozemlji
Tip namestitve :	Možna vgradnja



4 242002 968568

## Serie | 2, Podvgradna kuhinjska napa, 60 cm, nerjaveče jeklo DUL62FA50

### Podvgradna napa: prihranite prostor z namestitvijo nape pod visečo kuhinjsko omarico ali na steno.

---

#### Tip:

- Podvgradna napa
- Pretok:
- Maks. zmogljivost (odvajanje zraka): 235 m<sup>3</sup>/h (po standardu EN 61591)
- Dve možnosti delovanja: odvajanje zraka ali kroženje zraka (potrebno dokupiti komplet za recirkulacijo)

#### Okolje in varnost:

- Energijski razred: D (na lestvici energijskih razredov od A++ do E)
- Povprečna letna poraba energije: 63.4 kWh/leto
- Razred učinkovitosti pretoka zraka: F
- Razred učinkovitosti osvetljevanja: E
- Razred učinkovitosti filtriranja maščob: D
- Hrupnost pri najvišji normalni stopnji (odvajanje zraka): 71 dB(A) re 1 pW [57 dB(A) re 20 µPa zv. pritisk] (po EN 60704-3, EN 60704-2-13)
- Hrupnost pri najnižji/najvišji normalni stopnji: 66/71 dB

#### Design:

- Osvetljenost: 45 lux
- Temperatura barve: 3000 K
- Osvetlitev kuhališča: 1 x LED 4W E14

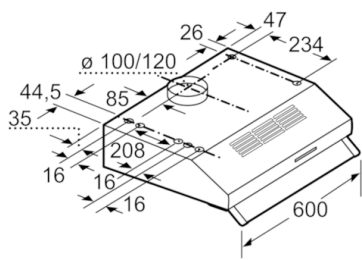
#### Udobje:

- Drsni regulator
- Pomični stekleni zaslon spredaj
- 3 stopnje zmogljivosti
- 1 motor
- Maščobni filter iz flisa

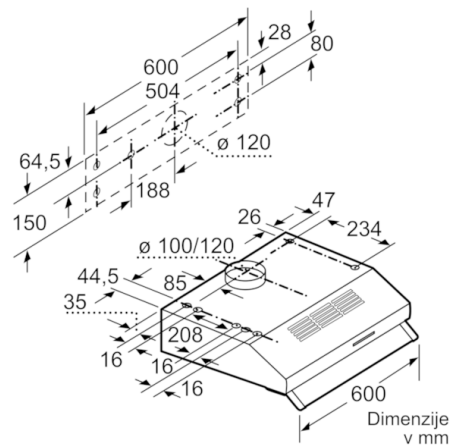
#### Dimenzije:

- Za pritrditev pod visečo omarico
- Priključna moč: 129 W
- Cev Ø 120 mm, 100 mm

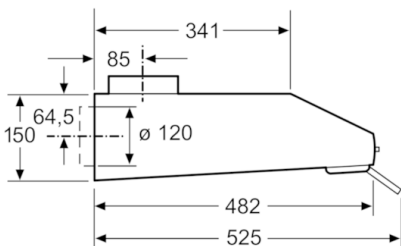
**Serie | 2, Podgradna kuhinjska napa, 60 cm,  
nerjaveče jeklo  
DUL62FA50**



Dimenzije v mm



Dimenzije v mm



Dimenzije v mm