

Serie 8, Stropna napa, 90 cm, Bela DRC99PS20



DIZ0JC2D0	Set za rec. zraka Long Life zunanji bel
DIZ0JC5D0	Set za rec. zraka Long Life zunanji inox
DIZ1JC2C6	Set za recirk. CleanAirPlus zunanji bel
DIZ1JC5C6	Set za recirk. Clean AirPlus zunanji inox
DZZ0XX0P0	Filter za odstran.vonjav Long Life rezer
DZZ1XX1B6	Filt.za odstranj.vonjav CleanAirPlus rez
HEZG9AS00S :	

- **Senzor PerfectAir:** tiho delovanje in kuhanje brez neprijetnih vonjav.
- **Posebej tiho:** maksimalna zmogljivost odvajanja zraka pri nizkem nivoju hrupa.
- **Notranjost enostavna za čiščenje:** skriti vijaki in kabli ter zaobljeni robovi omogočajo enostavno čiščenje.
- **Glasovno upravljanje z Alexo:** upravljajte svoje naprave preprosto z glasom, zahvaljujoč Amazon Alexi.
- **Upravljanje nape na kuhalni plošči:** preprosto in priročno upravljanje nape kar preko kuhalne plošče.

Tipologija: Island/Ceiling
 Dolžina priključnega kabla: 130.0 cm
 Dimenzije niše (VxŠxG): 299mm x 888.0mm x 487mm mm
 Višina izdelka: 300 mm
 Najmanjša razdalja nad električno kuhhalno ploščo: 650 mm
 Najmanjša razdalja nad plinsko kuhhalno ploščo: 650 mm
 Neto masa: 22.7 kg
 Način upravljanja: elektronski
 Število različnih hitrosti: 3 stopenjski + 2 intenzivno
 Maks. zmogljivost pri odzračevanju, najvišja normalna stopnja: ... 459 m³/h
 Maks. zmogljivost pri recirkulaciji, intenzivna stopnja: 637.0 m³/h
 Maks. zmogljivost pri recirkulaciji, najvišja normalna stopnja: 419 m³/h
 Maks. zmogljivost pri odzračevanju, intenzivna stopnja: 933 m³/h
 Maksimalen pretok zraka: 459 m³/h
 Število svetil: 6
 Glasnost: 56 dB(A) re 1pW
 Premer cevi: 150 mm
 Material filtra: Pralni iz nerjavečega jekla
 EAN koda: 4242005133871
 Priključna moč: 268 W
 Napetost: 220-240 V
 Frekvenca: 50; 60 Hz
 Tip vtiča: Schuko-/Gardy vtičač z ozemlji
 Tip namestitve: Otočna



Serie 8, Stropna napa, 90 cm, Bela DRC99PS20

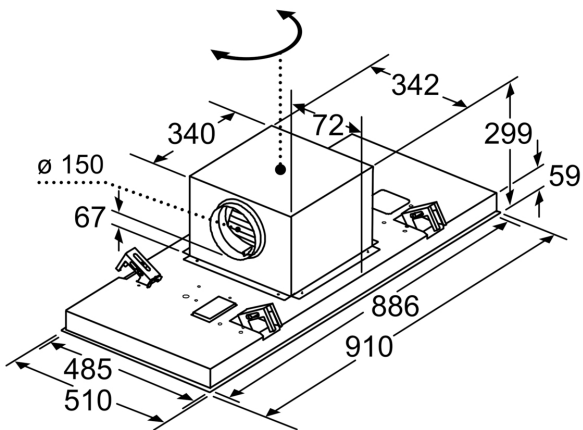
- bela
- Za pritrditev na strop nad kuhalnim otokom
- Dve možnosti delovanja: odvajanje zraka ali kroženje zraka (potrebno dokupiti komplet za recirkulacijo)
- Clean Air recirculating kit
- 5 stopenj zmogljivosti: 3 + 2 intenzivni
- Avtomatski izklop intenzivne stopnje
- 10-minutni zamik izklopa
- Senzor kakovosti zraka
- Možnost nastavitve intenzitete svetlobe
- SoftLight postopna osvetlitev/zatamnitev
- Temperatura barve: 3500 K
- Osvetljenost: 1128 lux
- Kaseta z okvirjem iz nerjavečega jekla
- Kovinski maščobni filter, primeren za čiščenje v pomivalnem stroju
- Indikator zasičenosti filtra (kovinskega ali oglenegega)
- Pretok zraka pri največji hitrosti pri običajni uporabi: 458 m³/h; pri intenzivnem načinu: 933 m³/h (po standardu EN 61591)
- Pretok zraka (odvajanje zraka) pri največji hitrosti pri običajni uporabi: 458 m³/h; pri intenzivnem načinu: 933 m³/h (po standardu EN 61591)
- Hrupnost (odvajanje zraka) pri največji hitrosti pri običajni uporabi: 56 dB(A) re 1 pW dB(A) re 20 µPa zv. pritisk; pri intenzivnem načinu: 70 dB(A) re 1 pW dB(A) re 20 µPa zv. pritisk (po EN 60704-3, EN 60704-2-13)
- Hrupnost pri najnižji/najvišji normalni stopnji: 41/56 dB
- EcoSilenceDrive motor
- Vgradne dimenzije (VxŠxG): 299 x 888 x 487 mm
- Cev Ø 150 mm, 150 mm
- Električni kabel dolžine 1.3 m z vtikačem
- Energijski razred: A (na lestvici energijskih razredov od A++ do E)
- Povprečna letna poraba energije: 46.8 kWh/leto
- Razred učinkovitosti pretoka zraka: A
- Razred učinkovitosti osvetljevanja: A
- Razred učinkovitosti filtriranja maščob: E
- Priključna moč: 268 W

Pretok:

*v skladu z Uredbo EU št. 65/2014

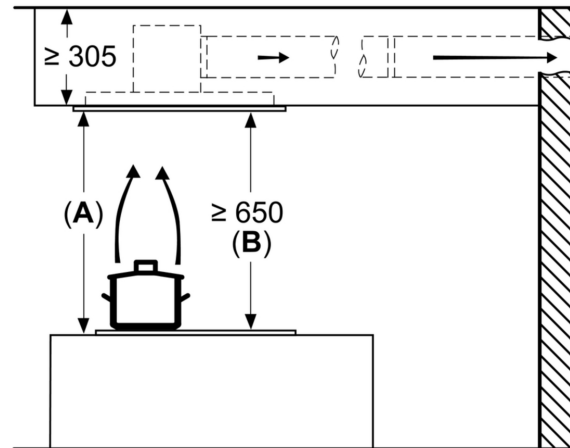
**Serie 8, Stropna napa, 90 cm, Bela
DRC99PS20**

Izstop zraka lahko obrnete v vse štiri smeri



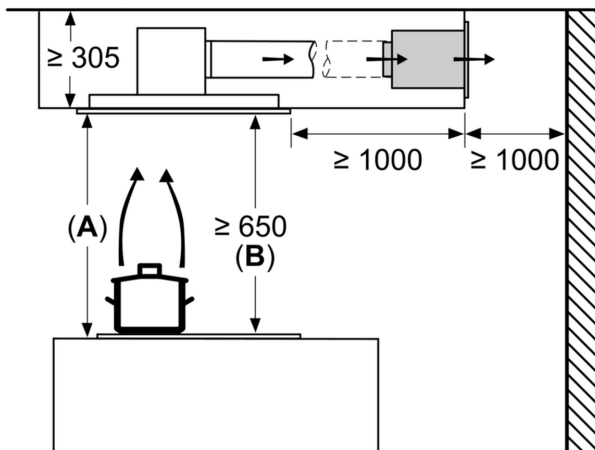
Dimenzije v mm

Dimenzije v mm
Izhodni zrak



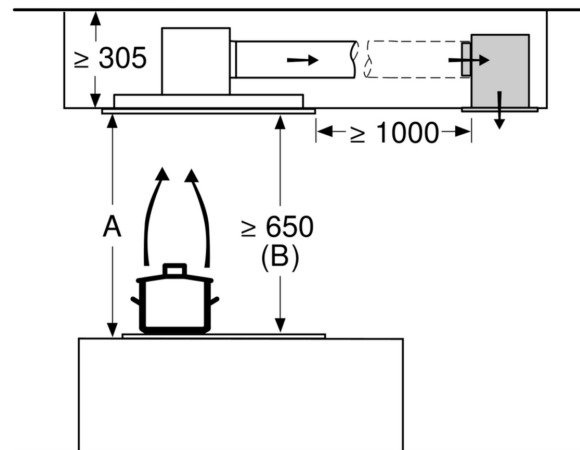
A: optimalna zmogljivost 700–1500
B: od zgornjega roba nosilca posode

Dimenzije v mm
Obtočni zrak

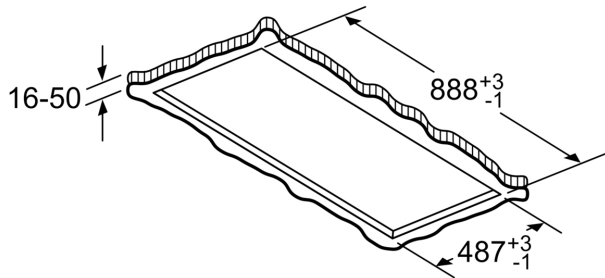


A: Optimalna zmogljivost 700–1500
B: Od zgornjega roba nosilca posode

Dimenzije v mm
Obtočni zrak



A: optimalna zmogljivost 700-1500
B: od zgornjega roba nosilca za posodo



Aparata ne montirajte neposredno v mavčne kartonske plošče ali podoben lahek gradbeni material obešenega stropa. Potrebno je ustrezno nosilno ogrodje, trdno pritrjeno v betonski strop.

Dimenzije v mm