

**Serie | 4, Podvgradna kuhinjska napa,  
60 cm, nerjaveče jeklo  
DHU665E**



**Podvgradna napa: prihranite prostor z  
namestitvijo nape pod visečo kuhinjsko  
omarico ali na steno.**

- **Zmogljivost odzračevanja:** z do 360 m<sup>3</sup>/h hitro poskrbi za optimalno kakovost zraka v kuhinji.
- **Halogenska osvetlitev:** za optimalno osvetlitev kuhalne plošče ob majhni porabi energije.
- **Izjemno tiha:** zelo zmogljiva pri samo 69 dB.

**Tehnični podatki**

Tipologija :	Traditional
Znaki ustreznosti :	CE, VDE
Dolžina priključnega kabla (cm) :	130
en: Minimum distance above an electric hob :	500
en: Minimum distance above a gas hob :	650
Neto masa (kg) :	6,219
Način upravljanja :	elektronski
Število različnih hitrosti :	3
Maks. zmogljivost pri odzračevanju, najvišja normalna stopnja (m <sup>3</sup> /h) :	368
Maks. zmogljivost pri recirkulaciji, najvišja normalna stopnja (m <sup>3</sup> /h) :	70
Število svetil :	2
Raven hrupa (dB(A) re 1 pW) :	69
Premer cevi (mm) :	120
Material filtra :	Washable aluminium
EAN koda :	4242002497754
Priključna moč (W) :	200
Tok (A) :	10
Napetost (V) :	220-230
Frekvenca (Hz) :	50
Tip vtiča :	Schuko-/Gardy vtičak z ozemlji
Tip namestitve :	Možna vgradnja

**Posebni dodatni pribor**

DHZ2400 : Filter z aktivnim ogljem



4 242002 497754

## Serie | 4, Podvgradna kuhinjska napa, 60 cm, nerjaveče jeklo DHU665E

### Podvgradna napa: prihranite prostor z namestitvijo nape pod visečo kuhinjsko omarico ali na steno.

---

**Tip:**

- Podvgradna napa
- Pretok:
- Maks. zmogljivost (odvajanje zraka): 360 m<sup>3</sup>/h (po standardu EN 61591)
- Dve možnosti delovanja: odvajanje zraka ali kroženje zraka (potrebno dokupiti komplet za recirkulacijo)

**Okolje in varnost:**

- Energijski razred: D (na lestvici energijskih razredov od A++ do E)
- Povprečna letna poraba energije: 122.3 kWh/leto
- Razred učinkovitosti pretoka zraka: E
- Razred učinkovitosti osvetljevanja: F
- Razred učinkovitosti filtriranja maščob: C
- Hrupnost pri najvišji normalni stopnji (odvajanje zraka): 68 dB(A) re 1 pW [54 dB(A) re 20 µPa zv. pritisk] (po EN 60704-3, EN 60704-2-13)
- Hrupnost pri najnižji/najvišji normalni stopnji: 48/69 dB

**Design:**

- Osvetljenost: 118 lux
- Temperatura barve: 2800 K
- Osvetlitev kuhališča: halogenske žarnice 2 x 20 W

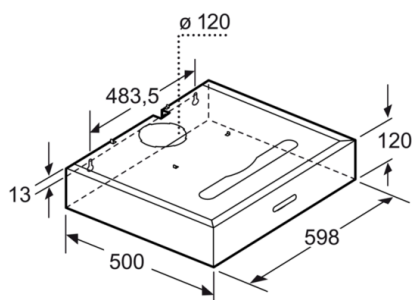
**Udobje:**

- Klasične tipke
- 3 stopnje zmogljivosti
- Kovinski maščobni filter, primeren za čiščenje v pomivalnem stroju

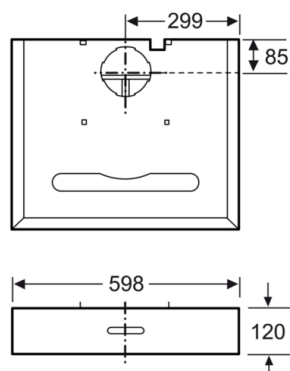
**Dimenzije:**

- Za pritrditev pod visečo omarico
- Priključna moč: 200 W
- Cev ø 120 mm

**Serie | 4, Podvgradna kuhinjska napa, 60 cm,  
nerjaveče jeklo  
DHU665E**



Dimenzije v mm



Dimenzije v mm