

## Serie 6, Popolnoma vgradna napa, 86 cm, Nerjaveče jeklo DHL885C



DHZ5316	Stand. filter za odstranj. vonjav rez.
DHZ5605	Standarden komplet za kroženje zraka
DWZ0IT0P0	Filter za odstranj.vonjav Long Life rezer
DWZ1IT1D1	Set za kroženje zraka Long Life zunanji
DWZ1IX1B6	Filt.za odstranj.vonjav CleanAirPlus rez
DWZ1IX1C6	Set za rec. zraka Clean Air Plus zunanji

- **Tiho delovanje:** najvišja stopnja odvajanja ob nizki stopnji hrupa
- **Intenzivna stopnja:** še posebej hitro in učinkovito odstrani močne vonjave pri kuhi.
- **Pri odvajanju se zrak očisti s pomočjo maščobnega filtra in nato odvede v zunanost, kar zagotovi optimalno kakovost zraka v kuhinji.**
- **Kovinski filter za maščobe:** poskrbi za čist zrak, zadrži maščobe in ga enostavno očistite enkrat na mesec.

Tipologija: ..... Built-in/Built-under  
 Dolžina priključnega kabla: ..... 150.0 cm  
 Dimenzije niše (VxŠxG): ..... 418mm x 836.0mm x 264mm mm  
 Višina izdelka: ..... 418 mm  
 Najmanjša razdalja nad električno kuhalno ploščo: ..... 500 mm  
 Najmanjša razdalja nad plinsko kuhalno ploščo: ..... 650 mm  
 Neto masa: ..... 9.9 kg  
 Način upravljanja: ..... elektronski  
 Število različnih hitrosti: ..... 3-stages + intensive setting  
 Maks. zmogljivost pri odzračevanju, najvišja normalna stopnja: ... 630 m<sup>3</sup>/h  
 Maks. zmogljivost pri recirkulaciji, intenzivna stopnja: ..... 639 m<sup>3</sup>/h  
 Maks. zmogljivost pri recirkulaciji, najvišja normalna stopnja: ..... 568 m<sup>3</sup>/h  
 Maks. zmogljivost pri odzračevanju, intenzivna stopnja: ..... 730 m<sup>3</sup>/h  
 Maksimalen pretok zraka: ..... 630 m<sup>3</sup>/h  
 Število svetil: ..... 2  
 Glasnost: ..... 65 dB(A) re 1pW  
 Premer cevi: ..... 150 / 120 mm  
 Material filtra: ..... Pralni aluminij  
 EAN koda: ..... 4242002824369  
 Priključna moč: ..... 277 W  
 Tok: ..... 3 A  
 Napetost: ..... 220-240 V  
 Frekvenca: ..... 50 Hz  
 Tip vtiča: ..... Schuko-/Gardy vtič z ozemlji  
 Tip namestitve: ..... Vgradni



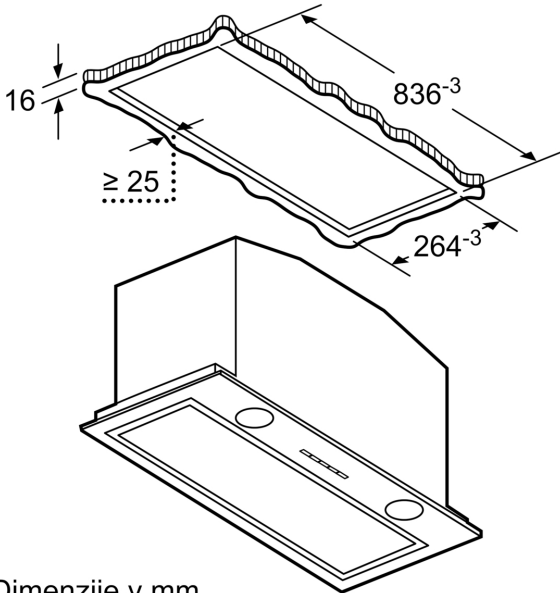
## Serie 6, Popolnoma vgradna napa, 86 cm, Nerjaveče jeklo DHL885C

- 86 cm
- Nerjaveče jeklo
- Za vgradnjo v kuhinjsko omarico
- Dve možnosti delovanja: odvajanje zraka ali kroženje zraka (potrebno dokupiti komplet za recirkulacijo)
- Za način delovanja kroženje zraka potrebno dokupiti komplet za recirkulacijo
- Klasične tipke
- Elektronsko upravljanje
- Elektronsko upravljanje
- 4 stopnje zmogljivosti: 3 + intenzivna
- Avtomatski izklop intenzivne stopnje
- Temperatura barve: 4000 K
- Osvetljenost: 266 lux
- Kovinski maščobni filter, primeren za čiščenje v pomivalnem stroju
- Pretok zraka pri največji hitrosti pri običajni uporabi: 630 m<sup>3</sup>/h; pri intenzivnem načinu: 730 m<sup>3</sup>/h (po standardu EN 61591)
- Pretok zraka (odvajanje zraka) pri največji hitrosti pri običajni uporabi: 630 m<sup>3</sup>/h; pri intenzivnem načinu: 730 m<sup>3</sup>/h (po standardu EN 61591)
- Hrupnost (odvajanje zraka) pri največji hitrosti pri običajni uporabi: 65 dB(A) re 1 pW dB(A) re 20 µPa zv. pritisk]; pri intenzivnem načinu: 68 dB(A) re 1 pW dB(A) re 20 µPa zv. pritisk] (po EN 60704-3, EN 60704-2-13)
- Hrupnost pri najnižji/najvišji normalni stopnji: 52/65 dB
- Z recirkulacijskim kompletom Clean Air Plus (na voljo kot dodatna oprema) vaši aparati dosežejo: Hitrost ekstrakcije v načinu obtoka: Maks. običajna uporaba: 568m<sup>3</sup>/h
- Intenzivna:639m<sup>3</sup>/h
- Raven hrupa v načinu recirkulacije: Maks. normalna uporaba:71dB(A) re 1 pW
- Intenzivna:74 dB(A) re 1 pW
- Dimenzije (VxŠxG): 418 x 860 x 300 mm
- Vgradne dimenzije (VxŠxG): 418 x 836 x 264 mm
- Cev Ø 150 mm, 120 mm
- z enosmerno zaporno loputo
- Električni kabel dolžine 1.5 m z vtikačem
- Energijski razred: C (na lestvici energijskih razredov od A++ do E)
- Povprečna letna poraba energije: 103.1 kWh/leto
- Razred učinkovitosti pretoka zraka: C
- Razred učinkovitosti osvetljevanja: A
- Razred učinkovitosti filtriranja maščob: D
- Priključna moč: 277 W

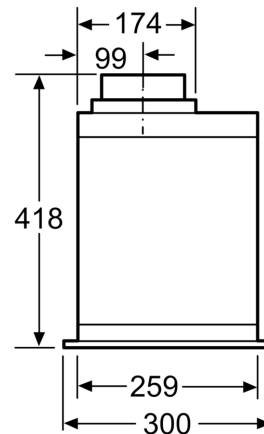
### Pretok:

\*v skladu z Uredbo EU št. 65/2014

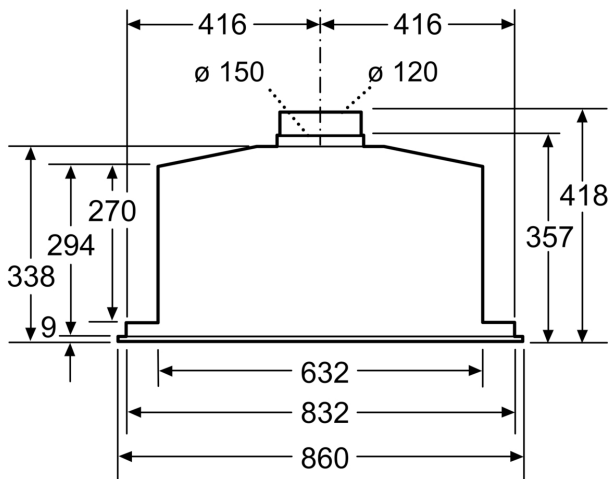
**Serie 6, Popolnoma vgradna napa, 86 cm, Nerjaveče jeklo DHL885C**



Dimenzije v mm

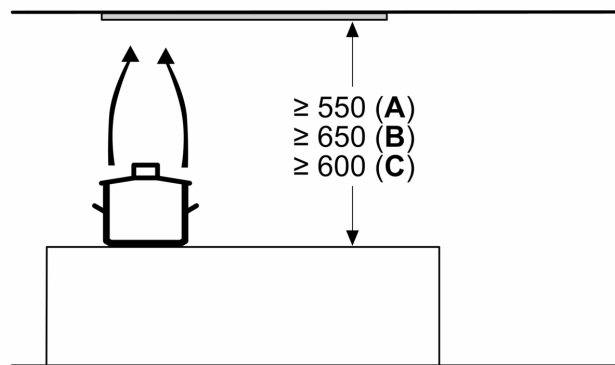


Dimenzije v mm



Dimenzije v mm

Dimenzije v mm



**A:** Električna

**B:** Plin – od zgornjega roba nosilca za posodo

**C:** Električna – za Avstralijo in Novo Zelandijo