

Serie 8, Izvlečna kuhinjska napa, 90 cm, Nerjaveče jeklo DFS097K51


B


Posebni dodatni pribor

DSZ4561	Stand. filter za odstranj. vonjav rez.
DSZ4565	Standarden komplet za kroženje zraka
DSZ4920	Komplet za montažo, 90cm
DSZ4961	Okvir za skrito vgradnjo
DWZOITOP0	Filter za odstran.vonjav Long Life rezer
DWZ2IT1I4	Stand.set za kroženje zraka Clean Air
DWZ1IX1C6	Set za rec. zraka Clean Air Plus zunanji
DWZ2IT1B4	Filter za odstranj. vonjav Clean Air rez
DWZ1IT1D1	Set za kroženje zraka Long Life zunanji
DWZ1IX1B6	Filt.za odstranj.vonjav CleanAirPlus rez

Teleskopska napa: komaj vidna, vgrajena v stensko omaro, kar zagotavlja jasen dizajn kuhinje.

- **Posebej tiho:** maksimalna zmogljivost pri minimalni stopnji hrupa.
- **EcoSilence Drive™:** močan, energijski varčen motor za nape.
- **Intenzivna stopnja:** še posebej hitro in učinkovito odstrani močne vonjave pri kuhi.

Tehnični podatki

Tipologija:Pull-out
Dolžina priključnega kabla:175.0 cm
Dimenzije niše (VxŠxG):385mm x 524.0mm x 290mm mm
Najmanjša razdalja nad električno kuhalno ploščo:430 mm
Najmanjša razdalja nad plinsko kuhalno ploščo:650 mm
Neto masa:13.7 kg
Način upravljanja:elektronski
Število različnih hitrosti:3 stopenjski + 2 intenzivno
Maks. zmogljivost pri odzračevanju, najvišja normalna stopnja:	... 395 m ³ /h
Maks. zmogljivost pri recirkulaciji, intenzivna stopnja:628 m ³ /h
Maks. zmogljivost pri recirkulaciji, najvišja normalna stopnja:358 m ³ /h
Maks. zmogljivost pri odzračevanju, intenzivna stopnja:700 m ³ /h
Maksimalen pretok zraka:395 m ³ /h
Število svetil:3
Glasnost:53 dB(A) re 1 pW
Premer cevi:120 / 150 mm
Material filtra:Pralni iz nerjavečega jekla
EAN koda:4242005232116
Priključna moč:146 W
Tok:10 A
Napetost:220-240 V
Frekvenca:50; 60 Hz
Tip vtiča:Schuko-/Gardy vtičač z ozemlji
Tip namestitve:Vgradni
Izklop z zakasnitvijo:10 min



Serie 8, Izvlečna kuhinjska napa, 90 cm, Nerjaveče jeklo DFS097K51

Teleskopska napa: komaj vidna, vgrajena v stensko omaro, kar zagotavlja jasen dizajn kuhinje.

Tip

- 90 cm
- Nerjaveče jeklo
- Za vgradnjo v visečo omarico (širine 60 ali 90 cm)
- Dve možnosti delovanja: odvajanje zraka ali kroženje zraka (potrebno dokupiti komplet za recirkulacijo)
- Za način delovanja kroženje zraka potrebno dokupiti komplet za recirkulacijo

Oblika

Udobje

- TouchControl upravljanje
- Elektronsko upravljanje, Lightline
- Elektronsko upravljanje
- TouchControl upravljanje (5 stopenj zmogljivosti: 3 + 2 intenzivni)
- Touch Top Auto BO EE
- TouchControl upravljanje
- 5 stopenj zmogljivosti: 3 + 2 intenzivni
- Avtomatski izklop intenzivne stopnje
- 10-minutni zamik izklopa
- Senzor kakovosti zraka

Funkcije

- Osvetlitev kuhališča: 3 x 1,5 W LED osvetlitev
- Možnost nastavitve intenzitete svetlobe
- SoftLight postopna osvetlitev/zatemnitev
- Temperatura barve: 3500 K
- Osvetljenost: 355 lux
- Pokrov filtra iz nerjavečega jekla, primeren za čiščenje v pomivalnem stroju
- Kovinski maščobni filter, primeren za čiščenje v pomivalnem stroju
- Indikator zasičenosti filtra (kovinskega ali oglenegega)

Pretok

- Pretok zraka pri največji hitrosti pri običajni uporabi: 395 m³/h; pri intenzivnem načinu: 700 m³/h (po standardu EN 61591)
- Pretok zraka (odvajanje zraka) pri največji hitrosti pri običajni uporabi: 395 m³/h; pri intenzivnem načinu: 700 m³/h (po standardu EN 61591)
- Hrupnost (odvajanje zraka) pri največji hitrosti pri običajni uporabi: 53 dB(A) re 1 pW dB(A) re 20 µPa zv. pritisk]; pri intenzivnem načinu: 69 dB(A) re 1 pW dB(A) re 20 µPa zv. pritisk] (po EN 60704-3, EN 60704-2-13)
- Zmogljivost odvajanja izpušnega zraka je v skladu z EN 61591 največ 395m³/h
- Hrupnost pri najnižji/najvišji normalni stopnji: 41/53 dB
- Z recirkulacijskim kompletom Clean Air Plus (na voljo kot dodatna oprema) vaši aparati dosežejo: Hitrost ekstrakcije v načinu obtoka: Maks. običajna uporaba: 358m³/h
- Intenzivna:628m³/h

- Raven hrupa v načinu recirkulacije: Maks. normalna uporaba:60dB(A) re 1 pW
- Intenzivna:71 dB(A) re 1 pW
- EcoSilenceDrive motor
- EcoSilenceDrive motor

Vgradnja in planiranje

- Telescopic comfort installat.
- Dimenzije (VxŠxG): 426 x 898 x 290 mm
- Vgradne dimenzije (VxŠxG): 385 x 524 x 290 mm
- Cev Ø 150 mm, 120 mm
- z enosmerno zaporno loputo
- Električni kabel dolžine 1.75 m z vtikačem
- BO-design with logo

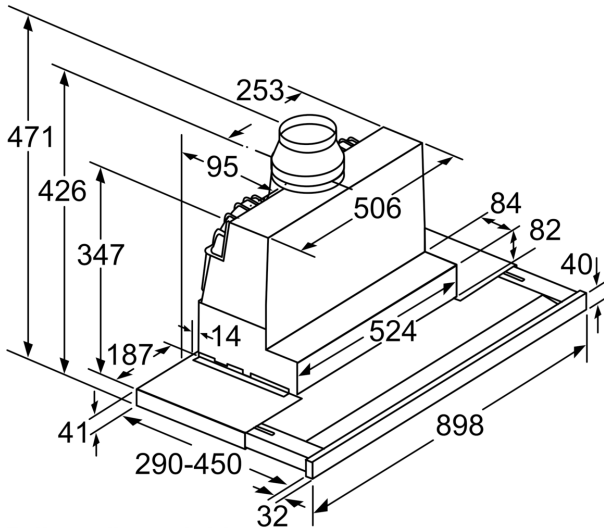
Tehnične informacije

- Energijski razred: B (na lestvici energijskih razredov od A++ do E)
- Povprečna letna poraba energije: 38.8 kWh/leto
- Razred učinkovitosti pretoka zraka: B
- Razred učinkovitosti osvetljevanja: A
- Razred učinkovitosti filtriranja maščob: B
- Priključna moč: 146 W

Pretok:

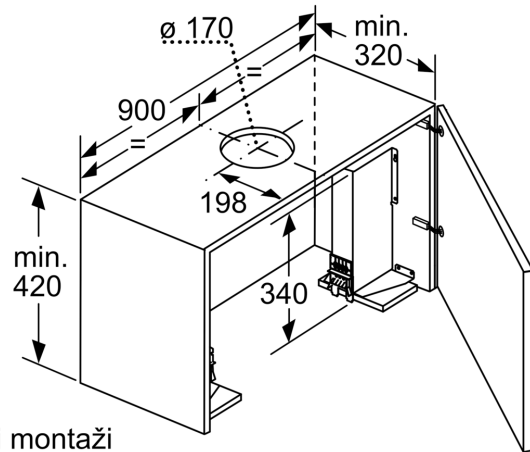
*v skladu z Uredbo EU št. 65/2014

Serie 8, Izvlečna kuhinjska napa, 90 cm, Nerjaveče jeklo
DFS097K51



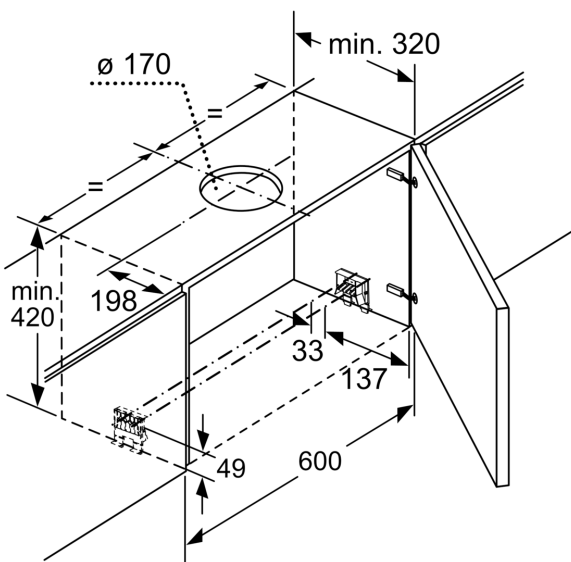
Prilagoditev globine izvleka filtra je mogoča do 29 mm

Dimenzije v mm

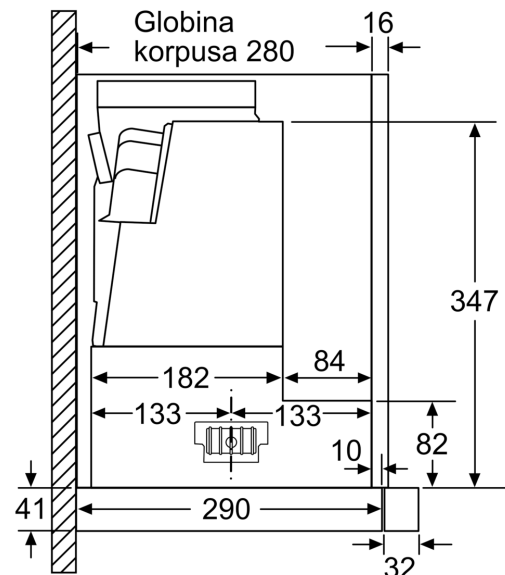


Pri montaži ploske dimenzije 90cm v zgornjo omaro, ki je široka 90cm, je potreben komplet za montažo. Oba montažna kotnika je treba priviti desno in levo v pohištvo. Montaža po šabloni.

Dimenzije v mm



Dimenzije v mm



Dimenzije v mm

