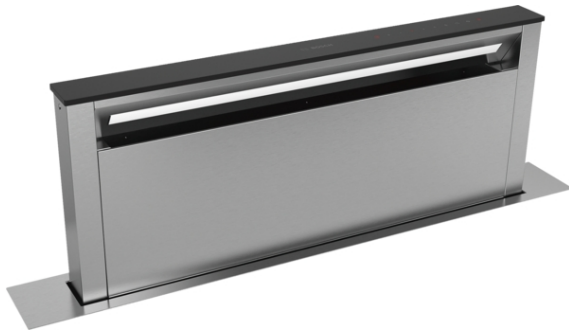


**Serie 6, Dvižne nape, 90 cm, prozorno
steklo s črnim tiskom
DDD96AM60**



B

**Dvižna napa za nemoten pogled na kuhhalno
ploščo z visoko zmogljivim in tihim
delovanjem.**

- **Posebej tiho:** maksimalna zmogljivost odvajanja zraka pri nizkem nivoju hrupa.
- Fleksibilna vgradnja motorja za maksimalen izkoristek kuhinjskega elementa.
- **Osvetlitev:** Energijsko varčna razsvetljava zagotavlja belo in dobro osvetlitev za površino kuhališča
- **Intenzivna stopnja:** še posebej hitro in učinkovito odstrani močne vonjave pri kuhi.
- Pri odvajanju se zrak očisti s pomočjo maščobnega filtra in nato odvede v zunanost, kar zagotovi optimalno kakovost zraka v kuhinji.

Tehnični podatki

Tipologija : Downdraft

Dolžina priključnega kabla : 150 cm

Dimenzije niše (VxŠxG) : 738mm x 844.0mm x 104mm mm

Neto masa : 34,0 kg

Način upravljanja : elektronski

Število različnih hitrosti : 3 stopenjski + 2 intenzivno

Maks. zmogljivost pri odzračevanju, najvišja normalna stopnja :
428 m³/h

Maks. zmogljivost pri recirkulaciji, intenzivna stopnja : 520.0 m³/
h

Maks. zmogljivost pri recirkulaciji, najvišja normalna stopnja :
332 m³/h

Maks. zmogljivost pri odzračevanju, intenzivna stopnja : 690 m³/
h

Število svetil : 1

Raven hrupa : 59 dB(A) re 1 pW

Premer cevi : 150 mm

Material filtra : Washable aluminium

EAN koda : 4242005074181

Priključna moč : 267 W

Tok : 10 A

Napetost : 220-240 V

Frekvenca : 50 Hz

Tip vtiča : Schuko-/Gardy vtičak z ozemlji

Tip namestitve : Vgradnja



4 242005 074181

Serie 6, Dvižne nape, 90 cm, prozorno steklo s črnim tiskom DDD96AM60

Dvižna napa za nemoten pogled na kuhalno ploščo z visoko zmogljivim in tihim delovanjem.

Tip:

- Dvižna napa primerna za klasično in plosko vgrajene kuhalne plošče.
- 90 cm

Pretok:

- Pretok zraka pri največji hitrosti pri običajni uporabi: 428 m³/h; pri intenzivnem načinu: 690 m³/h (po standardu EN 61591)
- Dve možnosti delovanja: odvajanje zraka ali kroženje zraka (potrebno dokupiti komplet za recirkulacijo)
- Pri načinu delovanja kroženje zraka ni dovoljena kombinacija s plinskimi kuhalnimi ploščami.

Okolje in varnost:

- Energijski razred: B (na lestvici energijskih razredov od A++ do E)
- Povprečna letna poraba energije: 63.3 kWh/leto
- Razred učinkovitosti pretoka zraka: A
- Razred učinkovitosti osvetljevanja: A
- Razred učinkovitosti filtriranja maščob: D
- Hrupnost (odvajanje zraka) pri največji hitrosti pri običajni uporabi: 59 dB(A) re 1 pW dB(A) re 20 µPa zv. pritisk]; pri intenzivnem načinu: 68 dB(A) re 1 pW dB(A) re 20 µPa zv. pritisk] (po EN 60704-3, EN 60704-2-13)
- Hrupnost pri najnižji/najvišji normalni stopnji: 45/59 dB

Design:

- Osvetlitev kuhališča: 1 x 7 W LED osvetlitev
- Osvetljenost: 203 lux
- Temperatura barve: 3500 K

Udobje:

- Elektronsko upravljanje
- TouchControl upravljanje
- 5 stopenj zmogljivosti: 3 + 2 intenzivni
- Intenzivna stopnja s samodejnim izklopom, 5 ali 10 min
- 10-minutni zamik izklopa
- Obodno sesanje zraka
- Kovinski maščobni filter, primeren za čiščenje v pomivalnem stroju
- Indikator zasičenosti filtra (kovinskega ali ogljenega)

Tehnične informacije:

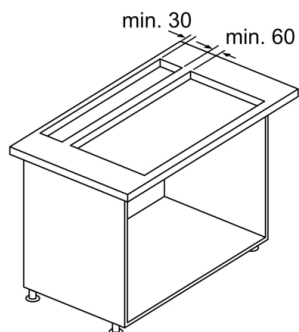
- Pretok zraka (kroženje zraka):
pri največji hitrosti pri običajni uporabi:332m³/h
pri intenzivnem načinu:520 m³/h
- Hrupnost (kroženje zraka):
pri največji hitrosti pri običajni uporabi:63 dB(A) re 1 pW (52dB(A) re 20 µPa zv. pritisk)
pri intenzivnem načinu:73 dB(A) re 1 pW (59 dB(A) re 20 µPa zv. pritisk)

Dimenzije:

- Višina izvleka 300 mm
- Priključna moč: 267 W
- Dimenzije (VxŠxG): 738 - 1038 x 918 x 268 mm (kroženje zraka)
- Dimenzije (VxŠxG): 738 - 1038 x 918 x 268 mm (odvajanje zraka)

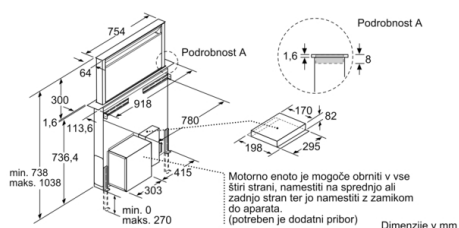
Serie 6, Dvižne nape, 90 cm, prozorno steklo s črnim tiskom DDD96AM60

Kombinacija z električnim kuhališčem

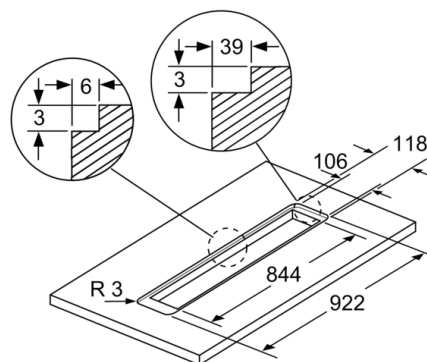
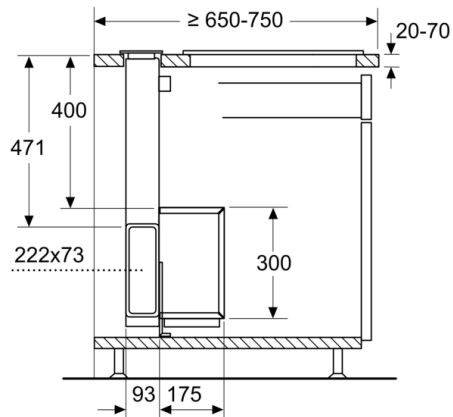


Za uporabo s plinskim kuhališčem glejte risbo „Kombinacija s plinskim kuhališčem“.

Dimenzije v mm

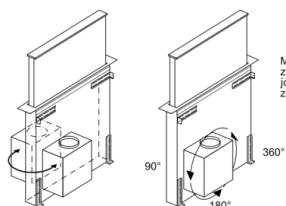


measurements in mm

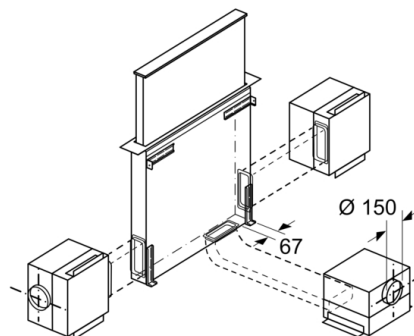


Za plosko vgradnjo v kamnite in granitne delovne plošče

Dimenzije v mm



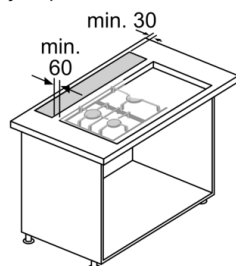
Motorno enoto je mogoče zavrteti v vse štiri strani ter jo namestiti na sprednjo ali zadnjo stran.



Motorno enoto je mogoče namestiti z največ tremi metri razmaka do aparata. (potreben je dodatni pribor)

Serie 6, Dvižne nape, 90 cm, prozorno steklo s črnim tiskom DDD96AM60

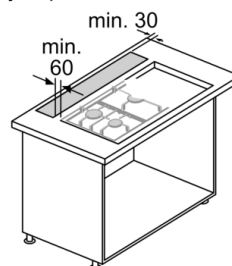
Kombinacija s plinskim kuhališčem 75 cm



Uporaba s plinskim kuhališčem je mogoča samo v načinu za odzračevanje. Skupna največja moč je 11,9 kW. Največja moč kuhališča za vok je 4,2 kW. Skupna največja moč zadnjih kuhališč znaša 4,7 kW.

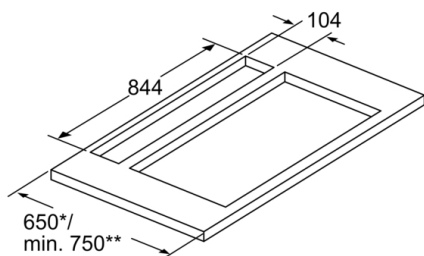
Dimenzije v mm

Kombinacija s plinskim kuhališčem 90 cm



Uporaba s plinskim kuhališčem je mogoča samo v načinu za odzračevanje. Skupna največja moč je 13,7 kW. Največja moč kuhališča za vok je 6 kW. Skupna največja moč zadnjih kuhališč znaša 4,7 kW.

Dimenzije v mm



Aparat je lahko le enostransko nameščen ob visoko omaro ali steno, pri čemer mora razmak znašati najmanj 50 mm.

* globina 650 mm samo v kombinaciji z ozkimi kuhališči.

** min. 750 mm za kuhališča z globino izreza 500 mm.

Dimenzije v mm