

Serie 8, Vgradna kompaktna pečica z mikrovalovno pečico, 60 x 45 cm, Nerjaveče jeklo CMG633BS1



- **Mikrovalovi:** za hitro pogrevanje ali za hitro kuhanje v kombinaciji z vročim zrakom.
- **4D vroč zrak:** enakomerna porazdelitev toplote za popolne rezultate.
- **Upravljanje s TFT zaslonom:** enostavna uporaba po zaslugi upravljalnega gumba s polnim besedilom in simboli.
- **LED osvetlitev:** popolna osvetlitev živil z minimalno porabo energije.
- **Poklopna vrata s sistemom SoftOpen in SoftClose:** vrata pečice se odpirajo in zapirajo posebej nežno in tiho.

Dodatna funkcija:Kombinirana pečica z mikrovalovi
 Način upravljanja: elektronski
 Dimenzije aparata: 455 x 594 x 548 mm
 Dimenzije prostora: 237.0 x 480 x 392.0 mm
 Dolžina priključnega kabla: 150.0 cm
 Neto masa: 35.5 kg
 Bruto masa: 37.8 kg
 EAN koda: 4242002789149
 Največja moč: 900 W
 Priključna moč: 3600 W
 Tok: 16 A
 Napetost: 220-240 V
 Frekvenca: 60; 50 Hz
 Tip vtiča: Schuko-/Gardy vtič z ozemlji
 Vključena oprema: 1 x Rešetka, 1 x Univerzalna ponev

1 x Rešetka, 1 x Univerzalna ponev

HEZ327000 Kamnita plošča za peko, HEZ530000 Dva polovična pekača, HEZ531010 :, HEZ532010 Pekač, HEZ617000 Pekač za pico, okrogli, HEZ625071 Žar pekač, HEZ631070 :, HEZ632070 :, HEZ634080 :, HEZ636000 Steklena ponev, HEZ660050 Dodatni pribor za pečice, HEZ660060 :, HEZ664000 :, HEZ915003 :, HEZGOAS00 :



Serie 8, Vgradna kompaktna pečica z mikrovalovno pečico, 60 x 45 cm, Nerjaveče jeklo CMG633BS1

Tip pečice / načini gretja:

- Pečica s/z 6 načini gretja: 4D vroči zrak, Vroči zrak Eco, Ventilatorski infra žar, Velikopovršinski žar, Malopovršinski žar, Hitro segrevanje
- Dodatni načini gretja z mikrovalovko: mikrovalovi, kombinirano delovanje z mikrovalovi
- Prostornina: 45 l

Design:

Čiščenje:

Udobje:

- 2,5"-TFT zaslon s prikazom v barvah in besedilu s TouchControl senzorskim upravljanjem
- Klasično odpiranje, SoftClose - nežno zapiranje, SoftOpen in SoftClose: nežno odpiranje in zapiranje vrat pečice
- Samodejni programi AutoPilot
- Elektronska programska ura
- Hitro segrevanje
- LED osvetlitev, stikalo za osvetlitev pečice
- Hladilni ventilator

Rešetke / vodila

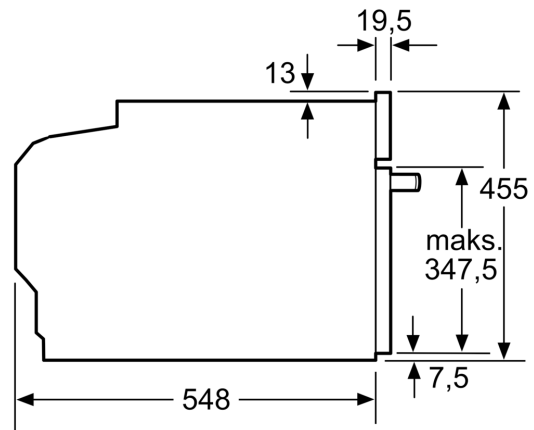
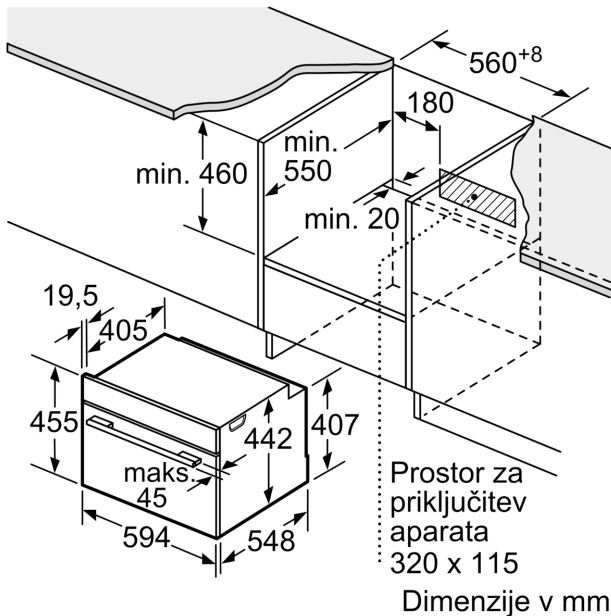
Varnost:

- Mehansko zaklepanje vrat
- Otroška varnostna ključavnica Varnostni izklop Prikaz preostale toplote Tipka za vklop Vratno stikalo

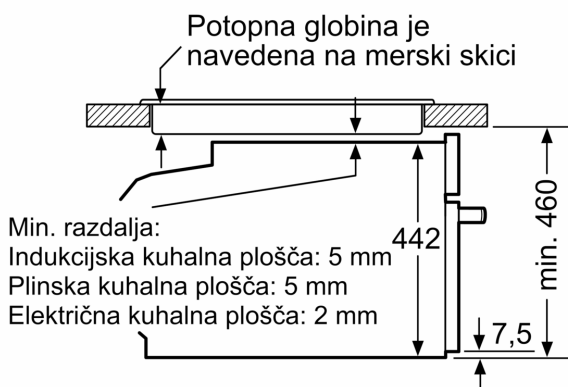
Tehnične informacije:

- Dolžina električnega kabla: 150 cm
- Skupna priključna moč: Skupna priključna moč: 3.6 kW
- Dimenzije aparata (VxŠxG): 455 mm x 594 mm x 548 mm
- Dimenzije niše (VxŠxG): 450 mm - 455 mm x 560 mm - 568 mm x 550 mm
- »Prosimo, upoštevajte dimenzije, navedene v skici za namestitev«

Serie 8, Vgradna kompaktna pečica z mikrovalovno pečico, 60 x 45 cm, Nerjaveče jeklo CMG633BS1



Vgradnja s kuhalno ploščo.



Če se kompaktni aparat montira pod kuhališče, je treba upoštevati naslednjo debelino delovne plošče (po potrebi vklj. s podkonstrukcijo).

Tip kuhališča	min. debelina delovne plošče	
	postavljeno	plosko vgrajeno
Indukcijsko kuhališče	42 mm	43 mm
Celopovršinsko indukcijsko kuhališče	52 mm	53 mm
Plinsko kuhališče	32 mm	43 mm
Električno kuhališče	32 mm	35 mm

