

**Serie | 6, Sušička bielizne s tepelným čerpadlom, 8 kg
WTW876WBY**



A+++

Naše kondenzačná sušička s tepelným čerpadlom a samočistiacim kondenzátorom. Zaručený vynikajúci výkon s nepretržite nízkou spotrebou v energetickej triede A+++.

- **Samočistiaci kondenzátor:** zbavuje kondenzátor žmolkov a zachováva špičkovú energetickú účinnosť A+++.
- **AutoDry:** automaticky vysuší bielizeň na vami želaný stupeň sušenia.
- **AntiVibration Design:** mimoriadne stabilný a obzvlášť tichý vďaka špeciálnej ochrane proti vibráciám.
- Sušička bielizne priateľská ku klíme s chladiacim médiom (R290), ktoré je najšetrnejší k životnému prostrediu.
- **DirectSelect Display:** výnimočne pohodlné ovládanie s dotykovým displejom a otočným voličom pre jednoduchý výber programu.

Technické údaje

Konštrukcia : Voľne stojace
odnímateľná pracovná doska : Nie
záves dverí : vpravo
Dĺžka prívodného kábla : 145,0 cm
výška bez pracovnej dosky : 0 mm
rozmery spotrebiča : 842 x 598 x 613 mm
Hmotnosť netto : 54,422 kg
Fluórované skleníkové plyny : Nie
Typ chladiva : R290
Hermeticky uzavretý systém : Áno
množstvo fluórovaných plynov : 0,149 kg
množstvo vyjadrené ekvivalentom CO₂ : 0,000 t
EAN : 4242005054947
príkon : 1000 W
istenie : 10 A
napätie : 220-240 V
frekvencia : 50 Hz
aprobačné certifikáty : CE, VDE
Kapacita náplne : 8,0 kg
Trieda energetickej účinnosti (2010/30/EC) : A+++
Spotreba energie štandardného programu pre bavlnu pri plnom naplnení - NEW (2010/30/EC) : 1,44 kWh
Čas trvania programu pre štandardný program pre bavlnu pri plnom naplnení : 148 min
Spotreba energie štandardného programu pre bavlnu pri čiastočnom naplnení - NEW (2010/30/EC) : 0,85 kWh
Čas trvania programu pre štandardný program pre bavlnu pri čiastočnom naplnení : 95 min
Vážená ročná spotreba energie - NEW (2010/30/EC) : 177,0 kWh/ročne
Vážený čas trvania programu : 118 min
Priemerná účinnosť kondenzácie štandardného programu pre bavlnu pri plnom naplnení (%) : 86 %
Priemerná účinnosť kondenzácie štandardného programu pre bavlnu pri čiastočnom naplnení (%) : 88 %
Vážená účinnosť kondenzácie (%) : 87 %

Zvláštne príslušenstvo

WMZ20600 : Kôš na vlnu
WTZ27400 : Spojovacia sada s výsuvom
WTZ27410 : Spojovacia sada bez výsuvu
WTZPW20D : Podstavec s výsuvom



Serie | 6, Sušička bielizne s tepelným čerpadlom, 8 kg WTW876WBY

Naše kondenzačná sušička s tepelným čerpadlom a samočistiacim kondenzátorom. Zaručený vynikajúci výkon s nepretržite nízkou spotrebou v energetickej triede A+++.

- Speed

Výkon a spotreba

- menovitá kapacita štandardného programu pre bavlnu pri plnej náplni: 8 kg bavlnenej bielizne
- druh sušenia: kondenzačný
- trieda spotreby energie: A+++ v rozsahu tried energetickej účinnosti od A+++ do D
- ročná spotreba energie 177 kWh na základe 160 cyklov v štandardnom programe pre bavlnu pri plnej a čiastočnej náplni a spotreby v úsporných režimoch; skutočná spotreba energie bude závisieť od spôsobu použitia spotrebiča
- spotreba energie v štandardnom programe pre bavlnu s plnou náplňou 1.44 kWh a spotreba energie v štandardnom programe pre bavlnu s polovičnou náplňou 0.85 kWh
- spotreba energie vo vypnutom stave 0.1 W a v režime ponechania v zapnutom stave 0.1 W
- doba trvania režimu ponechania v zapnutom stave: 30 min
- program bavlna suché do skrine používaný pri plnej a čiastočnej náplni je štandardný program sušenia, na ktorý sa vzťahujú informácie na energetickom štítku a informačnom liste; tento program je vhodný pre sušenie normálne mokrého bavlneného prádla a je to najúčinnjší program z hľadiska spotreby energie pri bavlně
- vážená dĺžka trvania štandardného programu pre bavlnu s plnou a čiastočnou náplňou: 118 min
- dĺžka trvania štandardného programu pre bavlnu s plnou náplňou 148 min a čiastočnou náplňou 95 min
- trieda účinnosti sušenia: B na stupnici od G (najmenej účinný) do A (najúčinnjší)
- priemerná účinnosť sušenia v štandardnom programe pre bavlnu s plnou náplňou 86 % a priemerná účinnosť sušenia v štandardnom programe pre bavlnu s čiastočnou náplňou 88 %
- vážená účinnosť sušenia v štandardnom programe pre bavlnu s plnou a čiastočnou náplňou: 87 %
- hlučnosť: 64 dB (A) re 1 pW

Programy

- špeciálne programy: AlergiaPlus, bavlna, košeľe/blúzky, perie, jemné, uteráky, mix, rýchly 40', šport/fitness, prikrývky, ľahko udržiavateľné, vlna záver, časový program studený, časový program teplý

Špeciálne funkcie a nastavenia

- cyklus našuchorenia: 120 min na konci programu (možnosť kedykoľvek v priebehu sušenia prerušiť a bielizeň vytiahnuť)
- TouchControl tlačidlá: odloženie konca programu, cyklus načechrávania 60 min, cyklus načechrávania 120 min, detská poistka 3 s, moje obľúbené, šetrný, štart/pauza, nastavenie jemného výsledku sušenia, stupeň sušenia, odloženie štartu až o 24 hod.
- akustický signál ukončenia programu

Komfort a bezpečnosť

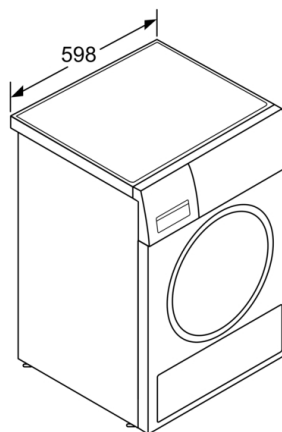
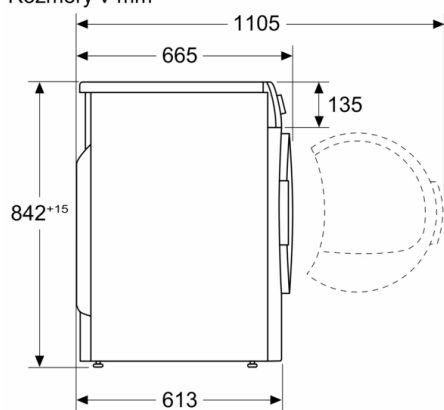
- samočistiaci kondenzátor
- vnútorné LED osvetlenie bubna
- technológie AutoDry
- veľký dotykový LED displej s tlačidlami: šetrný, odloženie konca programu, štart/pauza, stupeň sušenia, nastavenie jemného výsledku sušenia, detská poistka 3 s, cyklus načechrávania 60 min, cyklus načechrávania 120 min, moje obľúbené
- otočný volič programov s integrovaným tlačítkom zap./vyp.
- systém šetrného sušenia SensitiveDrying: veľký nerezový bubon so špeciálnou štruktúrou a unášačmi s mäkkým povrchom pre jemnú starostlivosť o bielizeň
- AntiVibration Design: zaručuje väčšiu stabilitu a tichší chod
- detský zámok ovládania
- signál na konci programu
- sklenené dvierka s rámom vo farbe strieborno-čiernosivá
- komfortné zatváranie

Technické informácie

- rozmery (V x Š x H): 84.2 cm x 59.8 cm x 61.3 cm
- ergonomicky naklonený ovládací panel, možnosť podstavienia pri výške niky 85cm
- technológia tepelného čerpadla s chladivom R290 šetrným k životnému prostrediu

**Serie | 6, Sušička bielizne s tepelným
čerpadlom, 8 kg
WTW876WBY**

Rozmery v mm



rozmery v mm