

Séria 6, Sušička bielizne s tepelným čerpadlom, 7 kg WTW87467CS

**A+++**

Zvláštne príslušenstvo

WMZ20600 : Kôš na vlnu

WTZ11400 : Spojovacia sada s výsuvom

WTZ20410 : Spojovacia sada

WTZPW20D : Podstavec s výsuvom

Sušička bielizne s tepelným čerpadlom A+++ so samočistiacim kondenzátorom: optimálny výkon je zaručený spoločne s nízkou spotrebou energie.

- **Samočistiaci kondenzátor:** zbavuje kondenzátor žmolkov a zachováva špičkovú energetickú účinnosť A+++.
- **AutoDry:** automatické sušenie bielizne presne na požadovaný stupeň.
- **AntiVibration Design:** mimoriadne stabilný a obzvlášť tichý vďaka špeciálnej ochrane proti vibráciám.
- Sušička bielizne priateľská ku klíme s prírodným chladivom (R290), ktoré je najšetrnejšie k životnému prostrediu.
- **Veľký LED displej:** jednoduché ovládanie a prístup k ďalším funkciám.

Technické údaje

Konštrukcia : Voľne stojace

odnímateľná pracovná doska : Nie

záves dverí : vpravo

Dĺžka prívodného kábla : 145,0 cm

výška bez pracovnej dosky : 0 mm

rozmery spotrebiča : 842 x 598 x 613 mm

Hmotnosť netto : 53,2 kg

Fluórované skleníkové plyny : Nie

Typ chladiva : R290

Hermeticky uzavretý systém : Áno

EAN : 4242002978390

príkon : 1000 W

istenie : 10 A

napätie : 220-240 V

frekvencia : 50 Hz

Kapacita náplne : 7,0 kg

Trieda energetickej účinnosti (2010/30/EC) : A+++

Spotreba energie štandardného programu pre bavlnu pri plnom naplnení - NEW (2010/30/EC) : 1,27 kWh

Čas trvania programu pre štandardný program pre bavlnu pri plnom naplnení : 135 min

Spotreba energie štandardného programu pre bavlnu pri čiastočnom naplnení - NEW (2010/30/EC) : 0,75 kWh

Čas trvania programu pre štandardný program pre bavlnu pri čiastočnom naplnení : 86 min

Vážená ročná spotreba energie - NEW (2010/30/EC) : 159,0 kWh/a

Vážený čas trvania programu : 107 min

Priemerná účinnosť kondenzácie štandardného programu pre bavlnu pri plnom naplnení (%) : 88 %

Priemerná účinnosť kondenzácie štandardného programu pre bavlnu pri čiastočnom naplnení (%) : 88 %

Vážená účinnosť kondenzácie (%) : 88 %



4 242002 978390

Séria 6, Sušička bielizne s tepelným čerpadlom, 7 kg WTW87467CS

Sušička bielizne s tepelným čerpadom A+++ so samočistiacim kondenzátorom: optimálny výkon je zaručený spoločne s nízkou spotrebou energie.

Výkon a spotreba

- trieda energetickej účinnosti¹: A+++
- energia²: 159 kWh
- kapacita náplne: 1 - 7 kg
- doba trvania programu³: 135 min
- hladina hluku: 64 dB (A) re 1 pW
- trieda účinnosti kondenzácie⁴: B
- účinnosť kondenzácie⁵: 88 %

Programy

- špeciálne programy: košeľe/blúzky, perie, uteráky, mix, rýchly 40', šport/fitness, vlna záver, časový program studený, časový program teplý

Špeciálne funkcie a nastavenia

- cyklus našuchorenia: 120 min na konci programu (možnosť kedykoľvek v priebehu sušenia prerušiť a bielizeň vytiahnuť)
- TouchControl tlačidlá: štart/pauza, šetrný, akustický signál, jednoduché žehlenie, dĺžka programu, nastavenie jemného výsledku sušenia, 24 hod. odloženie konca programu

Komfort a bezpečnosť

- samočistiaci kondenzátor - SelfCleaning Condenser
- technológie Auto Dry
- veľký LED displej: zobrazenie zostatkového času, nastavenie konca sušenia až o 24 hod., zobrazenie priebehu programu, špeciálne funkcie
- systém šetrného sušenia SensitiveDrying: veľký nerezový bubon so špeciálnou štruktúrou a unášačmi s mäkkým povrchom pre jemnú starostlivosť o bielizeň
- AntiVibration Design: zaručuje väčšiu stabilitu a tichší chod
- vnútorné LED osvetlenie bubna
- detský zámok ovládania
- signál na konci programu
- sklenené dvere s rámom vo farbe bielo-čiernosivá
- komfortné zatváranie
- záves dvierok: vpravo
- kovový háčik zatvárania dvierok

Technické informácie

- rozmery (V x Š x H): 84.2 cm x 59.8 cm x 61.3 cm
- možnosť zasunutia pod pracovnú dosku vo výške 85 cm
- technológia tepelného čerpadla s chladivom R290 šetrným k životnému prostrediu

¹ v rozsahu tried energetickej účinnosti od A+++ po D

² ročná spotreba energie v kWh na základe 160 cyklov v štandardnom programe pre bavlnu pri plnej a čiastočnej náplni a spotreby v úsporných režimoch

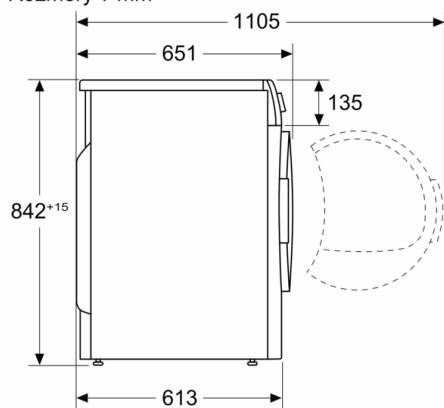
³ dĺžka trvania štandardného programu pre bavlnu s plnou náplňou

⁴ na stupnici triedy účinnosti kondenzácie od A po G

⁵ vážená účinnosť kondenzácie v štandardnom programe pre bavlnu s plnou a čiastočnou náplňou

**Séria 6, Sušička bielizne s tepelným
čerpadlom, 7 kg
WTW87467CS**

Rozmery v mm



Rozmery v mm

