

## Séria 6, Sušička bielizne s tepelným čerpadlom, 8 kg WTR87TW0BY



**A+++**



## Sušička bielizne s vysokým výkonom sušenia a zároveň nízkou spotrebou energie v triede A+++.

- **EasyClean:** ľahko prístupné filtre na zachytávanie žmolkov zachovávajú špičkovú energetickú účinnosť vašej práčky so sušičkou.
- **AutoDry:** automatické sušenie bielizne presne na požadovaný stupeň.
- **AntiVibration Design:** mimoriadne stabilný a obzvlášť tichý vďaka špeciálnej ochrane proti vibráciám.
- **Sušička bielizne priateľská ku klíme s prírodným chladivom (R290), ktoré je najšetrnejšie k životnému prostrediu.**
- **Veľký LED displej: jednoduché ovládanie a prístup k ďalším funkciám.**

### Technické údaje

Typ inštalácie: .....	Voľne stojaci
Odnímateľná pracovná doska: .....	Nie
Záves dverí: .....	vpravo
Dĺžka prívodného kábla: .....	145.0 cm
Rozmery spotrebiča: .....	842 x 598 x 613 mm
Hmotnosť netto: .....	53.5 kg
Fluórované skleníkové plyny: .....	
Typ chladiva: .....	R290
Hermeticky uzavretý systém: .....	Áno
množstvo vyjadrené ekvivalentom CO <sub>2</sub> : .....	0.000 t
EAN: .....	4242005168118
príkon: .....	600 W
istenie: .....	10 A
napätie: .....	220-240 V
frekvencia: .....	50 Hz
Náplň: .....	8.0 kg
Trieda energetickej účinnosti: .....	A+++
Spotreba energie štandardného programu pre bavlnu pri plnom naplnení - NEW (2010/30/EC): .....	1.40 kWh
Čas trvania programu pre štandardný program pre bavlnu pri plnom naplnení: .....	159 min
Spotreba energie štandardného programu pre bavlnu pri čiastočnom naplnení - NEW (2010/30/EC): .....	0.83 kWh
Čas trvania programu pre štandardný program pre bavlnu pri čiastočnom naplnení: .....	100 min
Vážená ročná spotreba energie - NEW (2010/30/EC): .....	176.0 kWh/ročne
Vážený čas trvania programu: .....	125 min
Priemerná účinnosť kondenzácie štandardného programu pre bavlnu pri plnom naplnení (%): .....	90 %
Priemerná účinnosť kondenzácie štandardného programu pre bavlnu pri čiastočnom naplnení (%): .....	91 %
Vážená účinnosť kondenzácie (%): .....	91 %

### Zvláštne príslušenstvo

WTZ1110	Prípojka pre odpad kondenzátu
WTZ27400	Spojovacia sada s výsuvom
WTZ27410	Spojovacia sada bez výsuvu
WTZPW20D	Podstavec s výsuvom



## Séria 6, Sušička bielizne s tepelným čerpadlom, 8 kg WTR87TW0BY

### Sušička bielizne s vysokým výkonom sušenia a zároveň nízkou spotrebou energie v triede A+++.

#### Výkon a spotreba

- trieda energetickej účinnosti<sup>1</sup>: A+++
- energia<sup>2</sup>: 176 kWh
- kapacita náplne: 1 - 8 kg
- doba trvania programu<sup>3</sup>: 159 min
- hladina hluku: 64 dB (A) re 1 pW
- trieda účinnosti kondenzácie<sup>4</sup>: A
- účinnosť kondenzácie<sup>5</sup>: 91 %

#### Programy

- štandardné programy: bavlna, ľahko udržiavateľné
- špeciálne programy: bavlna, košeľe/blúzky, jemné, uteráky, mix, rýchly 40', šport/fitness, ľahko udržiavateľné, vlna záver, časový program studený, časový program teplý

#### Špeciálne funkcie a nastavenia

- cyklus našuchorenia: 60 min na konci programu (možnosť kedykoľvek v priebehu sušenia prerušiť a bielizeň vytiahnuť)
- TouchControl tlačidlá: odloženie konca programu, jednoduché žehlenie, dĺžka programu, šetrný, akustický signál, štart/reload/pauza, nastavenie jemného výsledku sušenia, odloženie štartu až o 24 hod.

#### Komfort a bezpečnosť

- filter EasyClean
- Eco Silence Drive: tichý motor s dlhou životnosťou
- technológia Auto Dry
- otočný volič
- veľký LED displej: zobrazenie zostatkového času, nastavenie konca sušenia až o 24 hod., zobrazenie priebehu programu, špeciálne funkcie
- systém šetrného sušenia SensitiveDrying: veľký nerezový bubon so špeciálnou štruktúrou a unášačmi s mäkkým povrchom pre jemnú starostlivosť o bielizeň
- AntiVibration Design: zaručuje väčšiu stabilitu a tichší chod
- detský zámok ovládania
- signál na konci programu
- sklenené dvierka s rámom vo farbe bielo-čiernosivá
- kovový háčik zatvárania dvierok
- dvierka otvárané do strany, záves dverí vpravo

#### Technické informácie

- možnosť zasunutia pod pracovnú dosku vo výške 85 cm
- rozmery (V x Š x H): 84.2 cm x 59.8 cm x 61.3 cm
- rozmery (V x Š): 84.2 cm x 59.8 cm
- hĺbka spotrebiča: 61.3 cm
- hĺbka spotrebiča vr. dvierok: 66.5 cm
- hĺbka spotrebiča s otvorenými dvierkami: 110.5 cm
- technológia tepelného čerpadla s chladivom R290 šetrným k životnému prostrediu

<sup>1</sup> v rozsahu tried energetickej účinnosti od A+++ po D

<sup>2</sup> ročná spotreba energie v kWh na základe 160 cyklov v štandardnom programe pre bavlnu pri plnej a čiastočnej náplni a spotreby v úsporných režimoch

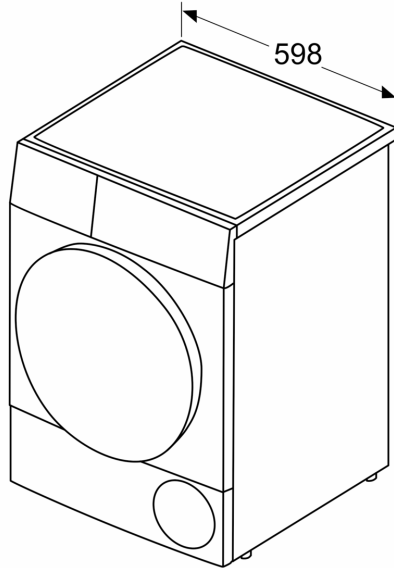
<sup>3</sup> dĺžka trvania štandardného programu pre bavlnu s plnou náplňou

<sup>4</sup> na stupnici triedy účinnosti kondenzácie od A po G

<sup>5</sup> vážená účinnosť kondenzácie v štandardnom programe pre bavlnu s plnou a čiastočnou náplňou

**Séria 6, Sušička bielizne s tepelným  
čerpadlom, 8 kg  
WTR87TW0BY**

Rozmery v mm



Rozmery v mm

