

**Serie | 4, Sušička bielizne s tepelným čerpadlom, 8 kg
WTM85250BY**



A++



Zvláštne príslušenstvo

WMZ20600 : Kôš na vlnu

WTZ11400 : Spojovacia sada s výsuvom

WTZ20410 : Spojovacia sada

Sušička bielizne s tepelným čerpadlom a so samočistiacim kondenzátorom v triede spotreby A++. Garantovaný skvelý výkon s nízkou spotrebou energie.

- **SelfCleaning Condenser™**: automatické samočistenie kondenzátora zabezpečí vysokú účinnosť sušenia spoločne so stále nízkou spotrebou energie.
- **Trieda spotreby energie A++**: extrémne úsporné sušenie.
- **SensitiveDrying System**: systém šetrného sušenia vďaka unikátnej štruktúre bubna zabezpečuje vysoký výkon sušenia, zároveň ochranu bielizne a obmedzuje pokrčenie a záhyby.
- **Hladina hluku**: príjemne nízka, len 65 dB.
- Jednoduchy ovládateľný LED displej s dotykovým ovládaním a množstvom prídavných funkcií ako napr. odložený štart alebo zostatkový čas.

Technické údaje

Konštrukcia :	Voľne stojace
odnímateľná pracovná doska :	Nie
záves dverí :	vpravo
Dĺžka prívodného kábla (cm) :	145,0
výška bez pracovnej dosky (mm) :	842
rozmery spotrebiča (mm) :	842 x 598 x 599
Hmotnosť netto (kg) :	50,304
Fluórované skleníkové plyny :	Áno
Typ chladiva :	R134a
Hermeticky uzavretý systém :	Áno
množstvo fluórovaných plynov (kg) :	0,220
množstvo vyjadrené ekvivalentom CO2 (t) :	0,315
EAN :	4242002941264
príkon (W) :	1000
istenie (A) :	10
napätie (V) :	220-240
frekvencia (Hz) :	50
aprobačné certifikáty :	CE, Eurasian, VDE
Kapacita náplne :	8,0
Štandardný program pre bavlnu :	Bavlna suché do skrine
Trieda energetickej účinnosti (2010/30/EC) :	A++
Spotreba energie štandardného programu pre bavlnu pri plnom naplnení - NEW (2010/30/EC) :	1,80
Čas trvania programu pre štandardný program pre bavlnu pri plnom naplnení (min) :	203
Spotreba energie štandardného programu pre bavlnu pri čiastočnom naplnení - NEW (2010/30/EC) (kWh) :	1,07
Čas trvania programu pre štandardný program pre bavlnu pri čiastočnom naplnení (min) :	126
Vážená ročná spotreba energie - NEW (2010/30/EC) (kWh) :	224,0
Vážený čas trvania programu (min) :	159
Priemerná účinnosť kondenzácie štandardného programu pre bavlnu pri plnom naplnení (%) :	83
Priemerná účinnosť kondenzácie štandardného programu pre bavlnu pri čiastočnom naplnení (%) :	83
Vážená účinnosť kondenzácie (%) :	83



Serie | 4, Sušička bielizne s tepelným čerpadlom, 8 kg WTM85250BY

Sušička bielizne s tepelným čerpadlom a so samočistiacim kondenzátorom v triede spotreby A++. Garantovaný skvelý výkon s nízkou spotrebou energie.

Spotreba

- menovitá kapacita štandardného programu pre bavlnu pri plnej náplni: 8 kg bavlnenej bielizne
- druh sušenia: kondenzačné sušenie s technológiou tepelného čerpadla
- trieda spotreby energie: A++ v rozsahu tried energetickej účinnosti od A+++ do D
- ročná spotreba energie 224 kWh na základe 160 cyklov v štandardnom programe pre bavlnu pri plnej a čiastočnej náplni a spotreby v úsporných režimoch; skutočná spotreba energie bude závisieť od spôsobu použitia spotrebiča
- spotreba energie v štandardnom programe pre bavlnu s plnou náplňou 1.8 kWh a spotreba energie v štandardnom programe pre bavlnu s polovičnou náplňou 1.07 kWh
- spotreba energie vo vypnutom stave 0.1 W a v režime ponechania v zapnutom stave 0.5 W
- doba trvania režimu ponechania v zapnutom stave: NO_FEATURE
- program bavlna suché do skrine používaný pri plnej a čiastočnej náplni je štandardný program sušenia, na ktorý sa vzťahujú informácie na energetickom štítku a informačnom liste; tento program je vhodný pre sušenie normálne mokrého bavlneného prádla a je to najúčinnjší program z hľadiska spotreby energie pri bavlně
- vážená dĺžka trvania štandardného programu pre bavlnu s plnou a čiastočnou náplňou: 159 min
- dĺžka trvania štandardného programu pre bavlnu s plnou náplňou 203 min a čiastočnou náplňou 126 min
- trieda účinnosti sušenia: B na stupnici od G (najmenej účinný) do A (najúčinnjší)
- priemerná účinnosť sušenia v štandardnom programe pre bavlnu s plnou náplňou 83 % a priemerná účinnosť sušenia v štandardnom programe pre bavlnu s čiastočnou náplňou 83 %
- vážená účinnosť sušenia v štandardnom programe pre bavlnu s plnou a čiastočnou náplňou: 83 %
- hlučnosť: 65 dB (A) re 1 pW

Programy

- špeciálne programy: bavlna a ľahko udržiavateľné, vlna krátky, mix, uteráky, časový program teplý, časový program studený, šport/fitness, perie, rýchly 40', košele/blúzky

Špeciálne funkcie a nastavenia

- cyklus našuchorenia: 120 min na konci programu (možnosť kedykoľvek v priebehu sušenia prerušiť a bielizeň vytiahnuť)
- TouchControl tlačidlá: šetrný, jednoduché žehlenie, dĺžka programu, štart/pauza, nastavenie jemného výsledku sušenia, odloženie konca programu až o 24 hod.

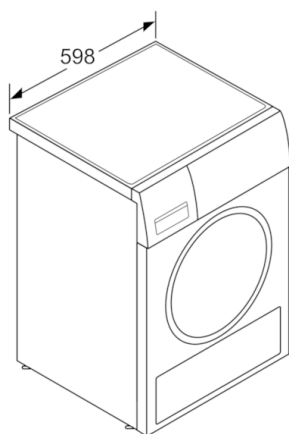
Komfort a bezpečnosť

- samočistiaci kondenzátor - SelfCleaning Condenser
- technológie AutoDry
- komfortné nastavenie sušiacich časových, senzorových a špeciálnych programov jedným otočným voličom
- LED displej pre zobrazenie zostávajúceho času a nastavenia konca programu až za 24 hod., indikácia stavu programu a špeciálnych funkcií
- systém šetrného sušenia SensitiveDrying: veľký nerezový bubon so špeciálnou štruktúrou a unášačmi s mäkkým povrchom pre jemnú starostlivosť o bielizeň
-
- AntiVibration Design: zaručuje väčšiu stabilitu a tichší chod pri praní a odstredovaní
- vnútorné LED osvetlenie bubna
- detský zámok ovládania
- signál na konci programu
- sklenné dvierka s rámom vo farbe biela-čiernešivá
- komfortné zatváranie
- dvierka otvárané do strany, záves dverí vpravo
-
- kovový háčik zatvárania dvierok

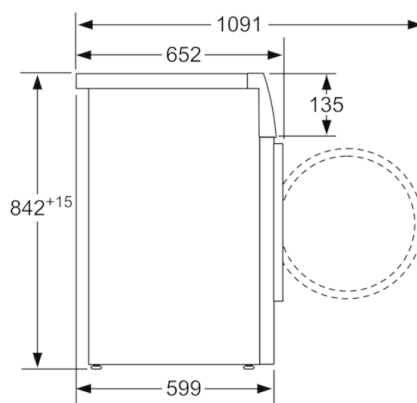
Technické informácie

- rozmery (V x Š x H): 84,2 cm x 59,8 cm x 59,9 cm
- možnosť podstavby pri výške niky 85 cm

**Serie | 4, Sušička bielizne s tepelným
čerpadlom, 8 kg
WTM85250BY**



rozmery v mm



rozmery v mm