

Serie | 4, Sušička bielizne s tepelným čerpadlom, 8 kg WTH83290BY



A++

Sušička bielizne pre obzvlášť úsporné sušenie: trieda spotreby energie A++.

- Trieda spotreby energie A++.
- Systém šetrného sušenia SensitiveDrying kombinuje prúdy teplého vzduchu a jemnú štruktúru bubna pre suché oblečenie.
- **Hladina hluku 65 dB:** sušenie komfortne tiché.
- **AlergiaPlus:** špeciálne vyvinutý program pre potreby alergikov a ľudí s citlivou pokožkou.
- **EasyClean Filter:** jednoduché čistenie filtra kondenzátora.

Technické údaje

| | |
|--|------------------------|
| Konštrukcia : | Voľne stojace |
| odnímateľná pracovná doska : | Nie |
| záves dverí : | vpravo |
| Dĺžka prívodného kábla (cm) : | 145,0 |
| výška bez pracovnej dosky (mm) : | 842 |
| rozmery spotrebiča (mm) : | 842 x 598 x 599 |
| Hmotnosť netto (kg) : | 46,804 |
| Fluórované skleníkové plyny : | Áno |
| Typ chladiva : | R134a |
| Hermeticky uzavretý systém : | Áno |
| množstvo fluórovaných plynov (kg) : | 0,330 |
| množstvo vyjadrené ekvivalentom CO2 (t) : | 0,472 |
| EAN : | 4242005070527 |
| príkon (W) : | 1000 |
| istenie (A) : | 10 |
| napätie (V) : | 220-240 |
| frekvencia (Hz) : | 50 |
| aprobačné certifikáty : | CE, VDE |
| Kapacita náplne : | 8,0 |
| Štandardný program pre bavlnu : | Bavlna suché do skrine |
| Trieda energetickej účinnosti (2010/30/EC) : | A++ |
| Spotreba energie štandardného programu pre bavlnu pri plnom naplnení - NEW (2010/30/EC) : | 1,90 |
| Čas trvania programu pre štandardný program pre bavlnu pri plnom naplnení (min) : | 203 |
| Spotreba energie štandardného programu pre bavlnu pri čiastočnom naplnení - NEW (2010/30/EC) (kWh) : | 1,12 |
| Čas trvania programu pre štandardný program pre bavlnu pri čiastočnom naplnení (min) : | 122 |
| Vážená ročná spotreba energie - NEW (2010/30/EC) (kWh) : | 236,0 |
| Vážený čas trvania programu (min) : | 157 |
| Priemerná účinnosť kondenzácie štandardného programu pre bavlnu pri plnom naplnení (%) : | 87 |
| Priemerná účinnosť kondenzácie štandardného programu pre bavlnu pri čiastočnom naplnení (%) : | 88 |
| Vážená účinnosť kondenzácie (%) : | 88 |



Zvláštne príslušenstvo

- WMZ20500 : Podstavec s výsuvom
- WMZ20600 : Kôš na vlnu
- WTZ1110 : Prípojka pre odpad kondenzátu
- WTZ11400 : Spojovacia sada s výsuvom
- WTZ20410 : Spojovacia sada



Serie | 4, Sušička bielizne s tepelným čerpadlom, 8 kg WTH83290BY

Sušička bielizne pre obzvlášť úsporné sušenie: trieda spotreby energie A++.

Spotreba

- menovitá kapacita štandardného programu pre bavlnu pri plnej náplni: 8 kg bavlnenej bielizne
- druh sušenia: kondenzačný
- trieda spotreby energie: A++ v rozsahu tried energetickej účinnosti od A+++ do D
- ročná spotreba energie 236 kWh na základe 160 cyklov v štandardnom programe pre bavlnu pri plnej a čiastočnej náplni a spotreby v úsporných režimoch; skutočná spotreba energie bude závisieť od spôsobu použitia spotrebiča
- spotreba energie v štandardnom programe pre bavlnu s plnou náplňou 1.9 kWh a spotreba energie v štandardnom programe pre bavlnu s polovičnou náplňou 1.12 kWh
- spotreba energie vo vypnutom stave 0.1 W a v režime ponechania v zapnutom stave 0.5 W
- doba trvania režimu ponechania v zapnutom stave: NO_FEATURE
- program bavlna suché do skrine používaný pri plnej a čiastočnej náplni je štandardný program sušenia, na ktorý sa vzťahujú informácie na energetickom štítku a informačnom liste; tento program je vhodný pre sušenie normálne mokrého bavlneného prádla a je to najúčinnjší program z hľadiska spotreby energie pri bavlně
- vážená dĺžka trvania štandardného programu pre bavlnu s plnou a čiastočnou náplňou: 157 min
- dĺžka trvania štandardného programu pre bavlnu s plnou náplňou 203 min a čiastočnou náplňou 122 min
- trieda účinnosti sušenia: B na stupnici od G (najmenej účinný) do A (najúčinnjší)
- priemerná účinnosť sušenia v štandardnom programe pre bavlnu s plnou náplňou 87 % a priemerná účinnosť sušenia v štandardnom programe pre bavlnu s čiastočnou náplňou 88 %
- vážená účinnosť sušenia v štandardnom programe pre bavlnu s plnou a čiastočnou náplňou: 88 %
- hlučnosť: 65 dB (A) re 1 pW

Programy

- špeciálne programy: bavlna a ľahko udržiavateľné, vlna krátky, mix, uteráky, časový program teplý, časový program studený, šport/fitness, perie, rýchly 40', košeľe/blúzky

Špeciálne funkcie a nastavenia

- cyklus našuchorenia: 120 min na konci programu (možnosť kedykoľvek v priebehu sušenia prerušiť a bielizeň vytiahnuť)
- TouchControl tlačidlá: štart/pauza, šetrný, jednoduché žehlenie, dĺžka programu, nastavenie jemného výsledku sušenia, 24 hod. odloženie konca programu

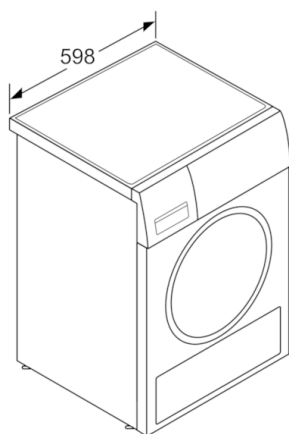
Komfort a bezpečnosť

- EasyClean filter pre jednoduchú údržbu
- technológie AutoDry
- komfortné nastavenie sušiacich časových, senzorových a špeciálnych programov jedným otočným voličom
- LED displej pre zobrazenie zostávajúceho času a nastavenia konca programu až za 24 hod., indikácia stavu programu a špeciálnych funkcií
- systém šetrného sušenia SensitiveDrying: veľký nerezový bubon so špeciálnou štruktúrou a unášačmi s mäkkým povrchom pre jemnú starostlivosť o bielizeň
- AntiVibration Design: zaručuje väčšiu stabilitu a tichší chod pri praní a odstreďovaní
- indikácia plnej kondenzačnej nádržky
- indikácia pre vyčistenie filtra
- detský zámok ovládania
- signál na konci programu
- plastová dvierka vo farbe biela
- komfortné zatváranie
- záves dvierok: vpravo
- kovový háčik zatvárania dvierok

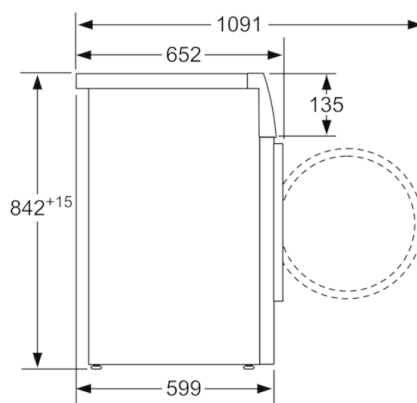
Technické informácie

- rozmery (V x Š x H): 84,2 cm x 59,8 cm x 59,9 cm
- možnosť podstavby pri výške niky 85 cm

**Serie | 4, Sušička bielizne s tepelným
čerpadlom, 8 kg
WTH83290BY**



rozmery v mm



rozmery v mm