

**Serie | 6, Zabudovateľná umývačka riadu, 60 cm, ušľachtilá oceľ SMI53M75EU**



**A++**

**ActiveWater 60 v triede A++: obzvlášť šetrná k životnému prostrediu a pre váš rozpočet, vďaka veľmi vysokej energetickej účinnosti.**

- **A++:** priateľská najmä k životnému prostrediu a rozpočtu vďaka veľmi vysokej energetickej účinnosti.
- **SuperSilence:** výnimočne tichá prevádzka pri hlučnosti iba 44 dB.
- **VarioFlex koše:** pre vyššiu flexibilitu v hornom aj dolnom koši.
- **Variospeed:** umývanie v polovičnom čase s optimálnym výsledkom umývania a sušenia.
- **AquaStop:** 100% doživotná záruka voči škodám spôsobených vodou.

**Technické údaje**

Spotreba vody (l) :	10,0
Konštrukcia :	Zabudovateľné
výška bez pracovnej dosky (mm) :	0
Rozmery niky (mm) :	815-875 x 600 x 550
Hĺbka pri otvorených dverkách :	1150
výškovo nastaviteľné nožičky :	Yes - front only
Max. výškové nastavenie nožičiek (mm) :	60
Hmotnosť netto (kg) :	41,392
hmotnosť brutto (kg) :	44,0
príkon (W) :	2400
istenie (A) :	10
napätie (V) :	220-240
frekvencia (Hz) :	50; 60
Dĺžka prívodného kábla (cm) :	175
typ zástrčky :	Gardy zástrčka s uzemnením
Dĺžka prívodnej hadice (cm) :	165
Dĺžka odpadovej hadice (cm) :	190
EAN :	4242002635958
Počet súprav riadu :	13
Trieda energetickej účinnosti (2010/30/EC) :	A++
Vážená ročná spotreba energie (kWh/annum) NEW (2010/30/EC) :	262,00
Spotreba energie (kWh) :	0,92
Spotreba elektrickej energie v režime ponechania v zapnutom stave (W) - NEW (2010/30/EC) :	0,10
Spotreba elektrickej energie v režime vypnutia stave (W) - NEW (2010/30/EC) :	0,10
Vážená ročná spotreba vody (l/annum) NEW (2010/30/EC) :	2800
Trieda účinnosti sušenia :	A
Porovnávací program :	Eco
Dĺžka porovnávacieho programu (min) :	210
Hlučnosť v dB :	44
Spôsob montáže :	zabudovanie



**Zvláštne príslušenstvo**

- SGZ1010 : Predĺženie odpadovej a prívodnej hadice
- SMZ2014 : Set pre umývanie pohárov na stopke
- SMZ5002 : Strieborná kazeta na príbory
- SMZ5003 : Sklopné pánty
- SMZ5005 : Vyrovnávacia + upevňovacia sada
- SMZ5025 : Dekoračná sada pre prestavbu, nerez
- SMZ5035 : Sada nerezových dekoračných líšt
- SMZ5300 : Držák na sklenice



4 242002 635958

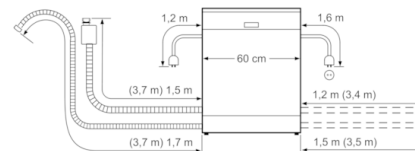
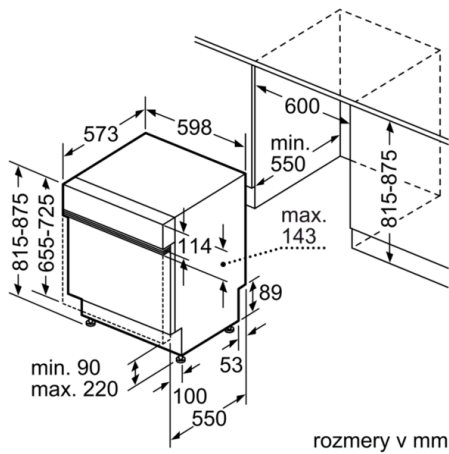
## Serie | 6, Zabudovateľná umývačka riadu, 60 cm, ušľachtilá oceľ SMI53M75EU

### ActiveWater 60 v triede A++: obzvlášť šetrná k životnému prostrediu a pre váš rozpočet, vďaka veľmi vysokej energetickej účinnosti.

- počet programov 5: intenzívny 70 °C, Auto Plus 45-65 °C, eco 50 °C, Quick Wash US 45 °C, rýchly 45 °C
- 3 špeciálne funkcie: IntensivZone, VarioSpeed, polovičná náplň
- 4 umývacie teploty
- 8-19 l
- spotreba energie pri napojení na teplú vodu (program eco 50 °C): 0.7 kWh
- hlučnosť: 44 dB(A) re 1 pW
- náplň: 13 obedových súprav
- ActiveWater hydraulický systém
- dávkovací asistent
- AquaSenzor, senzor naplnenia
- auto 3in1
- výmenník tepla
- technika striedavého umývania
- regeneračná elektronika
- 5. ostrekovacia rovina, 3-krát zvlnený filter
- elektronický ukazovateľ zostatkového času v minútach
- farba ukazovateľa: červená
- časová predvoľba 1-24 hod.
- elektronický ukazovateľ nedostatku soli
- elektronický ukazovateľ nedostatku leštidla
- VarioFlex systém košov
- strieborné XXL umývacie koše s rukoväťou
- výškovo nastaviteľný horný kôš pomocou 3-násobného RackMaticu
- sklopné rady trňov na tanieri v hornom koši (2x)
- sklopné priehradky na tanieri v dolnom koši (2x)
- priehradka na príbory
- Vario kôš na príbory v spodnom umývacom koši
- odkladacia plocha pre šálky v hornom koši (2x)
- AquaStop zo zárukou
- mechanická detská poistka proti otvoreniu dvierok
- elektronická blokácia tlačidiel
- servo-zámok
- systém šetrného umytia skla
- spredu nastaviteľné nožičky
- vrátane ochranného plechu pre podstavenie (ochrana pred parou)
- rozmery spotrebiča (V x Š x H): 81.5 x 59.8 x 57.3 cm
- trieda spotreby energie: A++ (na stupnici triedy energetickej účinnosti od A+++ do D)
- spotreba energie v programe eco 50 °C: 262 kWh/rok na základe 280 štandardných umývacích cyklov (napojenie na studenú vodu) a spotrebe v režimoch s nízkou spotrebou energie; skutočná spotreba energie závisí od spôsobu používania spotrebiča
- spotreba energie pri programe eco 50 °C: 0.92 kWh

- spotreba energie vo vypnutom stave a v režime ponechania v zapnutom stave: 0.1 W / 0.1 W
- spotreba vody v programe eco 50 °C: 2800 litrov/rok, na základe 280 štandardných umývacích cyklov; skutočná spotreba vody závisí od spôsobu používania spotrebiča
- spotreba vody pri programe eco 50 °C: 10 l
- trieda účinnosti sušenia: A; na stupnici od G (najhoršia účinnosť) do A (najlepšia účinnosť)
- uvedené hodnoty sa vzťahujú na program eco 50 °C; tento program je vhodný pre umývanie bežne zašpineného riadu a jedná sa o najúčinnjší program z hľadiska kombinovanej spotreby vody a energie
- doba trvania programu eco 50 °C: 210 min
- trvanie režimu ponechanie v zapnutom stave: 0 min
- zabudovateľný spotrebič
- EcoSilence Drive
- materiál vnútorného priestoru: nehrdzavejúca oceľ

**Serie | 6, Zabudovateľná umývačka riadu, 60 cm, ušľachtilá oceľ**  
**SMI53M75EU**



( ) Werte mit Verlängerungssatz