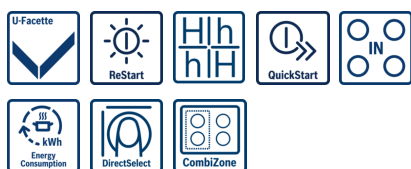
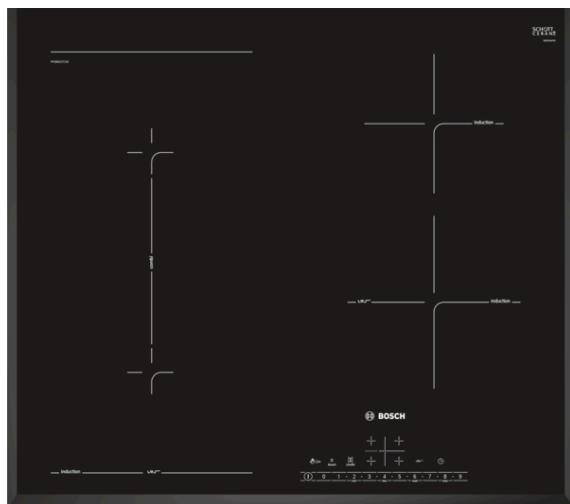


Serie | 6, Indukčná varná doska, 60 cm, Nezávislé ovládanie PVS651FC1E



Zvláštne príslušenstvo

HEZ390090 : Wok panvica s mriežkou a pokrievkou

HEZ390210 : Pánvica # 15 cm

HEZ390230 : Pánvica # 21cm

Indukčný varný panel s pečúcim senzorom PerfectFry: dosiahnete perfektné výsledky pečenia a smaženia vďaka automatickej kontrole teploty.

- **Dotykové ovládanie DirectSelect:** priame, jednoduché nastavenie vybranej varnej zóny, stupeň výkonu a ostatné funkcie.
- **Pečúci senzor PerfectFry:** zabezpečí optimálne smaženie vďaka automatickej kontrole teploty so 4 stupňami výkonu.
- **CombiZone:** umožňuje viac flexibility pri varení spojením dvoch varných zón, vhodné napr. pre pekáče
- **Indukcia:** rýchle, precízne varenie s nízkou spotrebou energie a navyše sa jednoducho čistí.
- **U-fazeta:** elegantný design so skosením vpredu a po stranách.
- **Funkcia PowerBoost:** až o 50% vyšší výkon pre rýchlejšie uvedenie do varu.
- **Timer s funkciou vypnutia:** automaticky vypne označenú varnú zónu po uplynutí nastaveného času.

Technické údaje

označenie produktového radu :	varná doska ovládaním keramika
Konštrukcia :	Zabudovateľné
zdroj el. energie :	elektrický
počet varných zón, ktoré možno použiť súčasne :	4
Rozmery niky (mm) :	51 x 560-560 x 490-500
šírka (mm) :	592
rozmery spotrebiča (mm) :	51 x 592 x 522
rozmery zabaleného spotrebiča (mm) :	126 x 753 x 603
Hmotnosť netto (kg) :	13,031
hmotnosť brutto (kg) :	14,3
ukazovateľ zvyšného tepla :	Separátne
umiestnenie ovládacieho panelu :	vpravo
základný materiál povrchu :	sklokeramika
matériál povrchu :	čierna
aprobačné certifikáty :	AENOR, CE
Dĺžka prívodného kábla (cm) :	110
EAN :	4242002848761
príkion (W) :	6900
napätie (V) :	220-240
frekvencia (Hz) :	60; 50



Serie | 6, Indukčná varná doska, 60 cm, Nezávislé ovládanie PVS651FC1E

**Indukčný varný panel s pečúcim senzorom
PerfectFry: dosiahnete perfektné výsledky
pečenia a smaženia vďaka automatickej
kontrole teploty.**

Design

- U-fazeta

Komfort

- 4 indukčné varné zóny s rozpoznávaním prítomnosti hrnca
- senzorové ovládanie DirectSelect
- CombiZone
- digitálny displej
- timer pre každú varnú zónu
minutka (budík)
- rozpoznávanie prítomnosti hrnca
funkcia powerManagement - nastavenie max. príkonu dosky
bezpečnostné vypínanie
detská poistka
možnosť blokácie ovládacího panelu na 20 s při čišťení během
vaření
- funkcia quickStart
- funkcia ReStart
- ukazovateľ spotreby energie

Bezpečnosť

- 2-stupňový ukazovateľ zostakového tepla pre každú varnú zónu
- hlavný vypínač

Rozmery a technické informácie

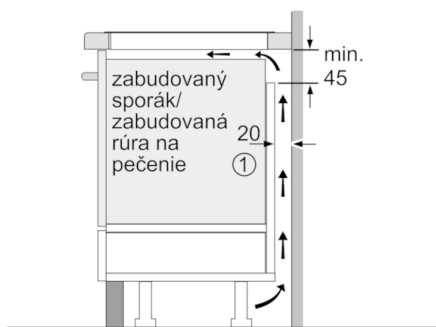
Rýchlosť

- funkcia PowerBoost pro všetky varné zóny

Výkon a rozmery varných zón

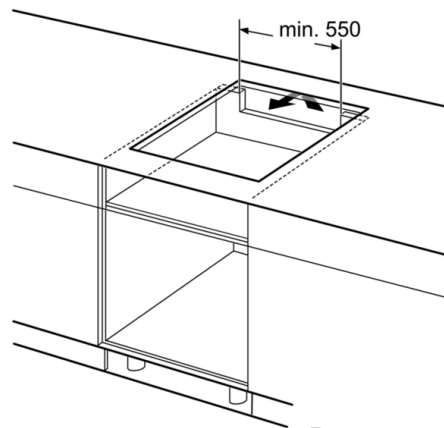
- minimálna hrúbka pracovnej dosky: 30 mm
- príkon: 6,9 kW
- 17 výkonových stupňov
- pripojovací kábel (1,1 M)
- pripojovací kábel súčasťou balenia
- pečúci senzor PerfectFry so 4 stupňami výkonu
- varné zóny: 1 x Ø 210 mm, 2,2 kW (max. výkon 3,7 kW)
indukčná varná zóna; 1 x Ø 210 mm, 2,2 kW (max. výkon 3,7
kW) indukčná varná zóna; 1 x Ø 145 mm, 1,4 kW (max. výkon
2,1 kW) indukčná varná zóna; 1 x Ø 180 mm, 1,8 kW (max.
výkon 3,1 kW) indukčná varná zóna

**Serie | 6, Indukčná varná doska, 60 cm,
Nezávislé ovládanie
PVS651FC1E**

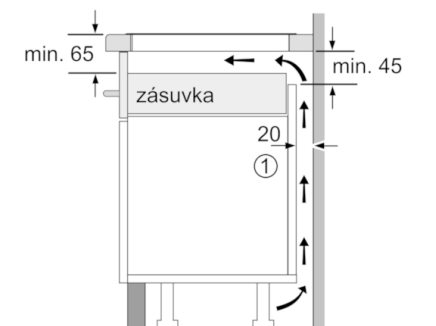


①
Je potrebné počítať
s vetracou štrbinou

rozmery v mm



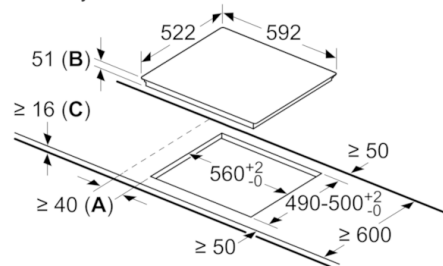
Rozmery v mm



①
Je potrebné počítať
s vetracou štrbinou.

Rozmery v mm

rozmery v mm



- A:** Minimálna vzdialenosť výrezu pre varný panel od steny
- B:** Hĺbka zapustenia
- C:** S inštalovanú rúrou na pečenie min. 30, prípadne viac; pozri priestorové požiadavky pre rúru na pečenie.