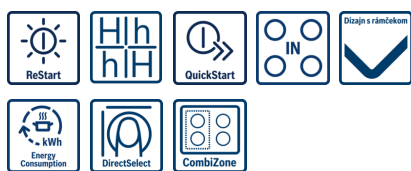
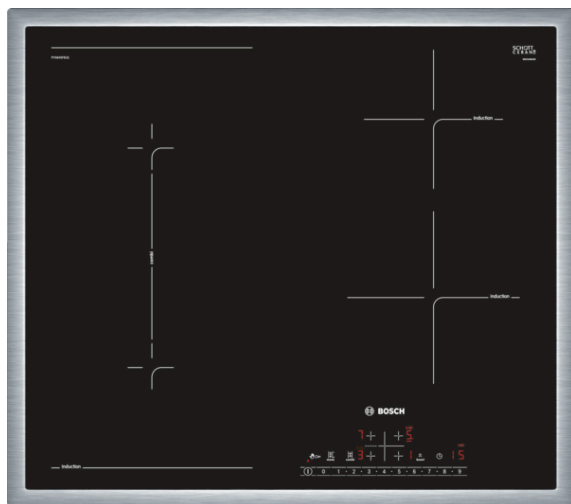


Serie | 6, Indukčná varná doska, 60 cm, Nezávislé ovládanie PVS645FB1E



Zvláštne príslušenstvo

HEZ390090 : Wok panvica s mriežkou a pokrievkou

Indukčná varná doska: umožňuje rýchle, bezpečné a čisté varenie, navyše s nízkou spotrebou energie.

- **Dotykové ovládanie DirectSelect:** priame, jednoduché nastavenie vybranej varnej zóny, stupeň výkonu a ostatné funkcie.
- **CombiZone:** umožňuje viac flexibility pri varení spojením dvoch varných zón, vhodné napr. pre pekáče
- **Indukcia:** rýchle, precízne varenie s nízkou spotrebou energie a navyše sa jednoducho čistí.
- **Rám z nehrdzavejúcej ocele:** nízky rám okolo varnej dosky, ideálne pre zabudovanie do existujúcich výrezov.
- **Funkcia PowerBoost:** až o 50% vyšší výkon pre rýchlejšie uvedenie do varu.
- **Timer s funkciou vypnutia:** automaticky vypne označenú varnú zónu po uplynutí nastaveného času.

Technické údaje

označenie produktového radu :	varná doska ovládaním keramika
Konštrukcia :	Zabudovateľné
zdroj el. energie :	elektrický
počet varných zón, ktoré možno použiť súčasne :	4
Rozmery niky (mm) :	55 x 560-560 x 490-500
šírka (mm) :	583
rozmery spotrebiča (mm) :	55 x 583 x 513
rozmery zabaleného spotrebiča (mm) :	126 x 753 x 603
Hmotnosť netto (kg) :	13,031
hmotnosť brutto (kg) :	14,3
ukazovateľ zvyšného tepla :	Separátne
umiestnenie ovládacieho panelu :	vpravo
základný materiál povrchu :	sklokeramika
materiál povrchu :	antikoro, čierna
farba rámu :	antikoro
aprobačné certifikáty :	AENOR, CE
Dĺžka prívodného kábla (cm) :	110
EAN :	4242002861739
príkon (W) :	6900
napätie (V) :	220-240
frekvencia (Hz) :	50; 60



Serie | 6, Indukčná varná doska, 60 cm, Nezávislé ovládanie PVS645FB1E

**Indukčná varná doska: umožňuje rýchle,
bezpečné a čisté varenie, navyše s nízkou
spotrebou energie.**

Design

- antikorový rámček

Komfort

- 4 indukčné varné zóny s rozpoznávaním prítomnosti hrnca
- senzorové ovládanie DirectSelect
- CombiZone
- MoveMode (2 úrovne)
- digitálny displej
- timer pre každú varnú zónu
minutka (budík)
- rozpoznávanie prítomnosti hrnca
funkcia powerManagement - nastavenie max. príkonu dosky
bezpečnostné vypínanie
detská poistka
možnosť blokácie ovládacieho panelu na 20 s pri čistení během
vaření
- funkcia quickStart
- funkcia ReStart
- ukazovateľ spotreby energie

Výkon a rozmery varných zón

- pripojovací kábel súčasťou balenia
- pripojovací kábel (1,1 M)
- príkon: 6,9 kW
- 17 výkonových stupňov
- minimálna hrúbka pracovnej dosky: 30 mm

Bezpečnosť

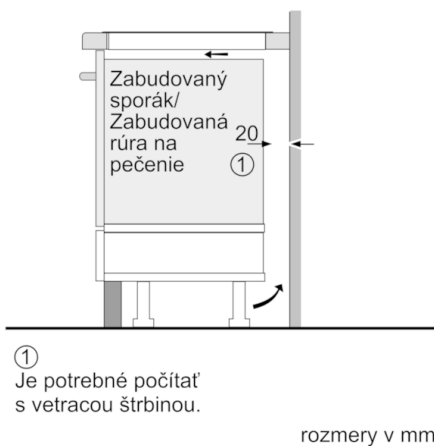
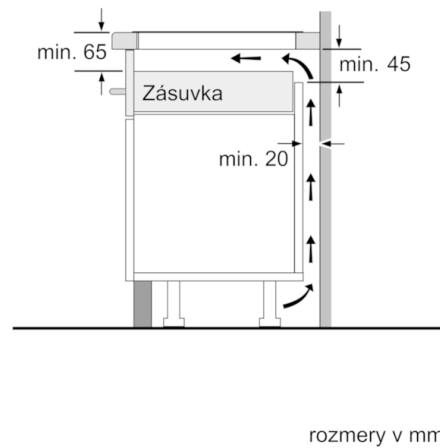
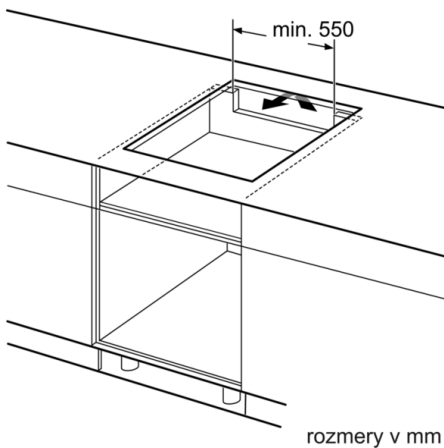
- 2-stupňový ukazovateľ zostakového tepla pre každú varnú zónu
- hlavný vypínač

Rozmery a technické informácie

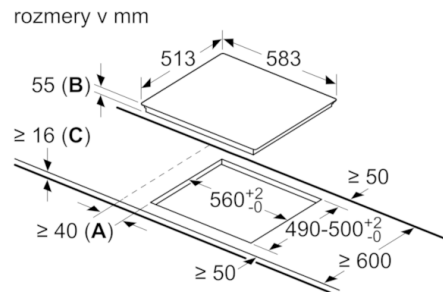
Rýchlosť

- funkcia PowerBoost pro všetky varné zóny
- varné zóny: 1 x Ø 210 mm, 2.2 kW (max. výkon 3.7 kW)
indukčná varná zóna; 1 x Ø 210 mm, 2.2 kW (max. výkon 3.7
kW) indukčná varná zóna; 1 x Ø 145 mm, 1.4 kW (max. výkon
2.1 kW) indukčná varná zóna; 1 x Ø 180 mm, 1.8 kW (max.
výkon 3.1 kW) indukčná varná zóna

**Serie | 6, Indukčná varná doska, 60 cm,
Nezávislé ovládanie
PVS645FB1E**



①
Je potrebné počítať
s vetracou štrbinou.



- A:** Minimálna vzdialenosť výrezu pre varný panel od steny
- B:** Hĺbka zapustenia
- C:** S inštalovanú rúrou na pečenie min. 30, prípadne viac; pozri priestorové požiadavky pre rúru na pečenie.