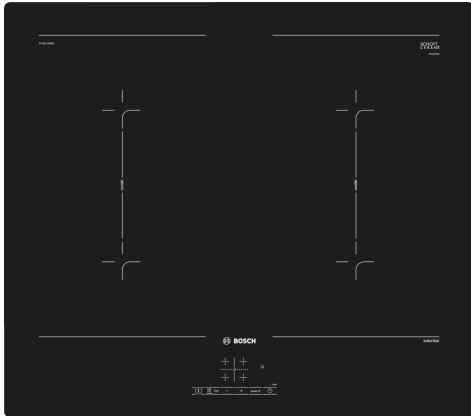


**Séria 4, Indukčná varná doska, 60 cm, Čierna, inštalácia na pracovnú dosku bez rámčeka PVQ611BB5E**



**Zvláštne príslušenstvo**

HEZ9ES100	Varič na espresso
HEZ9FE280	Panvica na pečenie Ø 18 / 28 cm
HEZ9SE040	4-dielna sada riadu
HEZ9SE060	6 dielna sada riadu

**Indukčná varná doska s CombiZones: umožňuje umiestniť veľké, oválne alebo štvorhranné hrnce/pekáče na dve varné zóny, ktoré je možné spojiť.**

- **Dotykové ovládanie TouchSelect:** zvolíte varnú zónu a jednoducho nastavíte požadovaný stupeň výkonu.
- **CombiZone:** spája dve indukčné varné zóny na ohrev veľkého riadu.
- **PowerBoost:** až o 50 % viac energie na rýchlejšie rozohriatie indukčnej varnej dosky.
- **Začnite variť bez zbytočného čakania.**
- **Reštart:** ak sa ničो prevarí, varná doska sa automaticky vypne a uloží posledné vybrané nastavenie.

**Technické údaje**

označenie produktového radu: ..... Varná doska s ovládaním  
 Typ inštalácie: ..... Zabudovateľný zdroj el. energie: ..... elektrický  
 Počet varných zón: ..... 4  
 Požadovaná veľkosť otvoru pre inštaláciu (v x š x h): ..51 x 560-560 x 490-500 mm  
 Šírka: .....592 mm  
 rozmery spotrebiča: ..... 51 x 592 x 522 mm  
 rozmery zabaleného spotrebiča: ..... 126 x 753 x 608 mm  
 Hmotnosť netto: ..... 11.9 kg  
 hmotnosť brutto: ..... 14.1 kg  
 ukazovateľ zvýšeného tepla: ..... Separátne umiestnenie ovládacieho panelu: ..... vpredu  
 základný materiál povrchu: ..... sklokeramika  
 materiál povrchu: ..... Čierna  
 Dĺžka prívodného kábla: ..... 110.0 cm  
 EAN: ..... 4242005088225  
 napätie: ..... 220-240 V  
 frekvencia: .....50; 60 Hz



## Séria 4, Indukčná varná doska, 60 cm, Čierna, inštalácia na pracovnú dosku bez rámčeka PVQ611BB5E

- príkon: 7.4 kW
- PowerManagement: v prípade potreby obmedzí maximálny výkon (závisí na poisťkovej ochrane elektrickej inštalácie).
- pripojovací kábel: 1.1 m, pripojovací kábel súčasťou balenia

### Indukčná varná doska s CombiZones: umožňuje umiestniť veľké, oválne alebo štvorhranné hrnce/pekáče na dve varné zóny, ktoré je možné spojiť.

- 60 cm: komfortný priestor 4 hrnce a panvice.

#### Flexibilita varných zón

- 2 x combiZone: umožní používať väčšieho riadu spojením dvoch klasických varných zón do jednej veľkej zóny.
- varná zóna, predná ľavá: 190 mm, 210 mm, 2.2 kW (max. výkon 3.7 kW)
- varná zóna, zadná ľavá: 190 mm, 210 mm, 2.2 kW (max. výkon 3.7 kW)
- varná zóna, zadná pravá: 190 mm, 210 mm, 2.2 kW (max. výkon 3.7 kW)
- varná zóna, predná pravá: 190 mm, 210 mm, 2.2 kW (max. výkon 3.7 kW)

#### Komfort

- senzorové ovládanie TouchSelect: ovládanie a nastavenie pomocou natlačených +/- dotykových tlačidiel.
- 17 výkonových stupňov: presné nastavenie 17 stupňov výkonu (9 hlavných a 8 medzi stupňov výkonu).
- timer: vypne varnú zónu na konci nastaveného času (napr. pri príprave vařených vajec).
- minútka (budík): na konci nastaveného času zaznie akustický signál (napr. pri varení cestovín).

#### Úspora času a efektívnosť

- PowerBoost (nastaviteľné pro všetky varné zóny): využite o 50% viac výkonu pri varení napr. vody, než ponúka najvyšší štandardné stupeň výkonu.
- QuickStart: pri zapnutí varná doska automaticky vyberie varnú zónu s riadom (umiestneným vo vypnutom stave).
- ReStart: v prípade neúmyselného vypnutia vyvolali všetky predchádzajúce nastavenia opätovným zapnutím varnej dosky do 4 sekúnd.
- Quick Stop: rýchlo vypnite varnú zónu jedným dlhším dotykem.

#### Design

- design bez rámčeka

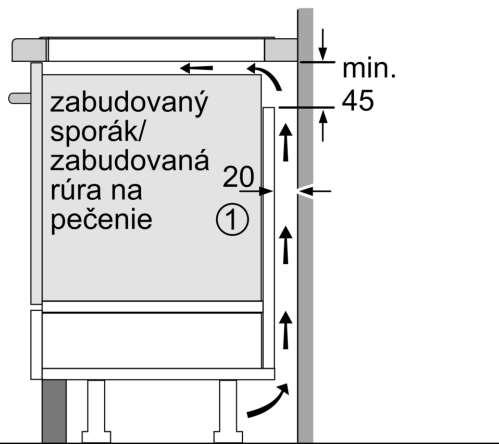
#### Bezpečnosť

- 2-stupňový ukazovateľ zostakového tepla pre každú varnú zónu: indikuje, ktoré varné zóny sú stále horúce alebo teplé.
- detská poisťka: zabráni nechcenej aktivácii varnej dosky.
- hlavný vypínač: vypnite všetky varné zóny stlačením tlačidla.
- bezpečnostné vypínanie: z bezpečnostných dôvodov sa ohrev vypne po nastavenom čase bez ďalšie užívateľské interakcie (možno nastaviť).

#### Inštalácia

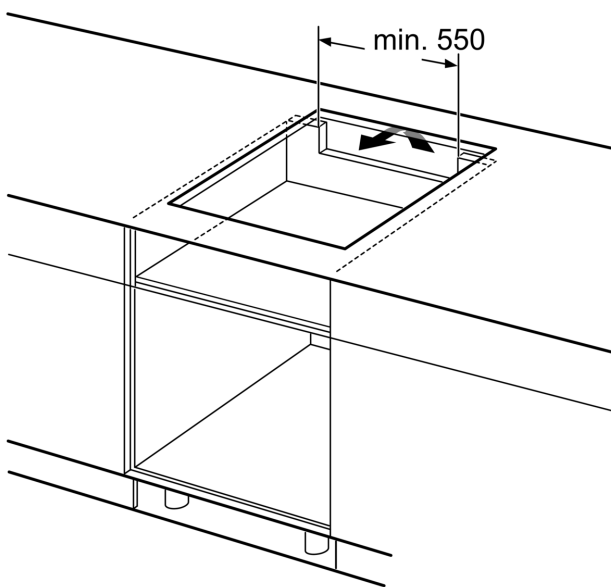
- rozmery spotrebiča (V x Š x H): 51 x 592 x 522 mm
- rozmery pre vstavenie (V x Š x H): 51 x 560 x 490 - 500 mm
- min. hrúbka pracovnej dosky: 16 mm

**Séria 4, Indukčná varná doska, 60 cm, Čierna, inštalácia na pracovnú dosku bez rámčeka PVQ611BB5E**

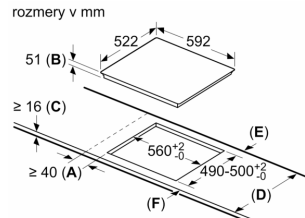


① Je potrebné počítať s vetracou štrbinou

rozmery v mm



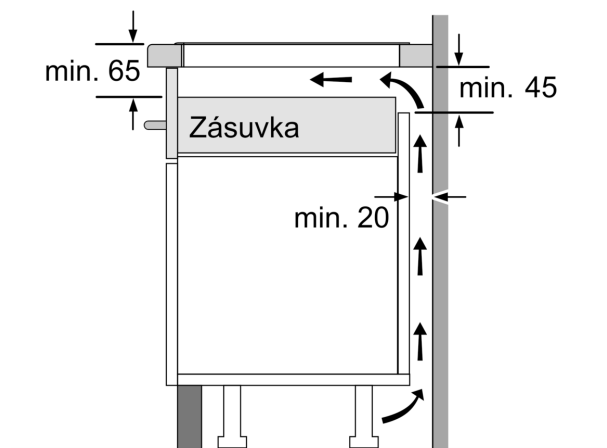
rozmery v mm



- A:** Minimálna vzdialenosť výrezu varnej dosky od steny.  
**B:** Hĺbka zapustenia  
**C:** Medzera medzi povrchom pracovnej dosky a hornou časťou rúry na pečenie musí byť 30 mm. Pozri priestorové požiadavky rúry na pečenie.

Nosnosť pracovnej dosky, do ktorej je inštalovaná varná doska, musí byť min. cca 60 kg; v prípade potreby musí byť použité vhodné nosnej konštrukcie.

	D	E	F
585-600	50	≥ 35	≥ 35
> 600	≥ 50	≥ 50	≥ 50



rozmery v mm