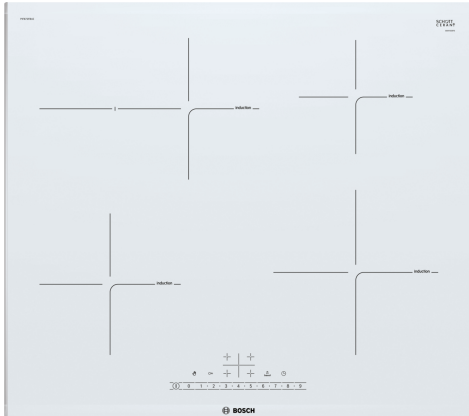


**Séria 6, Indukčná varná doska, 60 cm, biela, inštalácia na pracovnú dosku s rámčekom PIF672FB1E**



HEZ9ES100	Varič na espresso
HEZ9FE280	Panvica na pečenie Ø 18 / 28 cm
HEZ9SE030	Sada riadu
HEZ9SE040	4-dielna sada riadu
HEZ9SE060	6 dielna sada riadu
HEZ390090	Wok panvica s mriežkou a pokrievkou
HEZ394301	Spojovacia lišta pre rad Domino

**Indukčná varná doska: umožňuje rýchle, bezpečné a čisté varenie, navyše s nízkou spotrebou energie.**

- **DirectSelect:** jednoduchý, priamy výber zvolenej varnej zóny, stupňa výkonu a dodatočných funkcií.
- **Pečúca zóna:** extra varnú zónu môžete pripojiť pri použití väčšieho riadu, napr. pekáčov a panvíc.
- **ComfortProfil:** elegantný, atraktívny dizajn s predným skosením a kovovými prúžkami po bokoch.
- **PowerBoost:** až o 35 % rýchlejší ohrev v porovnaní s najvyšším výkonom.
- **ReStart:** obnoví činnosť varnej dosky v prípade náhodného vypnutia.

Označenie produktového radu: ..... sklokeramická varná zóna  
 Konštrukcia: ..... zabudovateľné  
 Zdroj energie: ..... elektrický  
 Počet varných zón, ktoré možno použiť súčasne: .....4  
 Požadovaná veľkosť otvoru na inštaláciu (v x š x h): ... 51 x 560-560 x 490-500 mm  
 Šírka: .....606 mm  
 Rozmery spotrebiča: ..... 51 x 606 x 527 mm  
 Rozmery zabaleného spotrebiča: .....126 x 753 x 603 mm  
 Hmotnosť netto: ..... 12.0 kg  
 Hmotnosť brutto: ..... 14.3 kg  
 Ukazovateľ zvyškového tepla: ..... áno  
 Umiestnenie ovládacieho panela: ..... vpredu  
 Základný materiál povrchu: ..... sklokeramika  
 Materiál povrchu: ..... biela, alu, kefovaný  
 Dĺžka prírodného kábla: ..... 110.0 cm  
 EAN: ..... 4242002861609  
 Napätie: .....220-240 V  
 Frekvencia: .....50; 60 Hz



## Séria 6, Indukčná varná doska, 60 cm, biela, inštalácia na pracovnú dosku s rámčekom PIF672FB1E

- príkon: 7.4 kW
- PowerManagement: v prípade potreby obmedzí maximálny výkon (závisí na poisťkovej ochrane elektrickej inštalácie)
- pripojovací kábel: 1.1 m, pripojovací kábel súčasťou balenia

### Indukčná varná doska: umožňuje rýchle, bezpečné a čisté varenie, navyše s nízkou spotrebou energie.

- 60 cm: komfortný priestor 4 hrnce a panvice.

#### Flexibilita varných zón

- varná zóna s rozšírením na zónu na pečenie: používajte pekáče na rozšíriteľnej varnej zóne.
- varná zóna, predná ľavá: 180 mm, 1.8 kW (max. výkon 3.1 kW)
- varná zóna, zadná ľavá: 280 mm, 180 mm, 1.8 kW (max. výkon 3.1 kW)
- varná zóna, zadná pravá: 145 mm, 1.4 kW (max. výkon 2.1 kW)
- varná zóna, predná pravá: 210 mm, 2.2 kW (max. výkon 3.7 kW)

#### Komfort

- senzorové ovládanie DirectSelect: priamo ovládajte varnú dosku pomocou dotykového panela
- 17 výkonových stupňov: presné nastavenie 17 stupňov výkonu (9 hlavných a 8 medzi stupňov výkonu).
- timer: vypne varnú zónu na konci nastaveného času (napr. pri príprave vařejných vajec).
- minútka (budík): na konci nastaveného času zaznie akustický signál (napr. pri varení cestovín).

#### Úspora času a efektívnosť

- PowerBoost (nastaviteľné pre všetky varné zóny): využite o 50 % viac výkonu pri varení napr. vody, než ponúka najvyšší štandardný stupeň výkonu
- QuickStart: pri zapnutí varná doska automaticky vyberie varnú zónu s riadom (umiestneným vo vypnutom stave)
- ReStart: v prípade neúmyselného vypnutia vyvolá všetky predchádzajúce nastavenia opätovným zapnutím varnej dosky do 4 sekúnd

#### Design

- fazeta vpredu a vzadu, profily po stranách

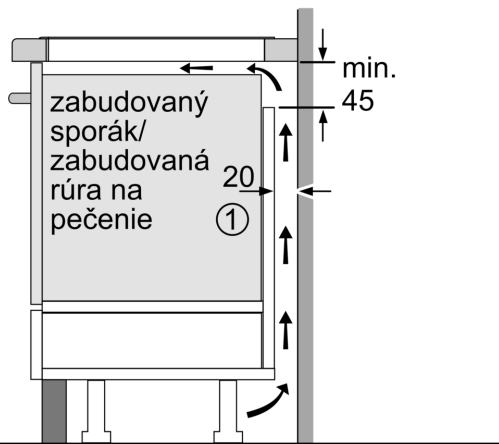
#### Bezpečnosť

- 2-stupňový ukazovateľ zostatkového tepla pre každú varnú zónu: indikuje, ktoré varné zóny sú stále horúce alebo teplé
- detská poisťka: zabráni nechcenej aktivácii varnej dosky
- ochrana pri utieraní: utrite prekypeli tekutinu bez neúmyselné zmeny nastavenia (blokovanie všetkých dotykových tlačidiel na 30 sekúnd).
- hlavný vypínač: vypnite všetky varné zóny stlačením tlačidla
- bezpečnostné vypínanie: z bezpečnostných dôvodov sa ohrev vypne po nastavenom čase bez ďalšej užívateľskej interakcie (možno nastaviť)
- ukazovateľ spotreby energie: ukazuje spotrebu elektriny posledného procesu varenia.

#### Inštalácia

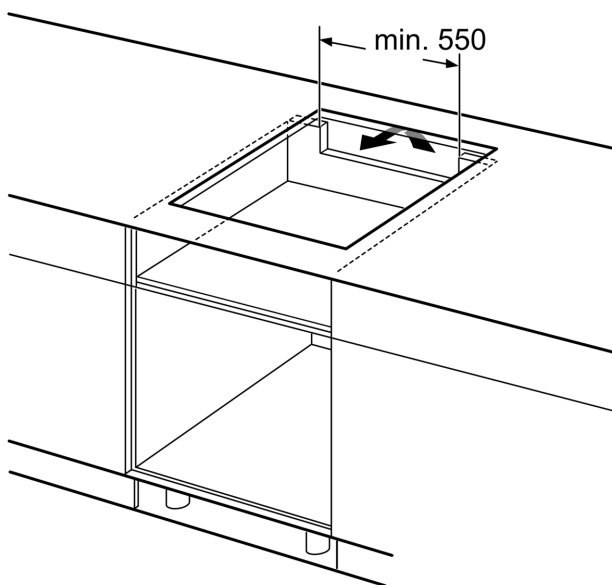
- rozmery spotrebiča (V x Š x H): 51 x 606 x 527 mm
- rozmery pre vstavenie (V x Š x H): 51 x 560 x 490 - 500 mm
- min. hrúbka pracovnej dosky: 16 mm

**Séria 6, Indukčná varná doska, 60 cm, biela, inštalácia na pracovnú dosku s rámčekom PIF672FB1E**

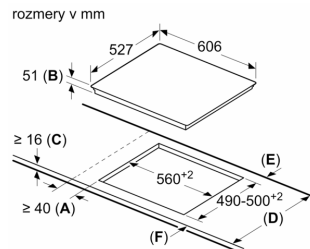


① Je potrebné počítať s vetracou štrbinou

rozmery v mm



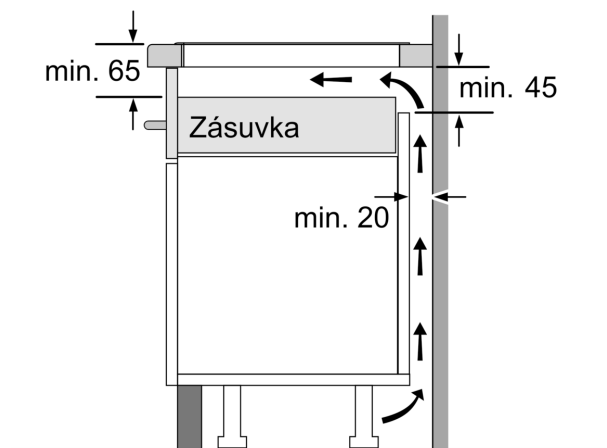
rozmery v mm



**A:** Minimálna vzdialenosť výrezu varnej dosky od steny.  
**B:** Hĺbka zapustenia  
**C:** Medzera medzi povrchom pracovnej dosky a hornou časťou rúry na pečenie musí byť 30 mm. Pozri priestorové požiadavky rúry na pečenie.

Nosnosť pracovnej dosky, do ktorej je inštalovaná varná doska, musí byť min. cca 60 kg; v prípade potreby musí byť použité vhodné nosnej konštrukcie.

D	E	F
585-600	50	≥ 35
> 600	≥ 50	≥ 50



rozmery v mm