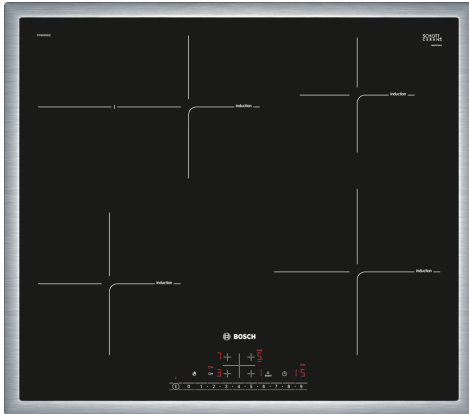


**Séria 6, Indukčná varná doska, 60 cm, čierna, inštalácia na pracovnú dosku s rámčekom PIF645FB1E**



**Indukčná varná doska: umožňuje rýchle, bezpečné a čisté varenie, navyše s nízkou spotrebou energie.**

- **DirectSelect:** jednoduchý, priamy výber zvolenej varnej zóny, stupňa výkonu a dodatočných funkcií.
- **Pečúca zóna:** extra varnú zónu môžete pripojiť pri použití väčšieho riadu, napr. pekáčov a panvíc.
- **Rám z nehrdzavejúcej ocele:** nízky rám okolo varnej dosky.
- **PowerBoost:** až o 35 % rýchlejší ohrev v porovnaní s najvyšším výkonom.
- **ReStart:** obnoví činnosť varnej dosky v prípade náhodného vypnutia.

Označenie produktového radu: ..... sklokeramická varná zóna  
 Konštrukcia: ..... zabudovateľné  
 Zdroj energie: ..... elektrický  
 Počet varných zón, ktoré možno použiť súčasne: ..... 4  
 Požadovaná veľkosť otvoru na inštaláciu (v x š x h): ... 55 x 560-560 x 490-500 mm  
 Šírka: ..... 583 mm  
 Rozmery spotrebiča: ..... 55 x 583 x 513 mm  
 Rozmery zabaleného spotrebiča: ..... 126 x 753 x 603 mm  
 Hmotnosť netto: ..... 12.0 kg  
 Hmotnosť brutto: ..... 14.3 kg  
 Ukazovateľ zvyškového tepla: ..... áno  
 Umiestnenie ovládacieho panela: ..... vpredu  
 základný materiál povrchu: ..... sklokeramika  
 materiál povrchu: ..... čierna, antikoro  
 Farba rámu: ..... antikoro  
 Dĺžka prírodného kábla: ..... 110.0 cm  
 EAN: ..... 4242002870311  
 Napätie: ..... 220-240 V  
 Frekvencia: ..... 50; 60 Hz

- HEZ390090 Wok panvica s mriežkou a pokrievkou  
 HEZ9ES100 Varič na espresso  
 HEZ9FE280 Panvica na pečenie Ø 18 / 28 cm  
 HEZ9SE030 Sada riadu  
 HEZ9SE040 4-dielna sada riadu  
 HEZ9SE060 6 dielna sada riadu



## Séria 6, Indukčná varná doska, 60 cm, čierna, inštalácia na pracovnú dosku s rámčekom PIF645FB1E

- príkon: 7.4 kW
- PowerManagement: v prípade potreby obmedzí maximálny výkon (závisí na poistkovej ochrane elektrickej inštalácie)
- pripojovací kábel: 1.1 m, pripojovací kábel súčasťou balenia

### Indukčná varná doska: umožňuje rýchle, bezpečné a čisté varenie, navyše s nízkou spotrebou energie.

- 60 cm: komfortný priestor 4 hrnce a panvice.

#### Flexibilita varných zón

- varná zóna s rozšírením na zónu na pečenie: používajte pekáče na rozšíriteľnej varnej zóne.
- varná zóna, predná ľavá: 180 mm, 1.8 kW (max. výkon 3.1 kW)
- varná zóna, zadná ľavá: 280 mm, 180 mm, 1.8 kW (max. výkon 3.1 kW)
- varná zóna, zadná pravá: 145 mm, 1.4 kW (max. výkon 2.2 kW)
- varná zóna, predná pravá: 210 mm, 2.2 kW (max. výkon 3.7 kW)

#### Komfort

- senzorové ovládanie DirectSelect: priamo ovládajte varnú dosku pomocou dotykového panela
- 17 výkonových stupňov: presné nastavenie 17 stupňov výkonu (9 hlavných a 8 medzi stupňov výkonu).
- timer: vypne varnú zónu na konci nastaveného času (napr. pri príprave vařejných vajec).
- minútka (budík): na konci nastaveného času zaznie akustický signál (napr. pri varení cestovín).

#### Úspora času a efektívnosť

- PowerBoost (nastaviteľné pre všetky varné zóny): využite o 50 % viac výkonu pri varení napr. vody, než ponúka najvyšší štandardný stupeň výkonu
- QuickStart: pri zapnutí varná doska automaticky vyberie varnú zónu s riadom (umiestneným vo vypnutom stave)
- ReStart: v prípade neúmyselného vypnutia vyvolá všetky predchádzajúce nastavenia opätovným zapnutím varnej dosky do 4 sekúnd

#### Design

- antikoročný rámček

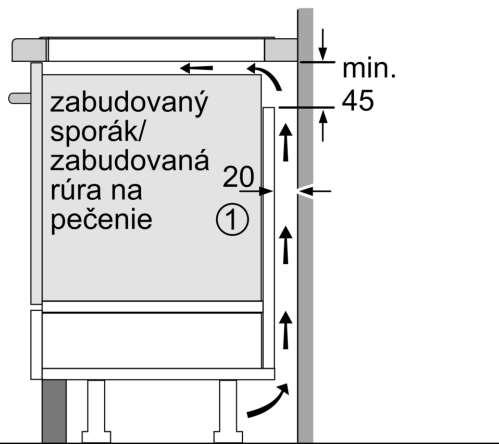
#### Bezpečnosť

- 2-stupňový ukazovateľ zostatkového tepla pre každú varnú zónu: indikuje, ktoré varné zóny sú stále horúce alebo teplé
- detská poistka: zabráni nechcenej aktivácii varnej dosky
- ochrana pri utieraní: utrite prekypeli tekutinu bez neúmyselné zmeny nastavenia (blokovanie všetkých dotykových tlačidiel na 30 sekúnd).
- hlavný vypínač: vypnite všetky varné zóny stlačením tlačidla
- bezpečnostné vypínanie: z bezpečnostných dôvodov sa ohrev vypne po nastavenom čase bez ďalšej užívateľskej interakcie (možno nastaviť)
- ukazovateľ spotreby energie: ukazuje spotrebu elektriny posledného procesu varenia.

#### Inštalácia

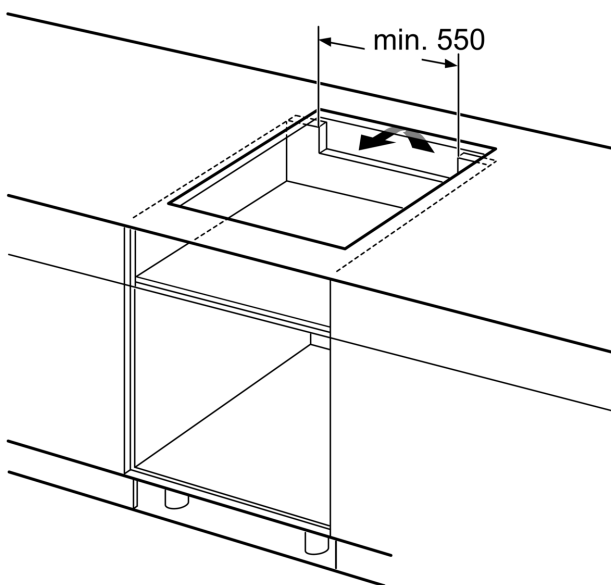
- rozmery spotrebiča (V x Š x H): 55 x 583 x 513 mm
- rozmery pre vstavenie (V x Š x H): 55 x 560 x 490 - 500 mm
- min. hrúbka pracovnej dosky: 16 mm

**Séria 6, Indukčná varná doska, 60 cm, čierna, inštalácia na pracovnú dosku s rámčekom PIF645FB1E**

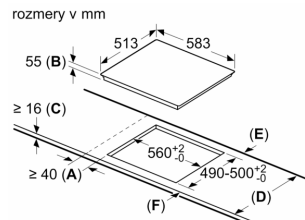


①  
Je potrebné počítať s vetracou štrbinou

rozmery v mm



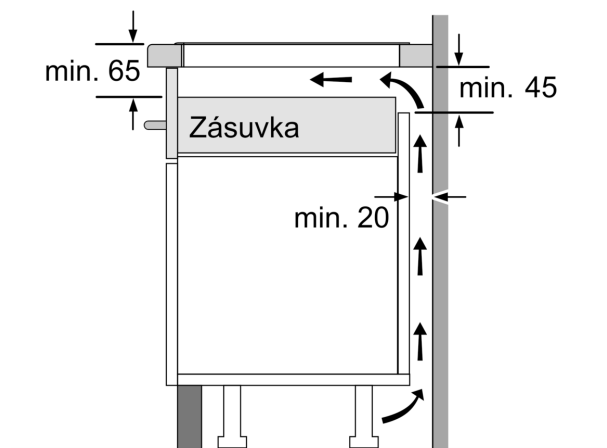
rozmery v mm



**A:** Minimálna vzdialenosť od výrezu na varnú dosku k stene.  
**B:** Hĺbka zapustenia  
**C:** Voľný priestor medzi povrchom pracovnej dosky a hornou časťou prednej časti rúry musí byť 30 mm. Pozrite si požiadavky na priestor na rúru.

Pracovná doska, do ktorej je varná doska nainštalovaná, musí byť schopná odolať zaťaženiu cca 60 kg. V prípade potreby sa musia použiť vhodné podperné konštrukcie.

D	E	F
585-600	50	≥ 35
> 600	≥ 50	≥ 50



rozmery v mm