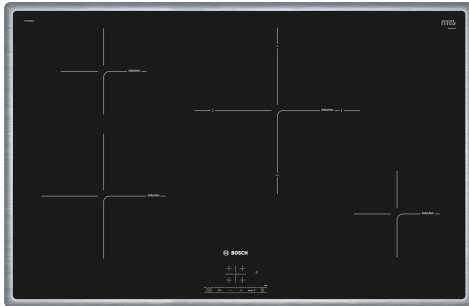


**Séria 4, Indukčná varná doska, 80 cm, Čierna, inštalácia na pracovnú dosku s rámčekom
PIE845BB1E**



Zvláštne príslušenstvo

HEZ390090	Wok panvica s mriežkou a pokrievkou
HEZ9ES100	Varič na espresso
HEZ9FE280	Panvica na pečenie Ø 18 / 28 cm
HEZ9SE030	Sada riadu
HEZ9SE040	4-dielna sada riadu
HEZ9SE060	6 dielna sada riadu

Indukčná varná doska: umožňuje rýchle, bezpečné a čisté varenie, navyše s nízkou spotrebou energie.

- **Dotykové ovládanie TouchSelect:** zvoľte varnú zónu a jednoducho nastavte požadovaný stupeň výkonu.
- **28 cm varná zóna:** pre malé i veľké hrnce a panvice.
- **Rám z nehrdzavejúcej ocele:** nízky rám okolo varnej dosky.
- **PowerBoost:** až o 50 % viac energie na rýchlejšie rozohriatie indukčnej varnej dosky.
- **Začnite variť bez zbytočného čakania.**

Technické údaje

označenie produktového radu: Varná doska s ovládaním
 Typ inštalácie: Zabudovateľný zdroj el. energie:elektrický
 Počet varných zón:4
 Požadovaná veľkosť otvoru pre inštaláciu (v x š x h): ..55 x 780-780 x 500-500 mm
 Šírka:795 mm
 rozmery spotrebiča: 55 x 795 x 517 mm
 rozmery zabaleného spotrebiča: 126 x 953 x 603 mm
 Hmotnosť netto: 13.3 kg
 hmotnosť brutto: 17.0 kg
 ukazovateľ zvýšného tepla:Separátne
 umiestnenie ovládacieho panelu:vpredu
 základný materiál povrchu:sklokeramika
 materiál povrchu:Čierna, antikoro
 farba rámu: antikoro
 Dĺžka prírodného kábla: 110.0 cm
 EAN: 4242002838847
 napätie: 220-240 V
 frekvencia:50; 60 Hz



Séria 4, Indukčná varná doska, 80 cm, Čierna, inštalácia na pracovnú dosku s rámčekom PIE845BB1E

Indukčná varná doska: umožňuje rýchle, bezpečné a čisté varenie, navyiac s nízkou spotrebou energie.

- 80 cm: komfortný priestor 4 hrnce a panvice.

Flexibilita varných zón

- varná zóna, predná ľavá: 210 mm, 2.2 kW (max. výkon 3.7 kW)
- varná zóna, zadná ľavá: 145 mm, 1.4 kW (max. výkon 2.2 kW)
- varná zóna, zadná pravá: 280 mm, 2.6 kW (max. výkon 3.7 kW)
- varná zóna, predná pravá: 145 mm, 1.4 kW (max. výkon 2.2 kW)

Komfort

- senzorové ovládanie TouchSelect: ovládanie a nastavenie pomocou natlačených +/- dotykových tlačidiel.
- 17 výkonových stupňov: presné nastavenie 17 stupňov výkonu (9 hlavných a 8 medzi stupňov výkonu).
- timer: vypne varnú zónu na konci nastaveného času (napr. pri príprave vařených vajec).
- minutka (budík): na konci nastaveného času zaznie akustický signál (napr. pri varení cestovín).

Úspora času a efektívnosť

- PowerBoost (nastaviteľné pro všetky varné zóny): využite o 50% viac výkonu pri varení napr. vody, než ponúka najvyšší štandardné stupeň výkonu.
- QuickStart: pri zapnutí varná doska automaticky vyberie varnú zónu s riadom (umiestneným vo vypnutom stave).
- ReStart: v prípade neúmyselného vypnutia vyvolali všetky predchádzajúce nastavenia opätovným zapnutím varnej dosky do 4 sekúnd.
- Quick Stop: rýchlo vypnite varnú zónu jedným dlhším dotykcom.

Design

- antikorový rámček

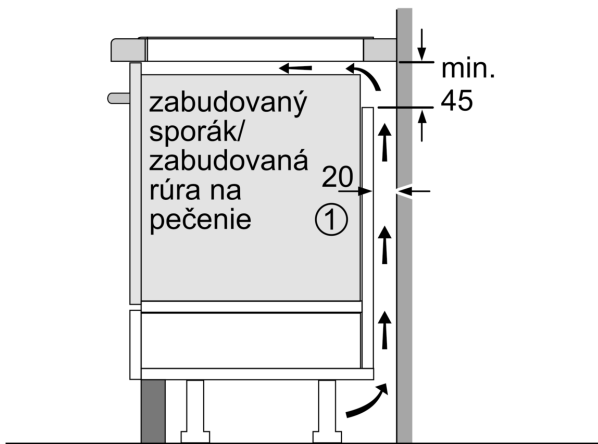
Bezpečnosť

- 2-stupňový ukazovateľ zostakového tepla pre každú varnú zónu: indikuje, ktoré varné zóny sú stále horúce alebo teplé.
- detská poistka: zabráni nechcenej aktivácii varnej dosky.
- hlavný vypínač: vypnite všetky varné zóny stlačením tlačidla.
- bezpečnostné vypínanie: z bezpečnostných dôvodov sa ohrev vypne po nastavenom čase bez ďalšie užívateľské interakcie (možno nastaviť).

Inštalácia

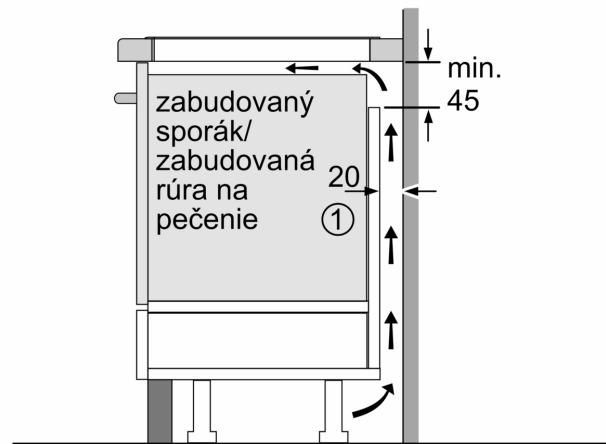
- rozmery spotrebiča (V x Š x H): 55 x 795 x 517 mm
- rozmery pre vstavenie (V x Š x H): 55 x 780 x 500 - 500 mm
- min. hrúbka pracovnej dosky: 16 mm
- príkon: 7.4 kW
- PowerManagement: v prípade potreby obmedzí maximálny výkon (závisí na poistkovej ochrane elektrickej inštalácie).
- pripojovací kábel: 1.1 m, pripojovací kábel súčasťou balenia

Séria 4, Indukčná varná doska, 80 cm, Čierna, inštalácia na pracovnú dosku s rámčekom PIE845BB1E



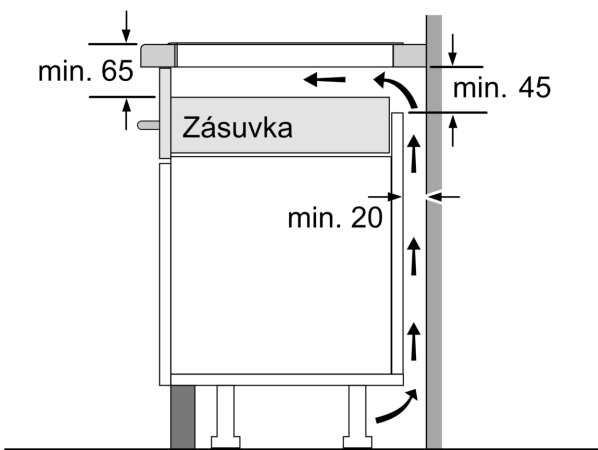
① Je potrebné počítať s vetracou štrbinou

rozmery v mm

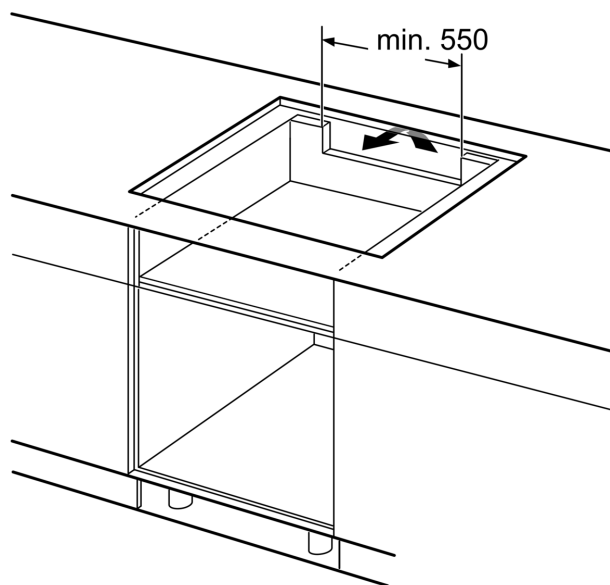


① Je potrebné počítať s vetracou štrbinou

rozmery v mm

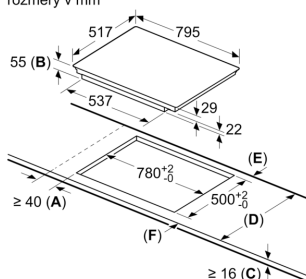


rozmery v mm



rozmery v mm

rozmery v mm



- A: Minimálna vzdialenosť od výrezu na varnú dosku k stene.
- B: Hĺbka zapustenia
- C: Voľný priestor medzi povrchom pracovnej dosky a hornou časťou prednej časti rúry musí byť 30 mm. Pozrite si požiadavky na priestor na rúru.

Pracovná doska, do ktorej je varná doska nainštalovaná, musí byť schopná odolať zataženiu cca 60 kg. V prípade potreby sa musia použiť vhodné podperné konštrukcie.

	D	E	F
585-600	50	≥ 35	
> 600	≥ 50	≥ 50	