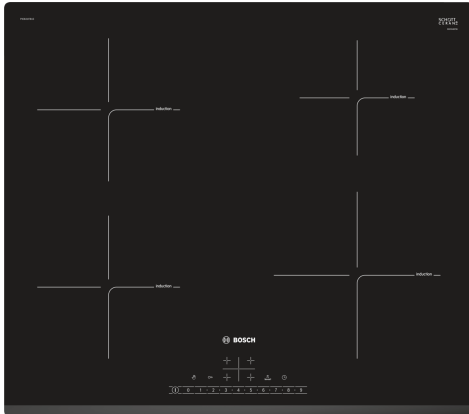


**Séria 6, Indukčná varná doska, 60 cm, čierna, inštalácia na pracovnú dosku bez rámčeka  
PIE631FB1E**



**Indukčná varná doska: umožňuje rýchle, bezpečné a čisté varenie, navyše s nízkou spotrebou energie.**

- **DirectSelect:** jednoduchý, priamy výber zvolenej varnej zóny, stupňa výkonu a dodatočných funkcií.
- **Čelné skosenie:** elegantný, atraktívny dizajn so skosenou prednou časťou.
- **PowerBoost:** až o 35 % rýchlejší ohrev v porovnaní s najvyšším výkonom.
- **ReStart:** obnoví činnosť varnej dosky v prípade náhodného vypnutia.
- **Timer s funkciou vypnutia:** automaticky vypne označenú varnú zónu po uplynutí nastaveného času.

Označenie produktového radu: ..... sklokeramická varná zóna  
 Konštrukcia: ..... zabudovateľné  
 Zdroj energie: ..... elektrický  
 Počet varných zón, ktoré možno použiť súčasne: .....4  
 Požadovaná veľkosť otvoru na inštaláciu (v x š x h): ... 51 x 560-560 x 490-500 mm  
 Šírka: .....592 mm  
 Rozmery spotrebiča: ..... 51 x 592 x 522 mm  
 Rozmery zabaleného spotrebiča: .....126 x 753 x 603 mm  
 Hmotnosť netto: ..... 11.6 kg  
 Hmotnosť brutto: ..... 13.8 kg  
 Ukazovateľ zvyškového tepla: ..... áno  
 Umiestnenie ovládacieho panela: ..... vpredu  
 základný materiál povrchu: ..... sklokeramika  
 materiál povrchu: ..... čierna  
 Dĺžka prírodného kábla: ..... 110.0 cm  
 EAN: ..... 4242002870281  
 Napätie: .....220-240 V  
 Frekvencia: .....50; 60 Hz

HEZ390090 Wok panvica s mriežkou a pokrievkou  
 HEZ9ES100 Varič na espresso  
 HEZ9FE280 Panvica na pečenie Ø 18 / 28 cm  
 HEZ9SE030 Sada riadu  
 HEZ9SE040 4-dielna sada riadu  
 HEZ9SE060 6 dielna sada riadu



## Séria 6, Indukčná varná doska, 60 cm, čierna, inštalácia na pracovnú dosku bez rámčeka PIE631FB1E

- pripojovací kábel: 1.1 m, pripojovací kábel súčasťou balenia

### Indukčná varná doska: umožňuje rýchle, bezpečné a čisté varenie, navyiac s nízkou spotrebou energie.

- 60 cm: komfortný priestor 4 hrnce a panvice.

#### Flexibilita varných zón

- varná zóna, predná ľavá: 180 mm, 1.8 kW (max. výkon 3.1 kW)
- varná zóna, zadná ľavá: 180 mm, 1.8 kW (max. výkon 3.1 kW)
- varná zóna, zadná pravá: 145 mm, 1.4 kW (max. výkon 2.2 kW)
- varná zóna, predná pravá: 210 mm, 2.2 kW (max. výkon 3.7 kW)

#### Komfort

- senzorové ovládanie DirectSelect: priamo ovládajte varnú dosku pomocou dotykového panela
- 17 výkonových stupňov: presné nastavenie 17 stupňov výkonu (9 hlavných a 8 medzi stupňov výkonu).
- timer: vypne varnú zónu na konci nastaveného času (napr. pri príprave vařených vajec).
- minútka (budík): na konci nastaveného času zaznie akustický signál (napr. pri varení cestovín).

#### Úspora času a efektívnosť

- PowerBoost (nastaviteľné pre všetky varné zóny): využite o 50 % viac výkonu pri varení napr. vody, než ponúka najvyšší štandardný stupeň výkonu
- QuickStart: pri zapnutí varná doska automaticky vyberie varnú zónu s riadom (umiestneným vo vypnutom stave)
- ReStart: v prípade neúmyselného vypnutia vyvolá všetky predchádzajúce nastavenia opätovným zapnutím varnej dosky do 4 sekúnd

#### Design

- predná fazeta

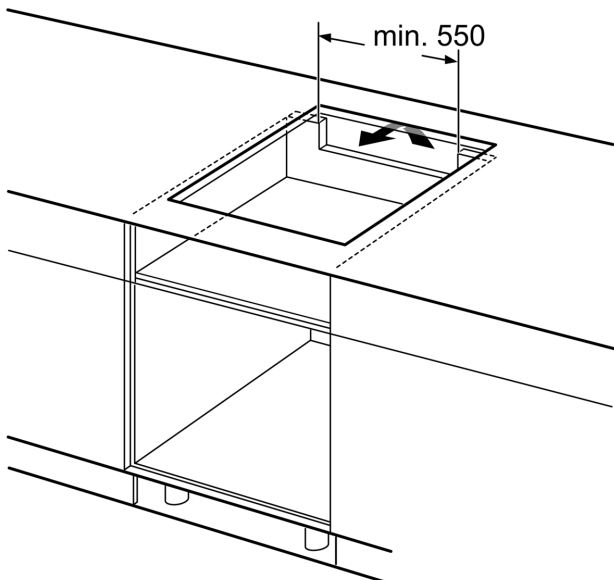
#### Bezpečnosť

- 2-stupňový ukazovateľ zostatkového tepla pre každú varnú zónu: indikuje, ktoré varné zóny sú stále horúce alebo teplé
- detská poistka: zabráni nechcenej aktivácii varnej dosky
- ochrana pri utieraní: utrite prekypeli tekutinu bez neúmyselné zmeny nastavenia (blokovanie všetkých dotykových tlačidiel na 30 sekúnd).
- hlavný vypínač: vypnite všetky varné zóny stlačením tlačidla
- bezpečnostné vypínanie: z bezpečnostných dôvodov sa ohrev vypne po nastavenom čase bez ďalšej užívateľskej interakcie (možno nastaviť)
- ukazovateľ spotreby energie: ukazuje spotrebu elektriny posledného procesu varenia.

#### Inštalácia

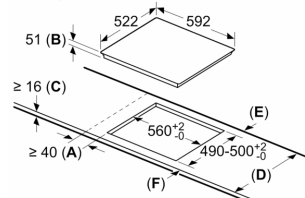
- rozmery spotrebiča (V x Š x H): 51 x 592 x 522 mm
- rozmery pre vstavenie (V x Š x H): 51 x 560 x 490 - 500 mm
- min. hrúbka pracovnej dosky: 16 mm
- príkon: 7.4 kW
- PowerManagement: v prípade potreby obmedzí maximálny výkon (závisí na poistkovej ochrane elektrickej inštalácie)

**Séria 6, Indukčná varná doska, 60 cm, čierna, inštalácia na pracovnú dosku bez rámčeka  
PIE631FB1E**



Rozmery v mm

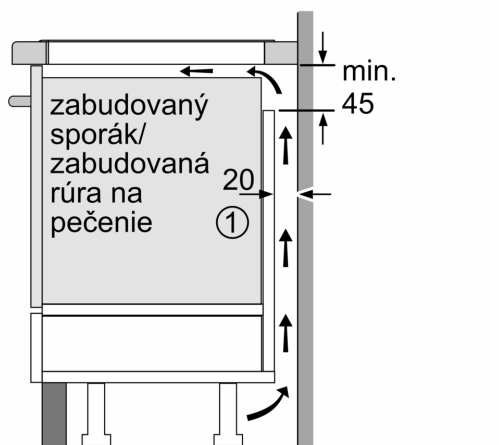
rozmary v mm



- A:** Minimálna vzdialenosť výrezu varnej dosky od steny.
- B:** Hĺbka zapustenia
- C:** Medzera medzi povrchom pracovnej dosky a hornou časťou rúry na pečenie musí byť 30 mm. Pozri priestorové požiadavky rúry na pečenie.

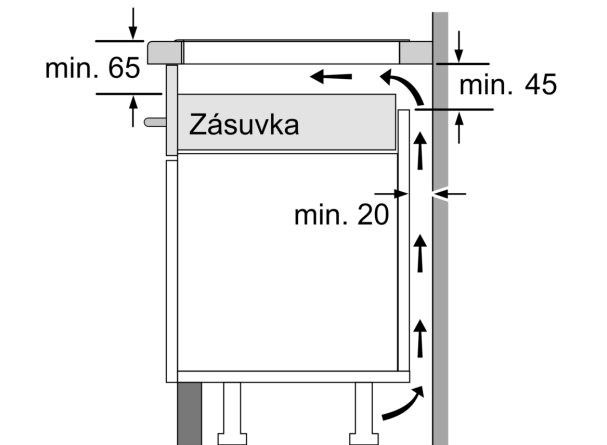
Nosnosť pracovnej dosky, do ktorej je inštalovaná varná doska, musí byť min. cca 60 kg; v prípade potreby musí byť použité vhodné nosnej konštrukcie.

D	E	F
585-600	50	≥ 35
> 600	≥ 50	≥ 50



①  
Je potrebné počítať s vetracou štrbinou

rozmary v mm



rozmary v mm