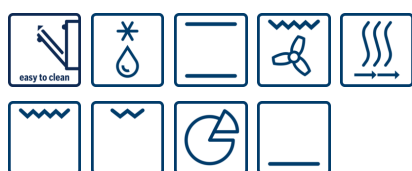


**Serie | 2, Zabudovateľná rúra na pečenie, antikoro  
HBN539E7**



**Zvláštne príslušenstvo**

- HEZ430001 : Hliníkový plech na pečenie
- HEZ431001 : Smaltovaný plech na pečenie
- HEZ432001 : Univerzálna panvica

**Zabudovateľná rúra so špeciálnym teplovzdušným ohrevom: môžete dosiahnuť dokonalé výsledky pečenie na viacerých úrovniach súčasne.**

- **Hotair:** perfektné výsledky vďaka optimálnemu rozloženiu tepla až na 2 úrovniach súčasne.
- **Výklopné dvere:** pre obzvlášť pohodlné otváranie a zatváranie dvierok rúry.
- **Trieda spotreby energie A:** najlepšie výsledky pečenia pri nízkej spotrebe energie.

**Technické údaje**

|   |  |
|---|--|
| farba/materiál prednej steny :                                    | antikoro   |
| Konštrukcia :   | Zabudovateľné  |
| integrovateľný čistiaci systém :                                  | Nie  |
| Rozmery niky (mm) :   | 575-597 x 560-568 x 550  |
| rozмеры spotrebiča (mm) :   | 595 x 595 x 548  |
| rozмеры zabaleného spotrebiča (mm) :                              | 670 x 680 x 655  |
| materiál ovládacieho panelu :                                     | kov  |
| materiál dverí :  | sklo   |
| Hmotnosť netto (kg) :   | 34,281   |
| objem netto - rúra na pečenie 1 (l) :                             | 66   |
| druhy ohrevu :  | 3D hot air, Bottom heat, Conventional heat, Defrost, Full width variable grill, Half width variable grill, Hot air grilling, Pizza setting |
| materiál 1. rúry na pečenie :                                     | smalt  |
| riadenie teploty :  | mechanické   |
| vnútorné osvetlenie (ks) :  | 1  |
| aprobačné certifikáty :   | CE, KEMA   |
| Dĺžka prívodného kábla (cm) :                                     | 100  |
| EAN :   | 4242002810928  |
| Number of cavities (2010/30/EC) :                                 | 1  |
| Trieda energetickej účinnosti (2010/30/EC) :                      | A  |
| Energy consumption per cycle conventional (2010/30/EC) :          | 0,98   |
| Energy consumption per cycle forced air convection (2010/30/EC) : | 0,82   |
| Energy efficiency index (2010/30/EC) :                            | 98,8   |
| príkonnosť (W) :  | 2900   |
| istota (A) :  | 13   |
| napätie (V) :   | 220-240  |
| frekvencia (Hz) :   | 50; 60   |
| typ zástrčky :  | Gardy zástrčka s uzemnením   |

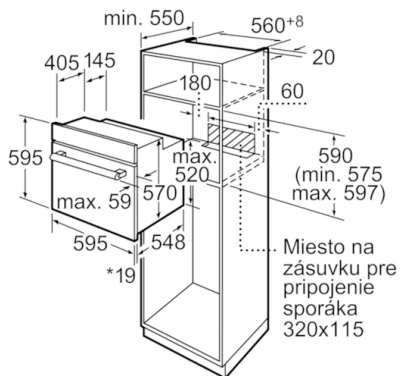


## **Serie | 2, Zabudovateľná rúra na pečenie, antikoro HBN539E7**

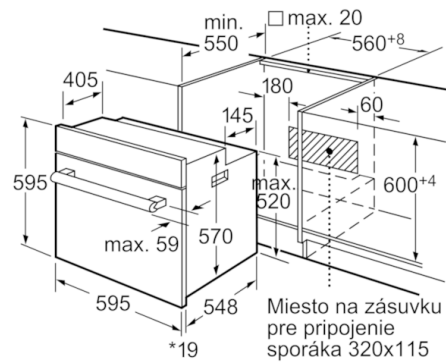
### **Zabudovateľná rúra so špeciálnym teplovzdušným ohrevom: môžete dosiahnuť dokonalé výsledky pečenie na viacerých úrovniah súčasne.**

- multifunkčná rúra, 8 druhov ohrevu: (3D-horúci vzduch, rozmrazovanie, horný/dolný ohrev, dolný ohrev, cirkulačný infra-gril, variabilný maloplošný gril, variabilný veľkoplošný gril, stupeň na pizzu)
- elektronické hodiny s časovou predvoľbou
- detská poistka
- rýchloohrev
- zápusťné ovládače
- smaltovaný varný priestor (hnedý)
- jednonásobný teleskopický výsuv
- strop, bočné steny, katalytické čistenie zadnej steny s katalytickým samočistením
- odnímateľné dvierka rúry pre jednoduché čistenie
- celosklenená vnútorná strana dvierok
- chladiaci ventilátor
- rozsah teplôt: 50 °C - 270 °C
- objem: 66 l
- osvetlenie vnútorného priestoru
- rúra na pečenie s odnímateľnými závesnými roštami
- 1 x kombinovaný rošt, 1 x univerzálna pánvica
- celkový príkon elektro: 2.9 kW
- rozmery spotrebica (V x Š x H): 595 mm x 595 mm x 548 mm
- dĺžka prívodného kábla: (1,00 m)
- trieda spotreby energie: A (na stupnici triedy energetickej účinnosti od A+++ do D)  
Spotreba el.energie pri konvenčnom ohreve: 0.98 kWh  
Spotreba el.energie pri cirkulácii/horúcom vzduchu: 0.82 kWh  
Počet vnútorných priestorov: 1  
Typ rúry: elektrická rúra  
Objem rúry: 66 l

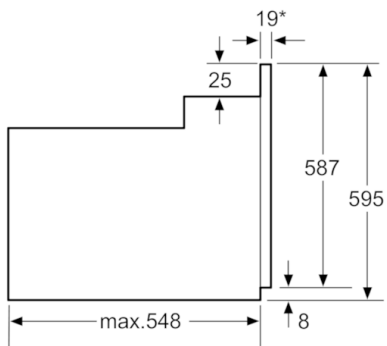
**Serie | 2, Zabudovateľná rúra na pečenie,  
antikoro  
HBN539E7**



\*Pri kovových čelných stranách 20 mm  
Rozmery v mm



\*Pri kovových čelných stranách 20 mm  
Rozmery v mm



\* Pri kovových čelných stranách 20 mm  
Rozmery v mm