

**Serie | 2, Zabudovateľná rúra na pečenie, antikoro
HBN431E3**



Zvláštne príslušenstvo

HEZ430001 : Hliníkový plech na pečenie
HEZ431001 : Smaltovaný plech na pečenie
HEZ432001 : Univerzálna panvica

Zabudovateľná rúra so špeciálnym teplovzdušným ohrevom: môžete dosiahnuť dokonalé výsledky pečenie na viacerých úrovniach súčasne.

- **Hotair:** perfektné výsledky vďaka optimálnemu rozloženiu tepla až na 2 úrovniach súčasne.
- **Výklopné dvere:** pre obzvlášť pohodlné otváranie a zatváranie dvierok rúry.

Technické údaje

| | |
|---|--|
| farba/materiál prednej steny : | antikoro |
| Konštrukcia : | Zabudovateľné |
| integrovateľný čistiaci systém : | Nie |
| Rozmery niky (mm) : | 575-597 x 560-568 x 550 |
| rozmery spotrebiča (mm) : | 595 x 595 x 548 |
| rozmery zabaleného spotrebiča (mm) : | 660 x 675 x 665 |
| materiál ovládacieho panelu : | kov |
| materiál dverí : | sklo |
| Hmotnosť netto (kg) : | 32,882 |
| objem netto - rúra na pečenie 1 (l) : | 66 |
| druhy ohrevu : | Bottom heat, Circulating air, Conventional heat, Defrost, Full width variable grill, Half width variable grill, Hot air grilling |
| materiál 1. rúry na pečenie : | smalt |
| riadenie teploty : | mechanické |
| vnútorné osvetlenie (ks) : | 1 |
| aprobačné certifikáty : | CE, KEMA |
| Dĺžka prívodného kábla (cm) : | 100 |
| EAN : | 4242002810539 |
| Number of cavities (2010/30/EC) : | 1 |
| Trieda energetickej účinnosti (2010/30/EC) : | A |
| Energy consumption per cycle conventional (2010/30/EC) : | 0,96 |
| Energy consumption per cycle forced air convection (2010/30/EC) : | 0,88 |
| Energy efficiency index (2010/30/EC) : | 106,0 |
| príkon (W) : | 2800 |
| istenie (A) : | 13 |
| napätie (V) : | 220-240 |
| frekvencia (Hz) : | 60; 50 |
| typ zástrčky : | Gardy zástrčka s uzemnením |

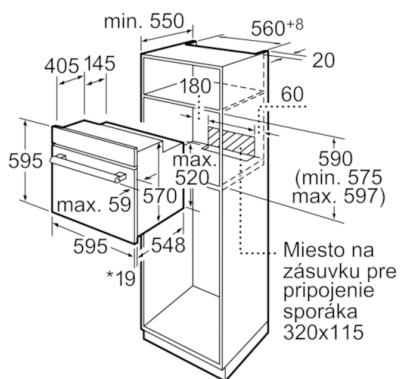


**Serie | 2, Zabudovateľná rúra na pečenie,
antikoro
HBN431E3**

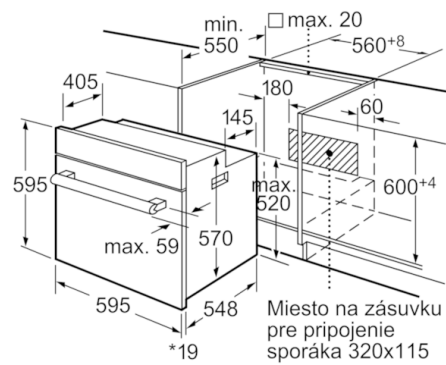
**Zabudovateľná rúra so špeciálnym
teplovzdušným ohrevom: môžete dosiahnuť
dokonalé výsledky pečenie na viacerých
úrovniah súčasne.**

-
- multifunkčná rúra, 7 druhov ohrevu: (rozmrazovanie, horný/
dolný ohrev, dolný ohrev, cirkulačný infra-gril, variabilný
maloplošný gril, horúci vzduch, variabilný veľkoplošný gril)
 - elektronické hodiny s časovou predvoľbou
 - detská poistka
 - zápusťné ovládače
 - smaltovaný varný priestor (hnedý)
 - katalytické čistenie zadnej steny s katalytickým samočistením
 - chladiaci ventilátor

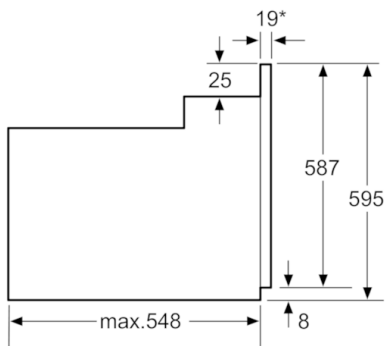
**Serie | 2, Zabudovateľná rúra na pečenie,
antikoro
HBN431E3**



*Pri kovových čelných stranách 20 mm
Rozmery v mm



*Pri kovových čelných stranách 20 mm
Rozmery v mm



* Pri kovových čelných stranách 20 mm
Rozmery v mm