

Séria 8, Zabudovateľná rúra na pečenie, 60 x 60 cm, antikoro HBG6764S1


A⁺


Zvláštne príslušenstvo

HEZ327000 Kameň na pečenie, HEZ530000 2 univerzálne panvice (polovičný formát), HEZ531010 Plech na pečenie s nepriľnavým povrchom, HEZ532010 Plech na pečenie s kerami. povrchom, HEZ617000 Forma na pizzu, HEZ625071 Grilovací plech, HEZ631070 Pečiaci plech, HEZ632070 Hlboký plech na pečenie, HEZ633001 Veko pre profi plech, HEZ633070 Profi plech, HEZ634000 Kombinovaný rošt, HEZ635000 :, HEZ636000 Sklenená panvica, HEZ638270 2-násobný plne teleskopický výsuv, HEZ638370 3-násobný plne teleskopický výsuv, HEZ660050 Dekoračná lišta, HEZ664000 Kombinovaný rošt, HEZ915003 Sklenený pekáč, HEZG0AS00 Sieťový kábel, dĺžka 3 m

Zabudovateľná rúra s PerfectBake senzorom a PerfectRoast sondou: pre dosiahnutie perfektných výsledkov - automaticky.

- **PerfectBake:** jednoduchý spôsob, ako dosiahnuť dokonalé výsledky pri pečení.
- **PerfectRoast teplotná sonda:** presné meranie jadra pokrmov pre docielenie perfektných výsledkov pečenia.
- **4D horúci vzduch:** rovnomerné rozloženie tepla pre bezkonkurenčné výsledky – na akejkoľvek úrovni.
- **TFT dotykový displej:** celoplošná grafická animácia zaručuje prehľadné a jednoduché ovládanie rúry.
- **Pyrolytické samočistenie:** automaticky čistí rúru, stačí utrieť popol.

Technické údaje

Typ inštalácie: zabudovateľný
 integrovaný čistiaci systém: Pyrolýza a hydrolytické čistenie
 Požadovaná veľkosť otvoru na inštaláciu (v x š x h):585-595 x 560-568 x 550 mm
 rozmery spotrebiča: 595 x 594 x 548 mm
 rozmery zabaleného spotrebiča:670 x 670 x 680 mm
 materiál ovládacieho panelu: Stainless steel
 materiál dverí: sklo
 Hmotnosť netto: 39.0 kg
 objem netto - rúra na pečenie 1: 71 l
 druhy ohrevu:4D horúci vzduch, rozmrazovanie, veľkoplošný gril, horúci vzduch Eco, maloplošný gril, štandardný ohrev, Konvenčný ohrev eco, pizza nastavenie, varenie pri nízkej teplote, dolný ohrev, horúci vzduch s grilom, predhrievanie, udržiavanie tepla
 riadenie teploty: Elektronické vnútorné osvetlenie (ks): 1
 Dĺžka prívodného kábla: 120.0 cm
 EAN: 4242002808062
 Počet varných priestorov: 1
 Trieda energetickej účinnosti: A⁺
 Spotreba energie na cyklus - konvenčný ohrev (2010/30/EC): 0.87 kWh/cyklus
 Spotreba energie na cyklus cirkulácie vzduchu - konvenčný ohrev (2010/30/EC): 0.69 kWh/cyklus
 Index energetickej účinnosti (2010/30/EC): 81.2 %
 príkon: 3600 W
 istenie: 16 A
 napätie: 220-240 V
 frekvencia: 60; 50 Hz
 typ zástrčky: Gardy zástrčka s uzemnením



Séria 8, Zabudovateľná rúra na pečenie, 60 x 60 cm, antikoro HBG6764S1

Zabudovateľná rúra s PerfectBake senzorom a PerfectRoast sondou: pre dosiahnutie perfektných výsledkov - automaticky.

Typ rúry / druhy ohrevu

- Rúra na pečenie - 13druhov ohrevu:
- 4D horúci vzduch, Eco horúci vzduch, horný/dolný ohrev, Eco horný/dolný ohrev, gril s cirkuláciou vzduchu, veľkoplošný gril, maloplošný gril, stupeň na pizzu, dolný ohrev, pomalé varenie pri nízkej teplote, rozmrazovanie, predohrev, udržiavanie teploty
- rozsah teplôt: 30 °C - 300 °C
- objem: 71 l

Závesné rošty / teleskopické výsuvy

- počet úrovní pre zasunutie plechu: 5 KS
- jednonásobný teleskopický výsuv, plný výsuv, vhodné na pyrolytické čistenie, so stop funkciou

Design

- jednoduché a intuitívne nastavenie funkcií a druhu ohrevu pomocou ovládacieho prstenca v elegantnom antikorovom prevedení
- vnútorný povrch rúry: antracitový smalt

Čistenie

- pyrolýza- automatické samočistenie
- Cleaning Assistance: hydrolytické čistenie
- celosklenená vnútorná strana dvierok

Komfort

- 3x 2,5" farebný a grafický TFT-displej, z toho 2x dotykový
- elektronické hodiny s časovou predvoľbou
- automatický návrh teploty
- zobrazenie aktuálnej teploty ukazovateľ predohrevu tepelná pečúca sonda program Sabbath
- výklopné dvierka, SoftMove - tlmené otváranie a zatváranie dverí
- designové madlo z nehrdzavejúcej ocele
- pomocný systém: funkcia Assist
- PerfectBake senzor
- PerfectRoast teplotná sonda
- automatický rýchloohrev
- halogenové osvetlenie, osvetlenie rúry so samostatným vypnutím
- chladiaci ventilátor

Príslušenstvo

- smaltovaný hlboký plech, rošt, smaltovaný plech

Bezpečnosť a životné prostredie

- nízka teplota dverí
- nízka teplota dvierok rúry v priebehu pyrolytického čistenia
- elektronický zámok dverí
- detská poistka bezpečnostné vypínanie ukazovateľ zvyškového tepla tlačidlo štart/stop spínač kontaktu dverí

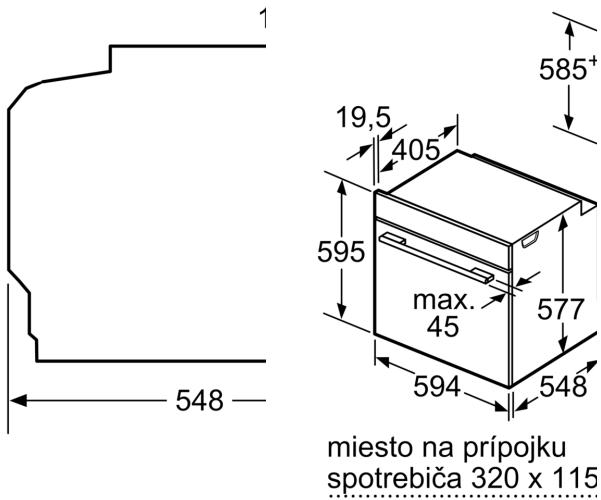
Technické informácie

- dĺžka napájacieho kábla: 120 cm
- napätie: 220 - 240 V
- celkový príkon elektro: 3.6 kW
- trieda spotreby energie (podľa normy EU 65/2014): A+
- spotreba energie na cyklus pri konvenčnom ohreve: 0.87 kWh (na stupnici triedy energetickej účinnosti od A+++ do D) spotreba energie na cyklus v režime cirkulácie vzduchu: 0.69 kWh
- počet priestorov na pečenie: 1 zdroj tepla: elektrina objem

priestoru na pečenie:71 l

Rozmery a technické informácie

Séria 8, Zabudovateľná rúra na pečenie, 60 x 60 cm, antikoro HBG6764S1



Pokiaľ je spotrebič za panelom, musí byť do hrúbka pracovnej dosky konštrukcie).

Typ varného panela

- indukčný varný panel
- celoplošný indukčný varný panel
- plynový varný panel
- elektrický varný panel

na

