

Séria 6, Zabudovateľná rúra na pečenie, 60 x 60 cm, antikoro HBA5577S0


A


Zvláštne prísuštenstvo

HEZ317000 Forma na pizzu, HEZ327000 Kameň na pečenie, HEZ531000 Smaltovaný plech na pečenie, HEZ531010 Plech na pečenie s nepriľnavým povrchom, HEZ532000 Hlboký plech na pečenie, HEZ532010 Plech na pečenie s kerami. povrchom, HEZ538000 1násobný teleskopický výsuv, HEZ538200 2násobný teleskopický výsuv, HEZ538S00 3násobný teleskop, z toho 1 ClipRail, HEZ634000 Kombinovaný rošt, HEZ638000 Plne teleskopický výsuv ClipRail Plus, HEZ638200 2-násobný plne teleskopický výsuv, HEZ638300 3-násobný plne teleskopický výsuv, HEZ660050 Dekoračná lišta, HEZ664000 Kombinovaný rošt, HEZ915003 Sklenený pekáč, HEZG0AS00 Sieťový kábel, dĺžka 3 m

Zabudovateľná rúra s funkciou RoastingSenzor a AutoPilot: vaše jedlá automaticky pripraví presne tak, ako ich máte radi.

- **RoastingSenzor teplotná sonda:** meria optimálnu teplotu v strede pokrmu.
- **AutoPilot 10:** každé jedlo sa perfektne podarí vďaka 10 automatickým programom.
- **LCD displej:** veľmi jednoduchá obsluha vďaka priamemu prístupu k prídavným funkciám.
- **Zápuštné otočné voliče:** zaručia jednoduché čistenie a údržbu ovládacieho panelu.
- **EcoClean Direct:** jednoduché čistenie vďaka povrchu, ktorý zabráňuje priľnatiu zvyškov a mastnoty na vnútornú stranu rúry.

Technické údaje

Typ inštalácie: zabudovateľný integrovaný čistiaci systém: ...EcoClean Direct program, hydrolytické čistenie

Požadovaná veľkosť otvoru na inštaláciu (v x š x h):585-595 x 560-568 x 550 mm

rozmery spotrebiča: 595 x 594 x 548 mm

rozmery zabaleného spotrebiča: 675 x 660 x 690 mm

materiál ovládacieho panelu: Stainless steel

Hmotnosť netto: 34.6 kg

objem netto - rúra na pečenie 1: 71 l

druhy ohrevu: . veľkoplošný gril, horúci vzduch jemný, horúci vzduch, štandardný ohrev, pizza nastavenie, dolný ohrev, horúci vzduch s grilom

riadenie teploty: mechanické

vnútorné osvetlenie (ks): 1

Dĺžka prírodného kábla: 120.0 cm

EAN: 4242005028979

Počet varných priestorov: 1

Trieda energetickej účinnosti:A

Spotreba energie na cyklus - konvenčný ohrev (2010/30/EC): 0.97 kWh/cyklus

Spotreba energie na cyklus cirkulácie vzduchu - konvenčný ohrev (2010/30/EC): 0.81 kWh/cyklus

Index energetickej účinnosti (2010/30/EC): 95.3 %

príkon: 3400 W

istenie: 16 A

napätie: 220-240 V

frekvencia: 60; 50 Hz

typ zástrčky: Gardy zástrčka s uzemnením



4 242005 028979

Séria 6, Zabudovateľná rúra na pečenie, 60 x 60 cm, antikoro HBA5577S0

Zabudovateľná rúra s funkciou RoastingSensor a AutoPilot: vaše jedlá automaticky pripraví presne tak, ako ich máte radi.

Typ rúry / druhy ohrevu

- Rúra na pečenie - 7druhov ohrevu:
- 3D horúci vzduch, horný/dolný ohrev, gril s cirkuláciou vzduchu, veľkoplošný gril, stupeň na pizzu, dolný ohrev
- rozsah teplôt: 50 °C - 275 °C
- objem: 71 l

Závesné rošty / teleskopické výsuvy

- počet úrovní pre zasunutie plechu: 5 KS
- 2-násobný teleskopický výsuv, z toho jeden ClipRail

Design

- otočné voliče, zápusťné ovládače, round
- XXL rúra na pečenie s GranitEmail

Čistenie

- katalytické čistenie EcoClean: ceiling, back panel, side liners
- Cleaning Assistance: hydrolytické čistenie
- celosklenená vnútorná strana dvierok

Komfort

- ovládanie pomocou LCD displeja
- elektronické hodiny s časovou predvoľbou
- automatický štart
- ukazovateľ predohrevu tepelná pečúca sonda
- AutoPilot 10
- designové madlo z nehrdzavejúcej ocele
- pomocný systém: AutoPilot
- RoastingSensor - sonda na pečenie zabezpečí perfektné výsledky pečenia vďaka vysokej presnosti merania
- rýchloohrev
- halogenové osvetlení
- chladiaci ventilátor

Príslušenstvo

- smaltovaný plech, rošt, smaltovaný hlboký plech

Bezpečnosť a životné prostredie

- nízka teplota dverí
- detská poistka
- ukazovateľ zvyškového tepla

Technické informácie

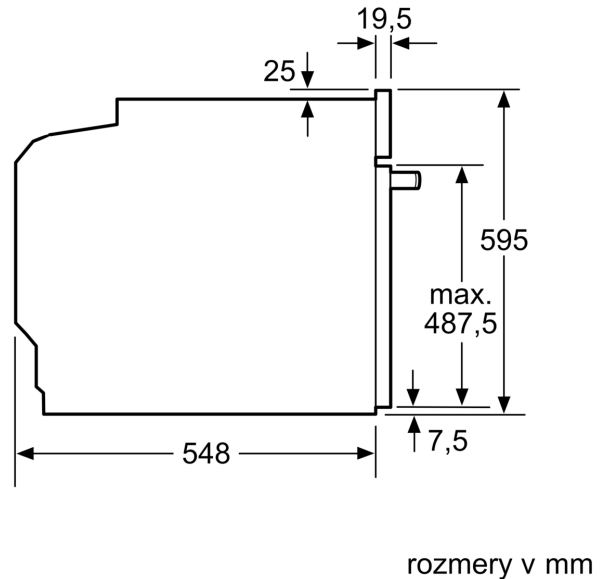
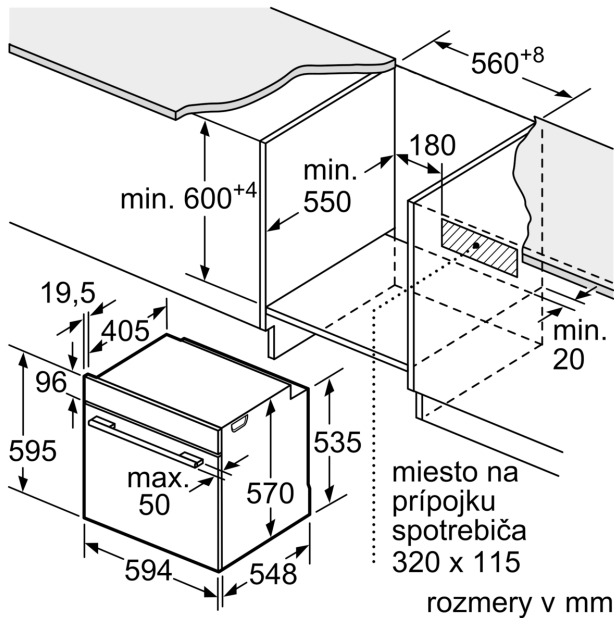
- dĺžka napájacieho kábla: 120 cm
- napätie: 220 - 240 V
- celkový príkon elektro: 3.4 kW
- trieda spotreby energie (podľa normy EU 65/2014): A
- spotreba energie na cyklus pri konvenčnom ohreve: 0.97 kWh (na stupnici triedy energetickej účinnosti od A+++ do D) spotreba energie na cyklus v režime cirkulácie vzduchu: 0.81 kWh

- počet priestorov na pečenie: 1 zdroj tepla: elektrina objem priestoru na pečenie: 71 l

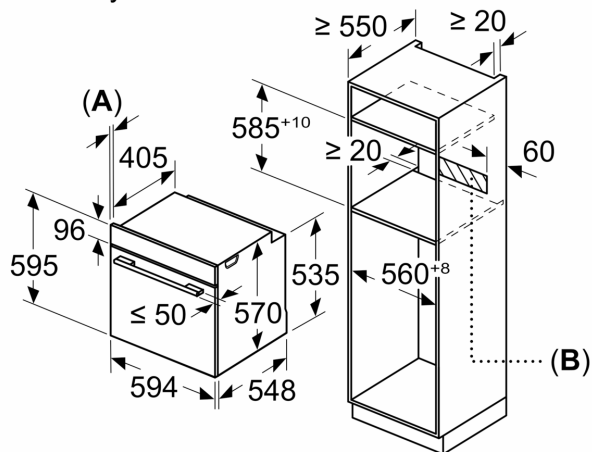
Rozmery a technické informácie

- rozmery spotrebica (V x Š x H): 595 mm x 594 mm x 548 mm
- rozmery niky (V x Š x H): 585 mm - 595 mm x 560 mm - 568 mm x 550 mm
- "Rozmery potrebné pre zabudovanie nájdete v inštalačných materiáloch."
- Odporúčame vám vybrať si doplnkové produkty v rámci radu SER6, aby bola zaručená optimálna dizajnová kombinácia všetkých vstavaných spotrebičov.

**Séria 6, Zabudovateľná rúra na pečenie, 60 x 60 cm, antikoro
HBA5577S0**



Rozmery v mm



A: 19,5 mm
B: Priestor pre pripojenie spotrebiča 320 x 115 mm

zabudovanie s varným panelom

