

**Serie | 6, Nástenný odsávač pár, 90 cm
DWK098E50**

A⁺
Komínový odsávač pár na stenu: namontuje sa na stenu a umožní vám tak naplánovať si kuchyňu presne podľa vašich predstáv.

- **Výkon odvetrávania:** až 790 m³/h sa rýchlo postará o optimálnu kvalitu vzduchu v kuchyni.
- **Veľmi tichý:** silný výkon pri iba 54 dB.
- **LED osvetlenie:** pre perfektné, veľmi energeticky úsporné osvetlenie varnej dosky.
- V prípade veľmi silných kuchynských výparov sa nastaví intenzívny stupeň s automatickým spätným nastavením .

Technické údaje

typ konštrukcie :	Chimney
aprobačné certifikáty :	CE, VDE
Dĺžka prívodného kábla (cm) :	130
výška komína (mm) :	582-920/582-1030
výška spotrebiča bez komína (mm) :	387
en: Minimum distance above an electric hob :	400
en: Minimum distance above a gas hob :	500
Hmotnosť netto (kg) :	20,784
ovládanie :	elektronicky
regulácia výkonových stupňov :	3-stupňová + 2 intenzívne
Max. výkon odvetrania (m ³ /h) :	420
výkon ventilátora pri intenzívnom stupni - prevádzka s cirkuláciou vzduchu (m ³ /hod.) :	470.0
výkon ventilátora pri intenzívnom stupni - prevádzka odvetrávania (m ³ /hod.) :	790
počet žiaroviek (ks) :	3
Hlučnosť v dB :	54
priemer odvetrávacieho hrdla (mm) :	120 / 150
materiál tukového filtra :	Washable stainless steel
EAN :	4242002775012
príkon (W) :	169
istenie (A) :	10
napätie (V) :	220-240
frekvencia (Hz) :	60; 50
typ zástrčky :	Gardy zástrčka s uzemnením
Spôsob montáže :	Wall-mounted


Zvláštne príslušenstvo

- DHZ1223 : Predĺženie komína, 1000 mm
- DHZ1233 : Predĺženie komína, 1500 mm
- DHZ5345 : Montážna sada pre cirkuláciu
- DHZ5346 : Aktivný uhlíkový filter
- DSZ5201 : CleanAir aktívny uhlíkový filter
- DSZ6240 : CleanAir montážna sada pre cirkuláciu
- DZZ0XX0P0 : CleanAir regeneračný filter



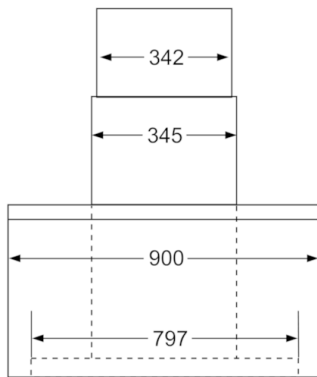
4 242002 775012

Serie | 6, Nástenný odsávač pár, 90 cm DWK098E50

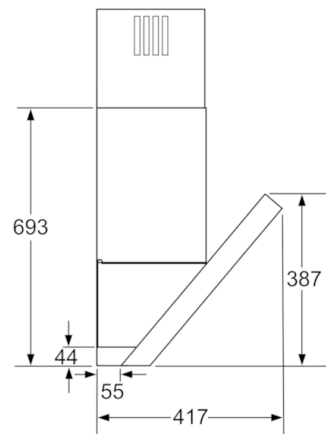
Komínový odsávač pár na stenu: namontuje sa na stenu a umožní vám tak naplánovať si kuchyňu presne podľa vašich predstáv.

- Komínový odsávač pár
- šírka: 90 cm
- pre montáž na stenu nad varné miesto
- prevádzka s odvetrávaním alebo s cirkuláciou vzduchu
- pre prevádzku s cirkuláciou vzduchu je nutná montážna sada ako zvláštne príslušenstvo
- rýchla montáž - nové upevnenie na stenu
- vnútorný rám
- elektronické ovládanie
- tlačidlá s krátkym zdvihom s digitálny ukazovateľ
- elektronické riadenie so senzorovým ovládaním a digitálnym ukazovateľom
- 3 stupne výkonu + 2 intenzívne
- intenzívny stupeň s automatickým spätným nastavením
- dobeh ventilátora 10 min.
- vysoko výkonný ventilátor s dvojsmerným odsávaním
- osvetlenie pracovnej plochy pomocou 3 x 3W LED
- možnosť nastavenia intenzity osvetlenia
- funkcia SoftLight - postupné zhasínanie a rozsvetovanie
- kovový tukový filter, vhodný do umývačky riadu
- nerezový kryt filtra, vhodný pre umývanie v umývačke riadu
- ukazovateľ nasýtenia tukového a uhlíkového filtra
- výkon odvetrávania podľa DIN/EN 61591 pri max. normálnej prevádzke 420 m³/h, intenzívny stupeň 790 m³/h
- výkon odvetrávania podľa EN 61591:
max. normálny stupeň 420 m³/h, intenzívny stupeň 790 m³/h
- efektívna energeticky úsporná BLDC technológia
- extrémne tichá prevádzka vďaka špeciálnemu tlmeniu hluku
- hodnoty hlučnosti podľa EN 60704-3 a EN 60704-2-13 pri odvetrávaní:
max. normálny stupeň: 54 dB(A) re 1 pW (40 dB(A) re 20 µPa akustický tlak)
intenzívny stupeň: 68 dB(A) re 1 pW (54 dB(A) re 20 µPa akustický tlak)
- rozmery pri odťahu (VxŠxH): 865-1153 x 900 x 417 mm
- rozmery pri recirkulácii (VxŠxH): 865-1263 x 900 x 417 mm
- rozmery spotrebiča pri cirkulácii s CleanAir modulom (VxŠxH):
888 x 900 x 417 mm - montáž na vonkajší komín
1008-1338 x 900 x 417 mm - montáž na vnútorný komín
- odťahová rúra s Ø 150 mm (Ø 120 mm súčasťou)
- príkon: 169 W
- špeciálne komínové riešenie je možné

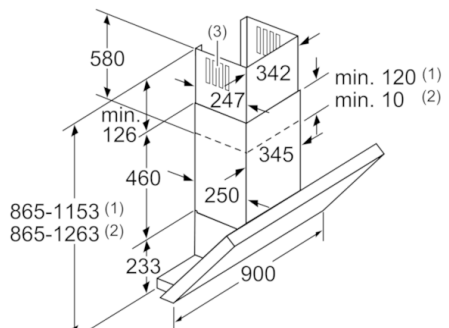
Serie | 6, Nástenný odsávač pár, 90 cm DWK098E50



Rozmery v mm

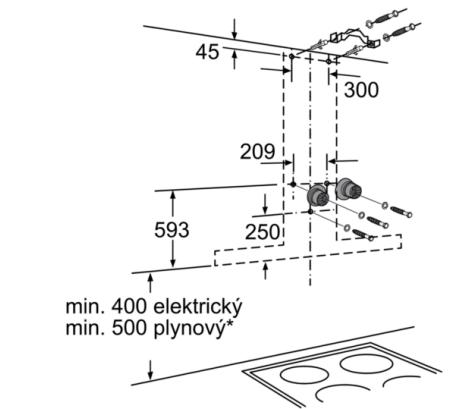


Rozmery v mm



- (1) odvod vzduchu
(2) cirkulácia
(3) výstup vzduchu - pri odvode vzduchu namontovať otvorníky dolu

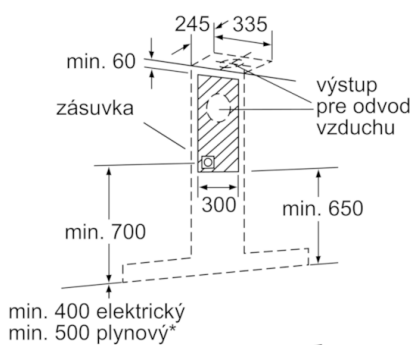
Rozmery v mm



min. 400 elektrický
min. 500 plynový*

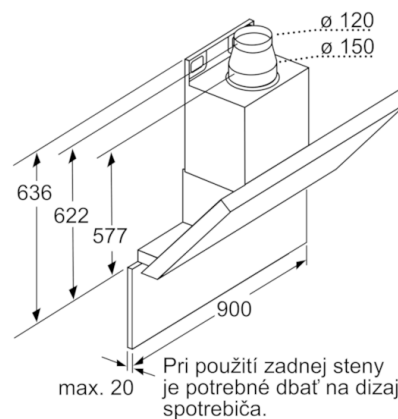
* Od vrchnej hrany mriežky

Rozmery v mm



* Od vrchnej hrany mriežky

Rozmery v mm



Pri použití zadnej steny je potrebné dbať na dizajn spotrebiča.
max. 20

Rozmery v mm