

**Séria 8, Zabudovateľná ohrevná
zásuvka, 60 x 14 cm, Biela
BIC630NW1**



Ohrevná zásuvka do niky s výškou 14cm: v zásuvke je možné ohrievať taniere, šálky na kávu alebo iný riad, udržiavať jedlo v teple či piecť pri nízkej teplote.

- **Push-pull mechanizmus:** jednoduché otvorenie a zatvorenie vďaka praktickému pružinovému mechanizmu.
- **Pohodlné čistenie:** jednoducho čistiteľná zásuvka z tvrdeného skla.

Technické údaje

Konštrukcia : Vstavaný spotrebič

farba/materiál prednej steny : Biela

objem: tanier priemer: 28 cm) : 12

objem: šálky na espresso : 64

rozmery spotrebiča : 140 x 594 x 548 mm

rozmery zabaleného spotrebiča : 210 x 660 x 660 mm

Rozmery niky : 140 x 560 x 550 mm

EAN : 4242002813899

istenie : 10 A

napätie : 220-240 V

frekvencia : 60; 50 Hz

typ zástrčky : Gardy zástrčka s uzemnením



4 242002 813899

Séria 8, Zabudovateľná ohrevná zásuvka, 60 x 14 cm, Biela BIC630NW1

Ohrevná zásuvka do niky s výškou 14cm: v zásuvke je možné ohrievať taniere, šálky na kávu alebo iný riad, udržiavať jedlo v teple či piecť pri nízkej teplote.

- ohrev pomocou výhrevnej dosky z tvrdeného skla
- nastavenie teploty v štyroch úrovniach: od 30°C do 80°C (povrchová teplota ohrevného dna zásuvky z tvrdeného skla)

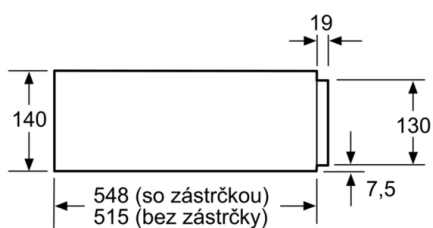
Komfort

- naplnenie max. 25 kg
- maximálna náplň: 64 KS alebo 12 KS
- otočné voliče
- koncept jednoduchej obsluhy - obzvlášť jednoduché a pohodlné ovládanie
- objem: 20 l
- ohrevná zásuvka udržiava jedlo teplé a predhrieva riadu
- push & pull systém, otváranie a zatváranie jemným zatlačením prednej steny

Rozmery a technické informácie

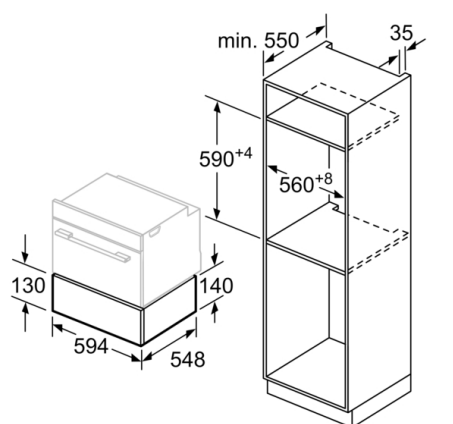
- dĺžka napájacieho kábla: 150 cm
- celkový príkon elektro: 0.81 kW
- napätie: 220 - 240 V
- rozmery spotrebica (V x Š x H): 140 mm x 594 mm x 548 mm
- rozmery niky (V x Š x H): 140 mm x 560 mm - 568 mm x 550 mm
- "Rozmery potrebné pre zabudovanie nájdete v inštaláčnych materiáloch."

**Séria 8, Zabudovateľná ohrevná zásuvka, 60
x 14 cm, Biela
BIC630NW1**



Nad ohrievaciu zásuvku môžu byť
zabudované kompaktné rúry na
pečenie s výškou 455 mm.
Medzidno nie je potrebné.

rozmery v mm



rozmery v mm