

Séria 8, Zabudovateľná ohrevná zásuvka, 60 x 14 cm, antikoro BIC630NS1



Zvláštne príslušenstvo

HEZG9AS00S :

Ohrevná zásuvka do niky s výškou 14cm: v zásuvke je možné ohrievať taniere, šálky na kávu alebo iný riad, udržiavať jedlo v teple či piecť pri nízkej teplote.

- **Push-pull mechanizmus:** jednoduché otvorenie a zatvorenie vďaka praktickému pružinovému mechanizmu.
- **Pohodlné čistenie:** jednoducho čistiteľná zásuvka z tvrdeného skla.

Technické údaje

Typ inštalácie: zabudovateľný
objem: tanier priemer: 28 cm): 12
objem: šálky na espresso: 64
rozmery spotrebiča: 140 x 594 x 548 mm
rozmery zabaleného spotrebiča: 210 x 660 x 660 mm
Požadovaná veľkosť otvoru na inštaláciu (v x š x h): . 140 x 560 x 550 mm
EAN: 4242002813851
istenie: 10 A
napätie: 220-240 V
frekvencia: 60; 50 Hz
typ zástrčky: Gardy zástrčka s uzemnením



Séria 8, Zabudovateľná ohrevná zásuvka, 60 x 14 cm, antikoro BIC630NS1

Ohrevná zásuvka do niky s výškou 14cm: v zásuvke je možné ohrievať tanieru, šálky na kávu alebo iný riad, udržiavať jedlo v teple či piecť pri nízkej teplote.

-
- ohrev pomocou výhrevnej dosky z tvrdeného skla
 - nastavenie teploty v štyroch úrovniach: od 30°C do 80°C (povrchová teplota ohrevného dna zásuvky z tvrdeného skla)

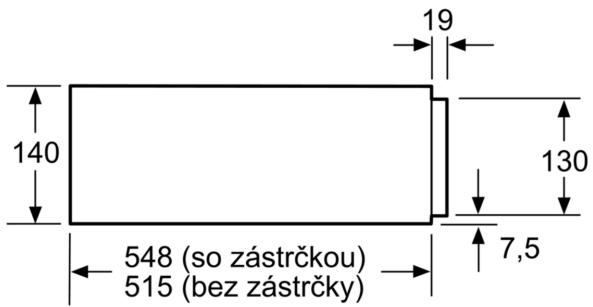
Komfort

- naplnenie max. 25 kg
- maximálna náplň: 64 KS alebo 12 KS
- otočné voliče
- koncept jednoduchej obsluhy - obzvlášť jednoduché a pohodlné ovládanie
- objem: 20 l
- ohrevná zásuvka udržiava jedlo teplé a predhrieva riadu
- push & pull systém, otváranie a zatváranie jemným zatlačením prednej steny

Rozmery a technické informácie

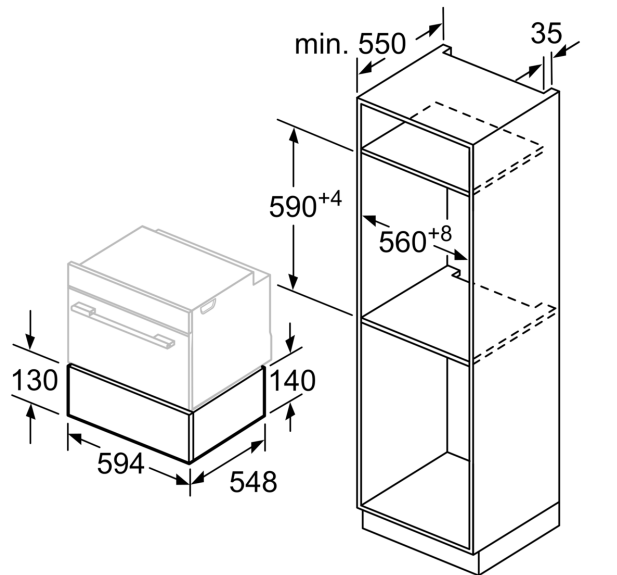
- dĺžka napájacieho kábla: 150 cm
- celkový príkon elektro: 0.81 kW
- napätie: 220 - 240 V
- rozmery spotrebica (V x Š x H): 140 mm x 594 mm x 548 mm
- rozmery niky (V x Š x H): 140 mm x 560 mm - 568 mm x 550 mm
- "Rozmery potrebné pre zabudovanie nájdete v inštalačných materiáloch."

Séria 8, Zabudovateľná ohrevná zásuvka, 60 x 14 cm, antikoro BIC630NS1



Nad ohrievaciu zásuvku môžu byť zabudované kompaktné rúry na pečenie s výškou 455 mm. Medzidno nie je potrebné.

rozmery v mm



rozmery v mm