

**Серия 4, Стиральная машина с фронтальной загрузкой, 10 kg, 1400 об/мин, Серебристый inox WGA254XVME**



- **EcoSilence Drive™**: невероятно энергоэффективное и бесшумное функционирование с 10-летней гарантией.
- **SpeedPerfect**: идеально чистит за 65% меньше времени.
- **VarioDrum**: особенно мягкое и эффективное стирание благодаря уникальной структуре барабана.
- **Функция перезагрузки**: позволяет добавить любой забытый элемент во время стирки.
- **Большой светодиодный дисплей**: простота в эксплуатации и доступны дополнительные функции.

Maximum capacity in kg: ..... 10.0 кг  
 Встраиваемый / отдельно стоящий прибор: ..... Отдельно стоящий  
 Размеры прибора: ..... 845 x 597 x 588 мм  
 Вес нетто: ..... 75.9 кг  
 Потребляемая мощность: ..... 2300 Вт  
 Ток : ..... 10 А  
 Напряжение: ..... 220-240 В  
 Частота: ..... 50 Гц  
 Длина кабеля электропитания: ..... 160.0 см  
 Дверные петли: ..... Слева  
 Колесики: ..... Нет  
 EAN-код: ..... 4242005219162  
 Типы установки: ..... Отдельно устанавливаемый



WMZ2200 Крепление к полу  
 WMZ2381 Аксессуары т/м Bosch

## Серия 4, Стиральная машина с фронтальной загрузкой, 10 kg, 1400 об/мин, Серебристый inox WGA254XVME

- Магнитное закрытие

### Программы и Технологии

- Размеры (В x Ш x Г): 84.5 x 59.7 x 58.8 см

- Возможность встраивания под столешницу

- WGA254XVME

- EcoSilence Drive: долговечный бесшумный мотор

- 10 лет гарантии на EcoSilence Drive

### Объемы производства и потребления

- Загрузка: 10 кг

- Класс энергоэффективности: A+++

- Потребление энергии 191 кВтч/год, из расчета 220 стандартных циклов стирки для программы "Хлопок" при 60°C и 40°C при полной и частичной загрузке, а также для режимов с низким потреблением мощности. Действительные параметры расхода электроэнергии будут зависеть от непосредственного использования прибора.

- Энергопотребление при стандартной программе "Хлопок 60 °C": 1.2 кВтч при полной загрузке и 0.6 кВтч при частичной загрузке, при стандартной программе "Хлопок 40 °C" 0.6 кВтч при частичной загрузке

- Потребляемая мощность в режиме вкл/выкл: 0.1 Вт / 0.5 Вт

- Потребление воды: 12100 литров в год из расчета 220 стандартных циклов стирки для программы "Хлопок" при 60°C и 40°C при полной и частичной загрузке. Действительные параметры расхода воды будут зависеть от непосредственного использования прибора.

- Класс отжима-сушки: B

- Максимальная скорость отжима: 1400 об./мин.

- Время программы "Стандартная Хлопок 60 °C" 305 мин при полной загрузке и 290 мин при частичной загрузке, и программы "Стандартная Хлопок 40 °C" 290 мин при частичной загрузке

- Уровень шума при стирке для стандартной программы "Хлопок 60°C" при полной загрузке: 46 дБ (A) re 1 pW

- Уровень шума при отжиме при стандартной программе "Хлопок 60°C" при полной загрузке : 73 дБ (A) re 1 pW

### Программы

#### Опции

- VarioPerfect: функция, обеспечивающая идеальную стирку белья при оптимальном использовании воды и электроэнергии

- Клавиши TouchControl: Старт/Пауза, Защита от сминания, SpeedPerfect, Выбор скорости отжима, Режим "Без отжима"

#### Комфорт и Безопасность

- Функция перезагрузки Reload : возможность добавления белья даже после начала цикла стирки.

- WaveDrum

- AquaStop с гарантией

- Полностью электронный контроль всех программ стирки и специальных функций

- Дизайн AntiVibration : еще более бесшумное и устойчивое функционирование

- 3D-AquaSpray

- Усовершенствованная система дозирования воды по степени загрузки и типу ткани

- Рекомендации по загрузке

- Контроль пенообразования

- Контроль дисбаланса

- Самоочищающийся лоток для моющего средства

- Индикация передозировки моющего средства

- Детский замок

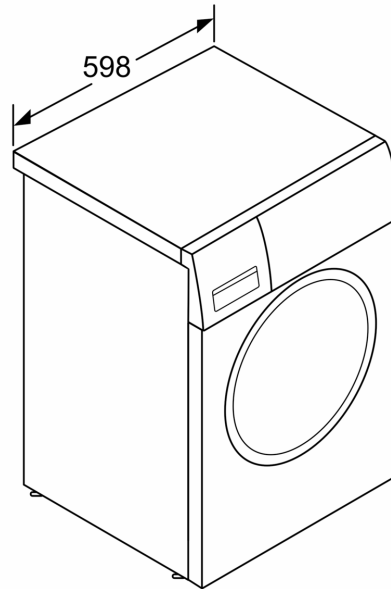
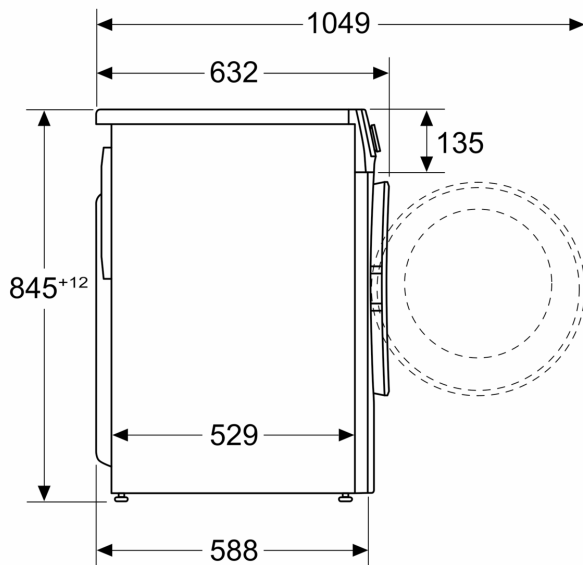
- Акустический сигнал окончания программы

- Металлический крюк для закрытия



**Серия 4, Стиральная машина с фронтальной загрузкой, 10 kg, 1400 об/мин, Серебристый inox WGA254XVME**

Размеры в мм



measurements in mm