

Серия 4, Стиральная машина с фронтальной загрузкой, 10 kg, 1400 об/мин WGA254X0ME



- **EcoSilence Drive™**: невероятно энергоэффективное и бесшумное функционирование с 10-летней гарантией.
- **SpeedPerfect**: идеально чистит за 65% меньше времени.
- **VarioDrum**: особенно мягкое и эффективное стирание благодаря уникальной структуре барабана.
- **Функция перезагрузки**: позволяет добавить любой забытый элемент во время стирки.
- **Большой светодиодный дисплей**: простота в эксплуатации и доступны дополнительные функции.

Maximum capacity in kg: 10.0 kg
 Встраиваемый / отдельно стоящий прибор: Отдельно стоящий
 Размеры прибора: 845 x 597 x 588 мм
 Вес нетто: 75.7 кг
 Потребляемая мощность: 2300 Вт
 Ток : 10 А
 Напряжение: 220-240 В
 Частота: 50 Гц
 Длина кабеля электропитания: 160.0 см
 Дверные петли: Слева
 Колесики: Нет
 EAN-код: 4242005219131
 Типы установки: Отдельно устанавливаемый



WMZ20490 Подставка
 WMZ2200 Крепление к полу
 WMZ2381 Аксессуары т/м Bosch
 WMZPW20W Подставка

Серия 4, Стиральная машина с фронтальной загрузкой, 10 kg, 1400 об/мин WGA254X0ME

- WGA254X0ME
- EcoSilence Drive: долговечный бесшумный мотор
- 10 лет гарантии на EcoSilence Drive

Объемы производства и потребления

- Загрузка: 10 кг
- Класс энергоэффективности: A+++
- Потребление энергии 191 кВтч/год, из расчета 220 стандартных циклов стирки для программы "Хлопок" при 60°C и 40°C при полной и частичной загрузке, а также для режимов с низким потреблением мощности. Действительные параметры расхода электроэнергии будут зависеть от непосредственного использования прибора.
- Энергопотребление при стандартной программе "Хлопок 60 °C": 1.2 кВт/ч при полной загрузке и 0.6 кВт/ч при частичной загрузке, при стандартной программе "Хлопок 40 °C" 0.6 кВт/ч при частичной загрузке
- Потребляемая мощность в режиме вкл/выкл: 0.1 Вт / 0.5 Вт
- Потребление воды: 12100 литров в год из расчета 220 стандартных циклов стирки для программы "Хлопок" при 60°C и 40°C при полной и частичной загрузке. Действительные параметры расхода воды будут зависеть от непосредственного использования прибора.
- Класс отжима-сушки: B
- Максимальная скорость отжима: 1400 об./мин.
- Время программы "Стандартная Хлопок 60 °C" 305 мин при полной загрузке и 290 мин при частичной загрузке, и программы "Стандартная Хлопок 40 °C" 290 мин при частичной загрузке
- Уровень шума при стирке для стандартной программы "Хлопок 60°C" при полной загрузке: 46 дБ (A) re 1 pW
- Уровень шума при отжиме при стандартной программе "Хлопок60°C" при полной нагрузке : 73 дБ (A) re 1 pW

Программы

Опции

- VarioPerfect: функция, обеспечивающая идеальную стирку белья при оптимальном использовании воды и электроэнергии
- Клавиши TouchControl: Старт/Пауза, Защита от сминания, SpeedPerfect, Выбор скорости отжима, Режим "Без отжима"

Комфорт и Безопасность

- Функция перезагрузки Reload : возможность добавления белья даже после начала цикла стирки.
- WaveDrum
- AquaStop с гарантией
- Полностью электронный контроль всех программ стирки и специальных функций
- Дизайн AntiVibration : еще более бесшумное и устойчивое функционирование
- 3D-AquaSpray
- Усовершенствованная система дозирования воды по степени загрузки и типу ткани
- Рекомендации по загрузке
- Контроль пенообразования
- Контроль дисбаланса

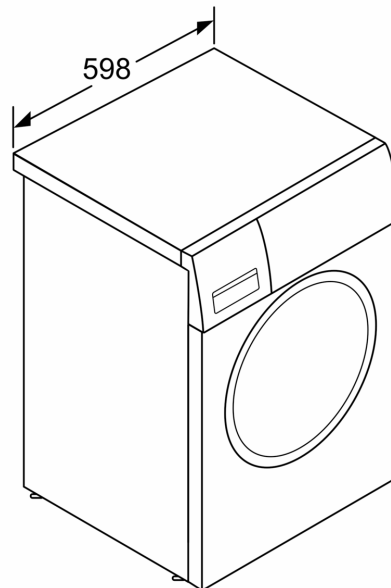
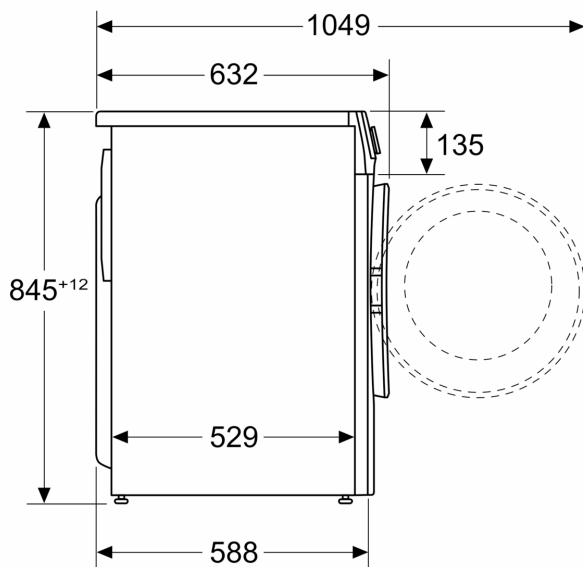
- Самоочищающийся лоток для моющего средства
- Индикация передозировки моющего средства
- Детский замок
- Акустический сигнал окончания программы
- Металлический крюк для закрытия
- Магнитное закрытие

Программы и Технологии

- Размеры (В x Ш x Г): 84.5 x 59.7 x 58.8 см
- Возможность встраивания под столешницу

Серия 4, Стиральная машина с фронтальной загрузкой, 10 kg, 1400 об/мин WGA254X0ME

Размеры в мм



measurements in mm