

**Серия 4, Стиральная машина с фронтальной загрузкой, 10 kg, 1400 об/мин WGA25400ME**



- С загрузкой 10 кг вы сможете постирать больше вещей за один раз, экономя своё время и ресурсы.
- **Программа выведения пятен:** удаляет четыре вида самых распространенных пятен.
- **EcoSilence Drive™:** невероятно энергоэффективное и бесшумное функционирование с 10-летней гарантией.
- **AllergyPlus:** специально разработанный для аллергиков и чувствительной кожи.
- **SpeedPerfect:** идеально чистит за 65% меньше времени.

---

Maximum capacity in kg: ..... 10.0 кг  
 Встраиваемый / отдельно стоящий прибор: ..... Отдельно устанавливаемый  
 Размеры прибора: ..... 845x598x588 мм  
 Вес нетто: ..... 74.5 кг  
 Потребляемая мощность: ..... 2300 Вт  
 Ток : ..... 10 А  
 Напряжение: ..... 220-240 В  
 Частота: ..... 50-60 Гц  
 Длина кабеля электропитания: ..... 160 см  
 Дверные петли: ..... Слева  
 Колесики: ..... Нет  
 EAN-код: ..... 4242005356461  
 Типы установки: ..... Отдельно устанавливаемый

---



<sup>1</sup> Scale of Energy Efficiency Classes from A to G  
<sup>2</sup> in programme Eco 40-60

## Серия 4, Стиральная машина с фронтальной загрузкой, 10 kg, 1400 об/мин WGA25400ME

- EcoSilence Drive: долговечный бесшумный мотор
- 10 лет гарантии на EcoSilence Drive

### Объемы производства и потребления

- Загрузка: 10 кг
- Класс энергоэффективности: A+++
- Потребление энергии 167 кВтч/год, из расчета 220 стандартных циклов стирки для программы "Хлопок" при 60°C и 40°C при полной и частичной загрузке, а также для режимов с низким потреблением мощности. Действительные параметры расхода электроэнергии будут зависеть от непосредственного использования прибора.
- Энергопотребление при стандартной программе "Хлопок 60 °C": 1.18 кВт/ч при полной загрузке и 0.42 кВт/ч при частичной загрузке, при стандартной программе "Хлопок 40 °C" 0.42 кВт/ч при частичной загрузке
- Потребляемая мощность в режиме вкл/выкл: 0.1 Вт / 0.4 Вт
- Потребление воды: 11660 литров в год из расчета 220 стандартных циклов стирки для программы "Хлопок" при 60°C и 40°C при полной и частичной загрузке. Действительные параметры расхода воды будут зависеть от непосредственного использования прибора.
- Класс отжима-сушки: B
- Максимальная скорость отжима: 1400 об./мин.
- Индикация того, что программа Cottons 60°C Eco и Cottons 40°C Eco являются стандартными программами стирки, к которым относится информация на этикетке и ярлыке, также указывает на то, что эти программы подходят для стирки нормально загрязненного х/б белья, а также на то, что эти программы являются самыми энергоэффективными программами в отношении потребления энергии и воды. Действительная температура может изменяться от указанной температуры программы в зависимости от комбинации. А результат стирки с классом A - неизменно гарантирован.
- Время программы "Стандартная Хлопок 60 °C" 230 мин при полной загрузке и 170 мин при частичной загрузке, и программы "Стандартная Хлопок 40 °C" 170 мин при частичной загрузке
- Уровень шума при стирке для стандартной программы "Хлопок 60°C" при полной загрузке: 53 дБ (A) re 1 pW
- Уровень шума при отжиге при стандартной программе "Хлопок 60°C" при полной загрузке : 74 дБ (A) re 1 pW

### Программы

#### Опции

- VarioPerfect: функция, обеспечивающая идеальную стирку белья при оптимальном использовании воды и электроэнергии
- Клавиши TouchControl: Старт/Пауза, Защита от сминания, SpeedPerfect, Выбор скорости отжима, Режим "Без отжима"

#### Комфорт и Безопасность

- Функция перезагрузки Reload : возможность добавления белья даже после начала цикла стирки.
- WaveDrum
- AquaStop с гарантией
- Полностью электронный контроль всех программ стирки и специальных функций

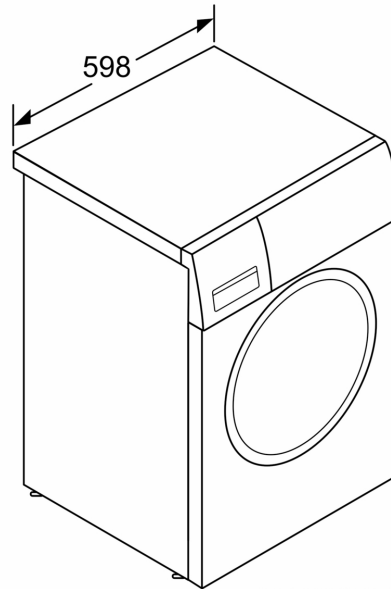
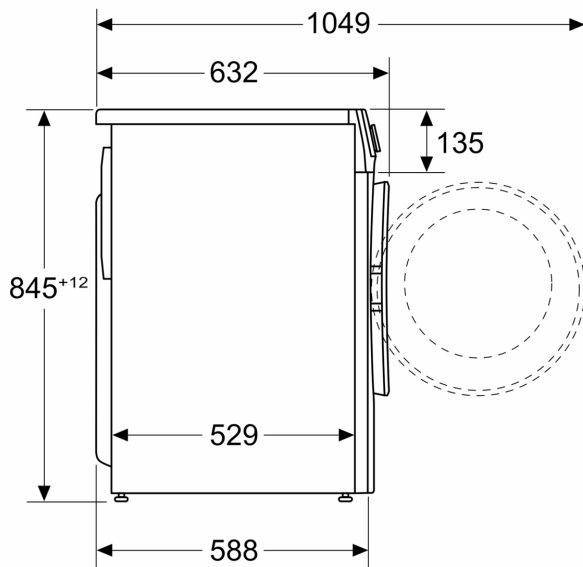
- Дизайн AntiVibration : еще более бесшумное и устойчивое функционирование
- 3D-AquaSpray
- Усовершенствованная система дозирования воды по степени загрузки и типу ткани
- Рекомендации по загрузке
- Контроль пенообразования
- Контроль дисбаланса
- Самоочищающийся лоток для моющего средства
- Индикация передозировки моющего средства
- Детский замок
- Акустический сигнал окончания программы
- Металлический крюк для закрытия
- Магнитное закрытие

#### Программы и Технологии

- Размеры (В x Ш x Г): 84.5 x 59.8 x 58.8 см
- Возможность встраивания под столешницу

**Серия 4, Стиральная машина с фронтальной загрузкой, 10 kg, 1400 об/мин WGA25400ME**

Размеры в мм



measurements in mm