

**Serie | 6, Стиральная машина с фронтальной загрузкой, 9 kg, 1400 об/мин  
WAT28481ME**



- **EcoSilence Drive™**: невероятно энергоэффективное и бесшумное функционирование с невероятно большим сроком эксплуатации.
- **VarioDrum**: особенно мягкое и эффективное стирание благодаря уникальной структуре барабана.
- **ActiveWater™ Plus**: экономит воду и бюджет благодаря бесступенчатой автоматической системе регулировки загрузки белья.
- **Большой светодиодный дисплей**: простота в эксплуатации и доступны дополнительные функции.
- **Dark Colors**: программа для нежной чистки темного белья, например джинсов.

---

**Технические особенности**

Встраиваемый/ свободностоящий : Отдельно стоящий

Высота с рабочей поверхностью : 848 мм

Размеры прибора : 848 x 598 x 590 мм

Высота для встраивания под столешницу : 848,00 мм

Вес нетто : 69,839 кг

Мощность подключения : 2300 Вт

Предохранители : 10 А

Напряжение : 220-240 В

Частота : 50 Гц

Сертификат соответствия : CE, Eurasian, Ukraine, Ukraine grounding sign, VDE

Длина сетевого кабеля : 160 см

Класс эффективности стирки : A

Навес двери : слева

Колесики : Нет

EAN-код : 4242002965802

: 9,0 кг

Energy consumption annual - NEW (2010/30/EC) : 152,00 kWh/annum

Power consumption in off-mode - NEW (2010/30/EC) : 0,12 Вт

Power consumption in left-on mode - NEW (2010/30/EC) : 0,43 Вт

Water consumption annual (l/annum) - NEW (2010/30/EC) : 11220 l/annum

Класс эффективности отжима : B

: 1361 об/мин

Average washing time cotton 40C (partial load) - NEW (2010/30/EC) : 285 мин

Average washing time cotton 60C (full load) - NEW (2010/30/EC) : 285 мин

Average washing time cotton 60C (partial load) - NEW (2010/30/EC) : 285 мин

Уровень шума в реж.стирки : 49

Уровень шума в реж.отжима : 75

Тип монтажа : Отдельно стоящий



4 242002 965802

## **Serie | 6, Стиральная машина с фронтальной загрузкой, 9 kg, 1400 об/мин WAT28481ME**

- 9kg 1400rpm
- A+++

### **Объемы производства и потребления**

- Загрузка: 9 кг
- Потребление энергии: 152 кВтч/год, из расчета 220 стандартных циклов стирки для программы "Хлопок" при 60°C и 40°C при полной и частичной загрузке, а также для режимов с низким потреблением мощности. Действительные параметры расхода электроэнергии будут зависеть от непосредственного использования прибора.
- Энергопотребление при стандартной программе "Хлопок 60 °C": 0.92 кВтч при полной загрузке и 0.59 кВтч при частичной загрузке, при стандартной программе "Хлопок 40 °C": 0.41 кВтч при частичной загрузке
- Потребляемая мощность в режиме вкл/выкл: 0.12 Вт/0.43 Вт
- Потребление воды: 11220 литров в год из расчета 220 стандартных циклов стирки для программы "Хлопок" при 60°C и 40°C при полной и частичной загрузке. Действительные параметры расхода воды будут зависеть от непосредственного использования прибора.
- Класс отжима-сушки: B
- Максимальная скорость отжима: 1400 об./мин.
- Индикация того, что программа Cottons 60°C + button EcoPerfect Cottons 40°C + button EcoPerfect являются стандартными программами стирки, к которым относится информация на этикетке и ярлыке, также указывает на то, что эти программы подходят для стирки нормально загрязненного х/б белья, а также на то, что эти программы являются самыми энергоэффективными программами в отношении потребления энергии и воды. Действительная температура может изменяться от указанной температуры программы в зависимости от комбинации. А результат стирки с классом A - неизменно гарантирован.
- Время программы "Стандартная Хлопок 60 °C": 285 мин при полной загрузке и 285 мин при частичной загрузке, и программы "Стандартная Хлопок 40 °C": 285 мин при частичной загрузке
- Продолжительность в режиме работы: 0 мин
- Уровень шума при стирке для стандартной программы "Хлопок 60°C" при полной загрузке: 49 дБ (A) re 1 pW
- Уровень шума при отжиме при стандартной программе "Хлопок 60°C" при полной загрузке: 75 дБ (A) re 1 pW

### **Программы**

- Специальные программы: Темное белье, Очистка барабана, Блузки / Рубашки, Спорт / Фитнесс, Смешанное белье, Гигиеничная стирка, Суперкороткая 15 / 30, шерсть, Тонкое белье / шелк

### **Опции**

- Клавиши TouchControl: Старт/Пауза, Дополнительное полоскание, Выбор скорости отжима, N

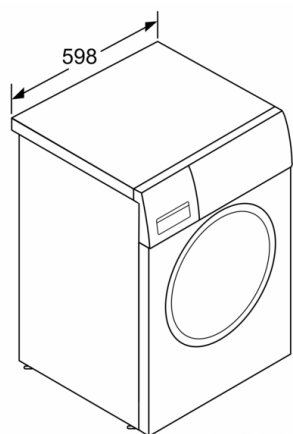
### **Комфорт и Безопасность**

- Функция перезагрузки Reload : возможность добавления белья даже после начала цикла стирки.
- Объем барабана: 63 л
- Диск управления со встроенным режимом включения / выключения
- Программа DrumClean
- Диаметр люка двери 32 см, угол открытия двери 171°
- Металлический крюк для закрытия
- Магнитное закрытие
- EcoSilence Drive: долговечный бесшумный мотор
- Дизайн antiVibration: еще более бесшумное и устойчивое функционирование
- Проточный датчик
- ActiveWater: система экономичного потребления воды
- Многоступенчатая система защиты от протечек
- 3D-AquaSpray
- Усовершенствованная система дозирования воды по степени загрузки и типу ткани
- Электронный контроль процесса стирки, программ и температуры
- Большой светодиодный дисплей для индикации состояния программы, выбор температуры, макс. скорость отжима, оставшееся время и 24 ч времени задержки конца, рекомендация загрузки и индикация потребления энергии.
- Индикация передозировки моющего средства
- Контроль пенообразования
- Контроль дисбаланса
- Детский замок
- Акустический сигнал окончания программы
- Емкость для жидкого моющего средства

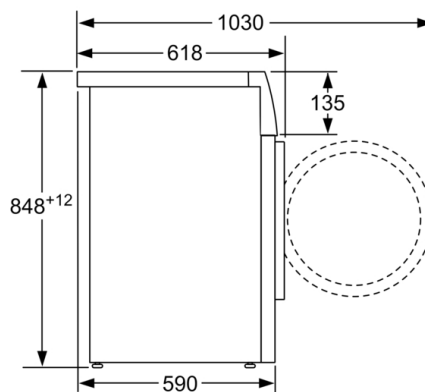
### **Программы и Технологии**

- Возможность встраивания под столешницу
- Размеры (В x Ш x Г): 84.8x59.8x59 см

**Serie | 6, Стиральная машина с фронтальной загрузкой, 9 kg, 1400 об/мин WAT28481ME**



measurements in mm



measurements in mm