

**Serie | 6, Стиральная машина с фронтальной загрузкой, 7 kg, 1200 об/мин
WAT24441ME**



- **EcoSilence Drive™**: невероятно энергоэффективное и бесшумное функционирование с невероятно большим сроком эксплуатации.
- **VarioDrum**: особенно мягкое и эффективное стирание благодаря уникальной структуре барабана.
- **ActiveWater™ Plus**: экономит воду и бюджет благодаря бесступенчатой автоматической системе регулировки загрузки белья.
- **Большой светодиодный дисплей**: простота в эксплуатации и доступны дополнительные функции.
- **Dark Colors**: программа для нежной чистки темного белья, например джинсов.

Технические особенности

Встраиваемый/ свободностоящий :	Отдельно стоящий
Высота с рабочей поверхностью (мм) :	850
Размеры прибора (мм) :	848 x 598 x 590
Вес нетто (кг) :	68,201
Мощность подключения (Вт) :	2300
Предохранители (А) :	10
Напряжение (В) :	220-240
Частота (Гц) :	50
Сертификат соответствия :	, Eurasian, VDE
Длина сетевого кабеля (см) :	160
Класс эффективности стирки :	A
Навес двери :	слева
Колесики :	Нет
EAN-код :	4242002955766
:	7,0
:	A+++
Energy consumption annual (kWh/annum) - NEW (2010/30/EC) :	121,00
:	0,12
:	0,48
Water consumption annual (l/annum) - NEW (2010/30/EC) :	8800
Класс эффективности отжима :	B
:	1200
Average washing time cotton 40C (partial load) - NEW (2010/30/EC) :	210
Average washing time cotton 60C (full load) (min) - NEW (2010/30/EC) :	210
Average washing time cotton 60C (partial load) - NEW (2010/30/EC) :	210
Уровень шума в реж.стирки (дБ) :	50
Уровень шума в реж.отжима (дБ) :	74
Тип монтажа :	Отдельно стоящий



4 242002 955766

Serie | 6, Стиральная машина с фронтальной загрузкой, 7 кг, 1200 об/мин WAT24441ME

- 7кг 1200rpm
- A+++, VarioPerfect

Объемы производства и потребления

- Загрузка: 7 кг
- Класс энергопотребления: A+++ -30%
- На 20% экономичнее (139 кВт / ч), чем стандартное значение (174 кВт / год) класса энергоэффективности A ++ в категории 7 кг в соответствии с ЕС порядка 1061/2010
- Потребление энергии 121 кВтч/год, из расчета 220 стандартных циклов стирки для программы "Хлопок" при 60°C и 40°C при полной и частичной загрузке, а также для режимов с низким потреблением мощности. Действительные параметры расхода электроэнергии будут зависеть от непосредственного использования прибора.
- Энергопотребление при стандартной программе "Хлопок 60 °C": 0.64 кВт/ч при полной загрузке и 0.6 кВт/ч при частичной загрузке, при стандартной программе "Хлопок 40 °C" 0.34 кВт/ч при частичной загрузке
- Потребляемая мощность в режиме вкл/выкл: 0.12 Вт / 0.48 Вт
- Потребление воды: 8800 литров в год из расчета 220 стандартных циклов стирки для программы "Хлопок" при 60°C и 40°C при полной и частичной загрузке. Действительные параметры расхода воды будут зависеть от непосредственного использования прибора.
- Класс отжима-сушки: V
- Максимальная скорость отжима: 1200 об./мин.
- Индикация того, что программа Cottons60°C +buttonEcoPerfect и Cottons40°C+buttonEcoPerfect являются стандартными программами стирки, к которым относится информация на этикетке и ярлыке, также указывает на то, что эти программы подходят для стирки нормально загрязненного х/б белья, а также на то, что эти программы являются самыми энергоэффективными программами в отношении потребления энергии воды. Действительная температура может изменяться от указанной температуры программы в зависимости от комбинации. А результат стирки с классом A - неизменно гарантирован.
- Время программы "Стандартная Хлопок 60 °C" 210 мин при полной загрузке и 210 мин при частичной загрузке, и программы "Стандартная Хлопок 40 °C" 210 мин при частичной загрузке
- Продолжительность в режиме работы: 0 мин
- Уровень шума при стирке для стандартной программы "Хлопок 60°C" при полной загрузке: 50 дБ (A) re 1 pW
- Уровень шума при отжиге при стандартной программе "Хлопок60°C" при полной нагрузке : 74 дБ (A) re 1 pW

Программы

- Специальные программы: Темное белье, Очистка барабана, Блузки / Рубашки, Спорт / Фитнесс, Смешанное белье, Гигиеничная стирка, Суперкороткая 15 / 30, шерсть, Тонкое белье / шелк

Опции

- VarioPerfect: функция, обеспечивающая идеальную стирку белья при оптимальном использовании воды и электроэнергии
- Клавиши TouchControl: Старт/Пауза, Выбор скорости отжима, Режим "Без отжима"

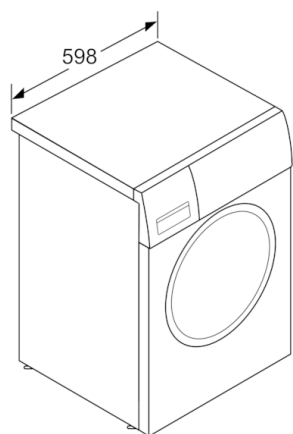
Комфорт и Безопасность

- Функция перезагрузки Reload : возможность добавления белья даже после начала цикла стирки.
- Объем барабана: 53 л
- Диск управления со встроенным режимом включения / выключения
- Программа DrumClean
- Диаметр люка двери 32 см, угол открытия двери 165 °
- Металлический крюк для закрытия
- Магнитное закрытие
- EcoSilence Drive: долговечный бесшумный мотор
- Дизайн antiVibration: еще более бесшумное и устойчивое функционирование
- Проточный датчик
- ActiveWater: система экономичного потребления воды
- Многоступенчатая система защиты от протечек
- 3D-AquaSpray
- Усовершенствованная система дозирования воды по степени загрузки и типу ткани
- Электронный контроль процесса стирки, программ и температуры
- Большой светодиодный дисплей для индикации состояния программы, выбор температуры, макс. скорость отжима, оставшееся время и 24 ч время задержки конец, рекомендация нагрузки и индикация потребления энергии.
- Индикация передозировки моющего средства
- Контроль пенообразования
- Контроль дисбаланса
- Детский замок
- Акустический сигнал окончания программы
- Емкость для жидкого моющего средства

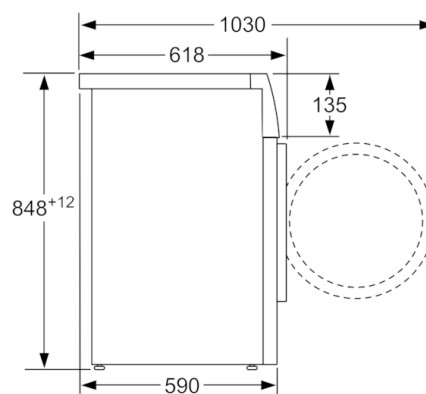
Программы и Технологии

- Возможность встраивания под столешницу
- Размеры (В x Ш x Г): 84.8 x 59.8 x 59 см

Serie | 6, Стиральная машина с фронтальной загрузкой, 7 kg, 1200 об/мин WAT24441ME



measurements in mm



measurements in mm