

**Серия 8, Встраиваемый духовой шкаф, 60 x 60 см, Нержавеющая сталь
HBG635BS1**



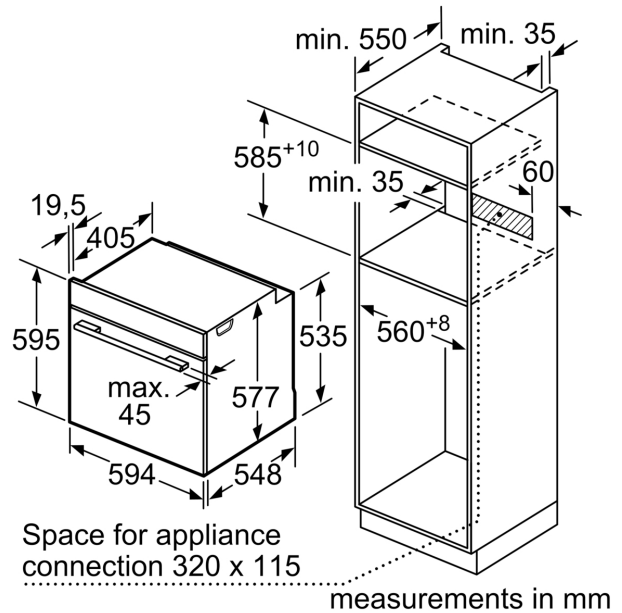
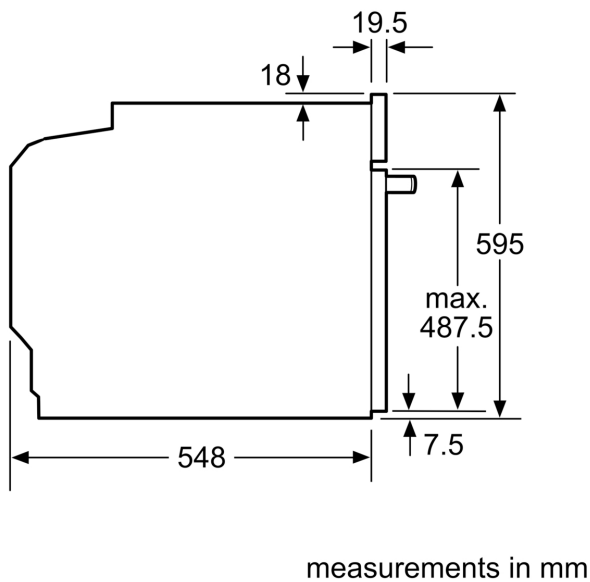
1 x Эмалированный противень для выпечки, 1 x Комбинированная решетка, 1 x Универсальный противень

HEZ327000 :, HEZ530000 :, HEZ531010 :, HEZ532010 :, HEZ617000
Форма для пиццы, HEZ625071 Противень для гриля, HEZ631070 :,
HEZ632070 :, HEZ633001 Крышка для профессионал. противеня,
HEZ633070 Профессиональный эмалир. противень, HEZ634000 :,
HEZ635000 Универс.противень эмалированный, HEZ636000
Стекланный противень, HEZ638100 Телескопические
направляющие, 1 уровня,, HEZ638200 Телескопические
направляющие, 2 уровня,, HEZ638300 Телескопические
направляющие, 3 уровня,, HEZ660050 :, HEZ664000 :, HEZ915003
:, HEZGOAS00 :

Встраиваемый / отдельно стоящий прибор:Встраиваемый
Встроенная система очистки: EcoClean Direct program,
Гидролитическая очистка
Необходимые размеры ниши для встраивания (ВхШхГ): 585-595 x
560-568 x 550 мм
Размеры (ВхШхГ):595x594x548 мм
Размеры прибора в упаковке (ВхШхГ): 670 x 670 x 680 мм
Материал панели управления:Stainless steel
Материал двери: стекло
Вес нетто:35.2 кг
Полезный объем(л) -духовой шкаф 1: 71 л
Вид нагрева: 4D-горячий воздух, Размораживание, Гриль большой
площади, Горячий воздух-Эко, Гриль малой площади,
Стандартный нагрев, Конвенциональный нагрев ЭКО, Пицца,
Приготовление при низкой температуре, Нижний нагрев, Гриль +
горячий воздух, Быстрый разогрев, Подогрев
Длина кабеля электропитания: 120 см
EAN-код:4242002808543
Number of cavities (2010/30/EC): 1
Класс энергоэффективности (2010/30/EC): A+
Energy consumption per cycle conventional (2010/30/EC):0.87
kWh/cycle
Energy consumption per cycle forced air convection (2010/30/EC):69
kWh/cycle
Energy efficiency index (2010/30/EC):81.2 %
Потребляемая мощность:3600 Вт
Ток :16 А
Напряжение: 220-240 В
Частота:60; 50 Гц
Тип штекера:Вилка Gardy с заземлением
Аксессуары в комплекте: 1 x Эмалированный противень для
выпечки, 1 x Комбинированная решетка, 1 x Универсальный
противень



**Серия 8, Встраиваемый духовой шкаф, 60 x 60 см, Нержавеющая сталь
HBG635BS1**



If the appliance will be installed underneath a hob, the following worktop thicknesses (including substructure if necessary) must be taken into account.

Hob type	min. worktop thickness	
	fitted	flush
Induction hob	37 mm	38 mm
Full surface Induction hob	47 mm	48 mm
Gas hob	30 mm	38 mm
Electric hob	27 mm	30 mm

