

Серия 2, вытяжка для настенного монтажа, 60 см, черного цвета, Черный DWK63PJ61T



Настенная вытяжка: настенный монтаж - полная свобода при планировании Вашего кухонного пространства.

- 3-х скоростные опции уровня мощности в соответствии с вашим стилем приготовления и рецептами
- Варианты воздухопроводов или воздуховодов
- **Silent**: максимальная производительность экстрактора с небольшим шумом

Цвет камин: Stainless steel
 Технология установки: Wall-mounted
 Длина кабеля электропитания: 150 cm
 Высота: 340 мм
 Минимальное расстояние над электрической варочной поверхностью: 450 мм
 Минимальное расстояние над газовой варочной поверхностью: 650 мм
 Вес нетто: 11.9 кг
 Тип управления: Механическое
 Регулировка уровня мощности: 3 степени
 Максимальная мощность отвода воздуха: 360 m³/h
 Максимальная производительность в режиме циркуляции: 243 m³/h
 Maximum Air flow: 360 m³/h
 Количество ламп (шт): 2
 Уровень шума: 64 dB(A) re 1pW
 Диаметр вытяжного патрубка: 150 / 120 мм
 Материал жироулавливающего фильтра: Моющийся алюминий
 EAN-код: 4242005445592
 Ток : KSA A
 Напряжение: 220-240 В
 Частота: 50 Гц
 Тип штекера: Вилка Gardy с заземлением
 Типы установки: Для настенного монтажа



4 242005 445592

Серия 2, вытяжка для настенного монтажа, 60 см, черного цвета, Черный DWK63PJ61T

Настенная вытяжка: настенный монтаж - полная свобода при планировании Вашего кухонного пространства.

Вариант:

- DWK63PJ61T
- Для настенного монтажа над варочной поверхностью
- Наклонный дизайн

Дизайн:

- Цвет: черный
- Управление посредством нажатия на клавиши освещения и скоростей работы вытяжки
- Металлический жироулавливающий фильтр, пригодный для мытья в посудомоечной машине

Функционирование и мощность:

- 3 ступени мощности
- Макс. производительность в режиме отвода воздуха согласно DIN/EN 61591: 360 м³/ч
- 2 x LED 3W
- Возможность работы в режиме отвода или циркуляции воздуха
- Для работы вытяжки в режиме рециркуляции нужен комплект для рециркуляции или комплект CleanAir (дополнительный аксессуар)

Комфорт:

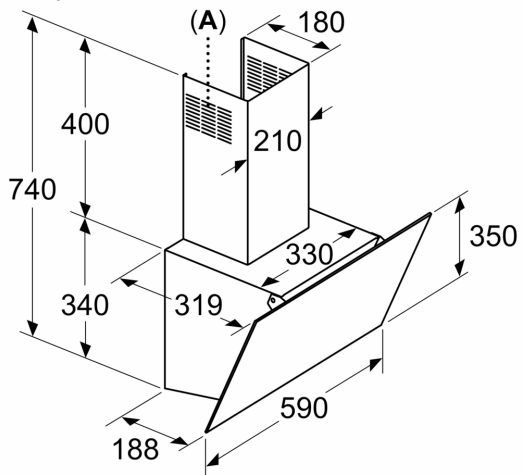
- Макс. уровень шума. Нормальный уровень: 64дБ*
- Интенсивность освещения: 200 люкс
- 3000 К

Единицы измерения:

- Ширина 59 см
- Размеры прибора (ВхШхГ) мм (для отвода воздуха): 740-1115 x 590 x 319 mm
- Размеры прибора (ВхШхГ) мм (для циркуляции воздуха): 740-1015 x 590 x 319 mm
- Диаметр трубы Ø 150 мм (Ø 120 мм входит в комплект)

Серия 2, вытяжка для настенного монтажа, 60 см, черного цвета, Черный DWK63PJ61T

Размеры в мм



А: Воздуховод – отверстия для выхода отработанного воздуха должны быть установлены лицевой стороной вниз

Размеры в мм

