

**Серия 4, вытяжка для настенного монтажа, 90 см, Нержавеющая сталь  
DWB96IM50**



- **Алюминиевые сетчатые фильтры для посудомоечной машины**
- **Варианты воздуховодов или воздухопроводов**

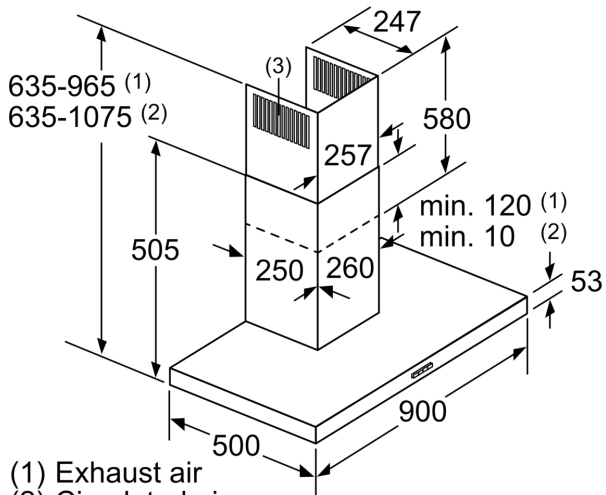
---

Цвет камина: ..... Stainless steel  
Технология установки: ..... Wall-mounted  
Длина кабеля электропитания: ..... 130 см  
Высота вытяжного канала: ..... 583-912/583-1022 мм  
Высота: ..... 53 мм  
Минимальное расстояние над электрической варочной поверхностью: ..... 550 мм  
Минимальное расстояние над газовой варочной поверхностью: 650 мм  
Вес нетто: ..... 13.1 кг  
Тип управления: ..... Электронное  
Регулировка уровня мощности: .... 3 степени + интенсивный режим  
Максимальная мощность отвода воздуха: ..... 372 м<sup>3</sup>/h  
Мощность в режиме циркуляции, интенсивная ступень: ... 441 м<sup>3</sup>/h  
Максимальная производительность в режиме циркуляции: ..... 337 м<sup>3</sup>/h  
Мощность в режиме отвода воздуха, интенсивная ступень: ..... 604 м<sup>3</sup>/h  
Maximum Air flow: ..... 372 м<sup>3</sup>/h  
Количество ламп (шт): ..... 2  
Уровень шума: ..... 60 dB(A) re 1pW  
Диаметр вытяжного патрубка: ..... 120 / 150 мм  
Материал жироулавливающего фильтра: ..... Моющийся алюминий  
EAN-код: ..... 4242005051144  
Потребляемая мощность: ..... 220 Вт  
Ток : ..... 10 А  
Напряжение: ..... 220-240 В  
Частота: ..... 50; 60 Гц  
Тип штекера: ..... Вилка Gardy с заземлением  
Типы установки: ..... Для настенного монтажа

---

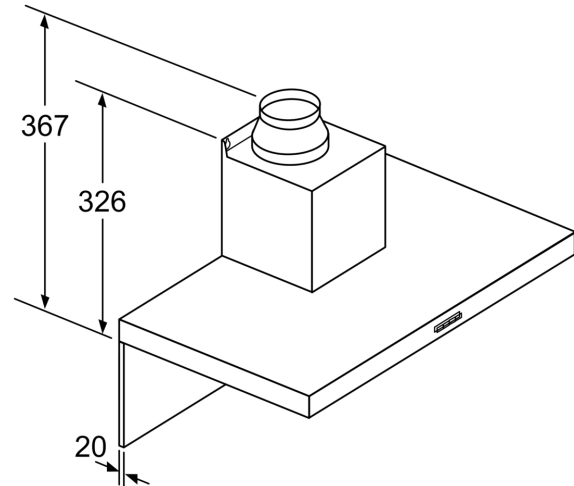


**Серия 4, вытяжка для настенного монтажа, 90 см, Нержавеющая сталь DWB96IM50**



- (1) Exhaust air  
(2) Circulated air  
(3) Air outlet – slots for exhaust air to be mounted facing down

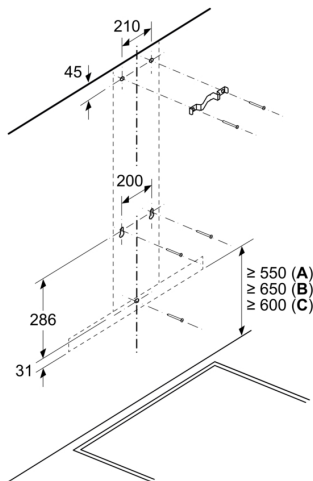
measurements in mm



If a back panel is used, the design of the appliance must be considered.

measurements in mm

Размеры в мм

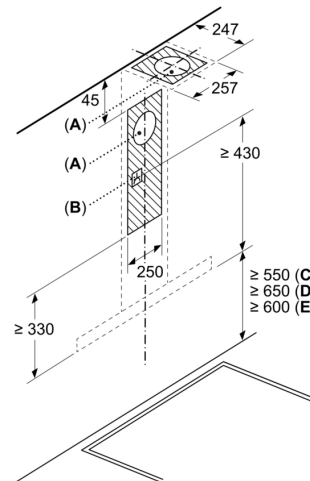


A: Электричество

B: Газовая плита - от верхнего края решетки

C: Электрическая плита - для Австралии и Новой Зеландии

Размеры в мм



A: Воздухоотвод

B: Розетка

C: Электричество

D: Газовая плита - от верхнего края решетки

E: Электрическая плита - для Австралии и Новой Зеландии