

**Серия 4, вытяжка для настенного монтажа, 60 см, Нержавеющая сталь
DWB66DM50**



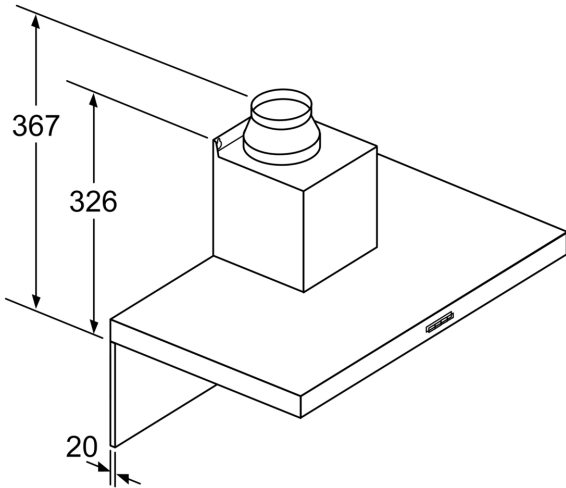
- **TouchSelect:** одним касанием выбирайте нужный режим работы вытяжки.
- **Металлический фильтр:** очищает воздух, удерживает жир, легко помыть раз в месяц.
- **Интенсивный режим:** вытяжка сама вовремя возвращается к обычной скорости
- **Алюминиевые сетчатые фильтры для посудомоечной машины**

Цвет камина: Stainless steel
 Технология установки: Wall-mounted
 Длина кабеля электропитания: 130 см
 Высота вытяжного канала: 583-912/583-1022 мм
 Высота: 53 мм
 Минимальное расстояние над электрической варочной поверхностью: 550 мм
 Минимальное расстояние над газовой варочной поверхностью: 650 мм
 Вес нетто: 11.5 кг
 Тип управления: Электронное
 Регулировка уровня мощности: 3 степени + интенсивный режим
 Максимальная мощность отвода воздуха: 368 м³/h
 Мощность в режиме циркуляции, интенсивная ступень: ... 441 м³/h
 Максимальная производительность в режиме циркуляции: 337 м³/h
 Мощность в режиме отвода воздуха, интенсивная ступень: 605 м³/h
 Maximum Air flow: 368 м³/h
 Количество ламп (шт): 2
 Уровень шума: 60 dB(A) re 1pW
 Диаметр вытяжного патрубка: 120 / 150 мм
 Материал жираулавливающего фильтра: Моющийся алюминий
 EAN-код: 4242005051038
 Потребляемая мощность: 220 Вт
 Ток : 10 A
 Напряжение: 220-240 В
 Частота: 50; 60 Гц
 Тип штекера: Вилка Gardy с заземлением
 Типы установки: Для настінного монтажу



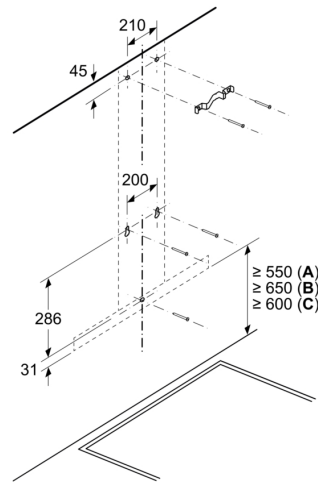
4 242005 051038

Серия 4, вытяжка для настенного монтажа, 60 см, Нержавеющая сталь DWB66DM50



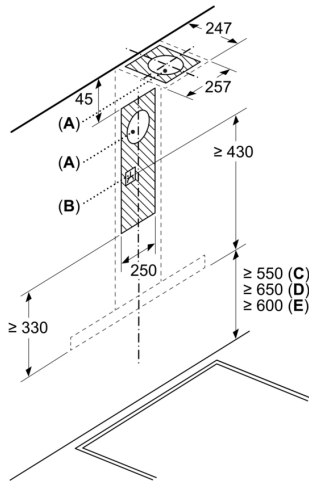
If a back panel is used, the design of the appliance must be considered. measurements in mm

Размеры в мм

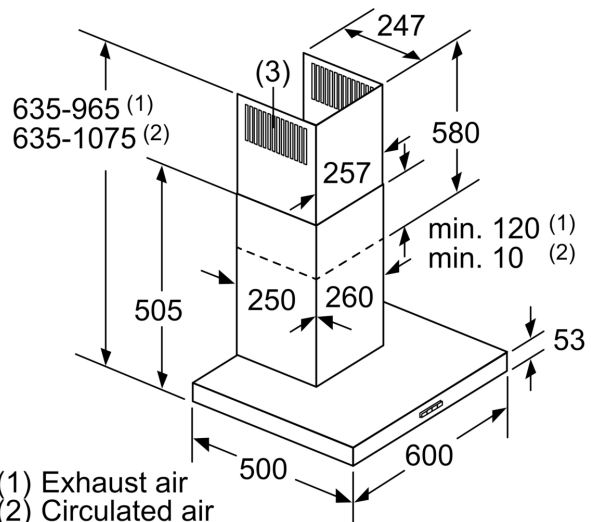


- A: Электричество
- B: Газовая плита - от верхнего края решетки
- C: Электрическая плита - для Австралии и Новой Зеландии

Размеры в мм



- A: Воздухоотвод
- B: Розетка
- C: Электричество
- D: Газовая плита - от верхнего края решетки
- E: Электрическая плита - для Австралии и Новой Зеландии



- (1) Exhaust air
 - (2) Circulated air
 - (3) Air outlet – slots for exhaust air to be mounted facing down
- measurements in mm