

Серия 2, телескопическая вытяжка, 60 см, Черный DHI646CQ

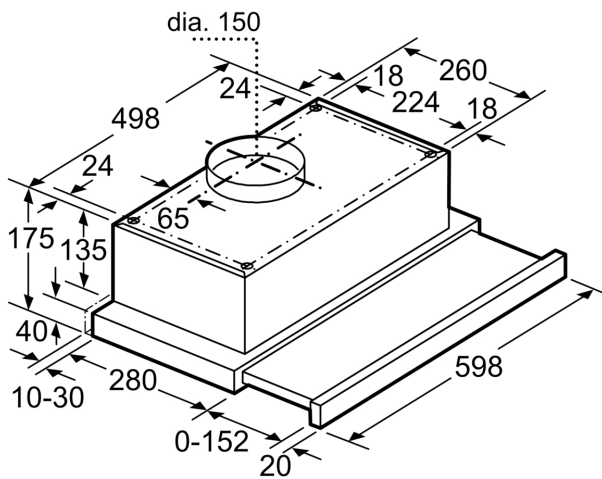


- **Silent:** максимальная производительность экстрактора с небольшим шумом
- **3-х скоростные опции уровня мощности в соответствии с вашим стилем приготовления и рецептами**
- **Варианты воздухопроводов или воздуховодов**

Технология установки: Pull-out
Длина кабеля электропитания: 130 cm
Необходимые размеры ниши для встраивания (ВхШхГ): . 135mm x 598.0mm x 264mm мм
Высота: 175 мм
Минимальное расстояние над электрической варочной поверхностью:500 мм
Минимальное расстояние над газовой варочной поверхностью: 650 мм
Вес нетто:6.2 кг
Тип управления: Механическое
Регулировка уровня мощности:3 степени
Максимальная мощность отвода воздуха:300 m³/h
Максимальная производительность в режиме циркуляции: 220 m³/h
Maximum Air flow:300 m³/h
Количество ламп (шт):2
Уровень шума: 62 dB(A) re 1pW
Диаметр вытяжного патрубка: 120 / 150 мм
Материал жироулавливающего фильтра:Моющийся алюминий
EAN-код:4242002796468
Потребляемая мощность: 181 Вт
Напряжение: 220-240 В
Частота: 50 Гц
Тип штекера: Вилка GARDY с заземлением
Типы установки: Встраиваемый



**Серия 2, телескопическая
вытяжка, 60 см, Черный
DHI646CQ**



measurements in mm