

Серия 8, Сушильная машина с тепловым насосом, 9 kg, White WTX87M90UA



WMZ20600 Корзина для сушки шерсти и обуви
 WTZ27400 Соединит.элемент с выдвижной полкой
 WTZ27410 Соединит. элемент
 WTZPW20D Подставка

- **Программа AutoDry:** бережно высушивает белье точно до необходимой степени.
- **Дизайн AntiVibration:** тишина и стабильность прибора без лишних вибраций.
- **КомфортКонтрол:** простота управления благодаря интуитивному пользовательскому интерфейсу.
- **Быстрая сушка:** белье сушится значительно быстрее, чем раньше.
- **Благодаря технологии SensitiveDrying system с волнообразными захватами барабана SoftDesign теплые потоки воздуха бережно и мягко высушивают белье без смятия.**

Встраиваемый / отдельно стоящий прибор: Отдельно устанавливаемый
 Съемный верх: Нет
 Дверные петли: Справа
 Длина кабеля электропитания: 145.0 см
 Размеры (ВхШхГ):842x598x613 мм
 Вес нетто: 54.2 кг
 Фторированные парниковые газы: Нет
 Герметично упакованное оборудование: Есть
 EAN-код: 4242005259847
 Мощность подключения:800 Вт
 Ток :10 А
 Напряжение: 220-240 В
 Частота: 50 Гц
 Объем загрузки: 9.0 кг
 Класс энергоэффективности: E
 Weighted energy consumption per cycle (EU 2017/1369): 1.45 kWh/cycle
 Weighted energy consumption per 100 cycles (EU 2017/1369): ..145 kWh/100 cycles
 Condensation Efficiency (EU 2017/1369): 91 %
 Programme duration half capacity (EU 2017/1369): 1:49
 Programme duration rated capacity (EU 2017/1369): 2:51



Серия 8, Сушильная машина с тепловым насосом, 9 kg, White WTX87M90UA

Мощность двигателя и потребление ресурсов

- Максимальная загрузка: 9 кг
- Тип сушки: конденсационный
- Класс энергоэффективности: A++ по шкале классов энергоэффективности от A+++ до D
- Энергопотребление 259 кВт·ч/год, на основе 160 циклов сушки на стандартной программе "Хлопок" при полной и неполной загрузке, и при использовании режимов низкой мощности. Фактическое энергопотребление за цикл зависит от того, как используется прибор.
- Энергопотребление на стандартной программе "Хлопок" при полной загрузке: 2.1 кВт/ч и при неполной загрузке: 1.24 кВт/ч
- Энергопотребление в режиме выключенного состояния: 0.1 Вт и в режиме включенного состояния: 0.1 Вт
- Продолжительность режима включенного состояния: 30 мин
- Программа Cottons cupboard dry, используемая при полной и неполной загрузке, является стандартной программой сушки, на которую ссылается информация на этикетке и фише; эта программа подходит для сушки хлопкового белья нормальной влажности и является наиболее эффективной программой относительно потребления электроэнергии для хлопка.
- Взвешенная продолжительность стандартной программы "Хлопок" при полной и неполной загрузке: 136 мин.
- Время выполнения стандартной программы "Хлопок" при полной загрузке: 171 мин и при неполной загрузке: 109 мин.
- Класс эффективности конденсации A по шкале от G (наименьшая эффективность) до A (наибольшая эффективность).
- Средняя эффективность конденсации на стандартной программе "Хлопок" при полной загрузке: 91 %, и при неполной загрузке: 91 %.
- Взвешенная эффективность конденсации для стандартной программы "Хлопок" при полной и неполной загрузке: 91 %.
- Уровень шума: 62 dB (A) re 1 pW

Программы

- стандартные программы: хлопок, легкий уход
- smartFinish
- Специальные программы: Allergy Plus / Hygiene, Cottons, Рубашки, Пуховики, Delicates, Полотенца, Смешанное белье, Супер 40, Спортивная, Duvet, Synthetic, Шерсть, Деликатная сушка, Сушка по времени

Опции

- Цикл против смятия 120 мин в конце программы
- Специальные функции: отсрочка старта, Anti-crease 60 min., Anti-crease 120 min., Child lock 3 sec., Power button, Меньше нагрев, Сигнал, Start / Reload / Pause, тонкая настройка для превосходного качества сушки, Бережная сушка, 24 ч отсрочка старта

Комфорт и безопасность

- SC3
- электронное
- Внутренняя подсветка барабана
- Четкий текстовый TFT-дисплей для простоты использования
- Большой LED-дисплей для отображения остаточного времени, отсрочки окончания программы до 24 ч, индикации статуса

программы и специальных функций.

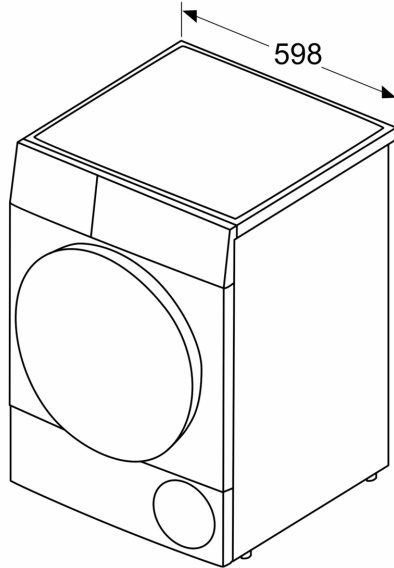
- Yes: большой Барабан из нержавеющей стали со специальной структурой и особой формой захватов для бережного ухода за бельем
- antiVibration - специальная конструкция корпуса
- Внутренняя подсветка барабана: LED
- Блокировка от детей
- Акустический сигнал окончания программы
- P-door preglass chrome, blackgrey
- Металл
- Навес двери справа
- Резервуар для конденсата

Техническая информация

- Несъемная верхняя крышка. Встраивается в нишу высотой более 85 см.
- Размеры (В x Ш x Г): 84.2 см x 59.8 см x 61.3 см
- Размеры (В x Ш): 84.2 см x 59.8 см
- Глубина прибора: 61.3 см
- Глубина прибора, включая дверцу: 66.5 см
- Глубина прибора при открытой дверце: 110.5 см
- Технология теплового насоса с экологически безопасным хладагентом R290

**Серия 8, Сушильная машина с
тепловым насосом, 9 kg, White
WTX87M90UA**

Measurements in mm



Measurements in mm

