

Серия 4, Сушильная машина с тепловым насосом, 8 kg WTH85204UA



Сушильная машина для особенно экономичной сушки: класс энергоэффективности A++.

- **Программа AutoDry:** бережно высушивает белье точно до необходимой степени.
- **Благодаря технологии SensitiveDrying system с волнообразными захватами барабана SoftDesign теплые потоки воздуха бережно и мягко высушивают белье без смятия.**
- **Экономное потребление электроэнергии благодаря тепловому насосу.**
- **Быстрая программа сушки белья за 40 мин**
- **Боковые панели Anti-Vibration сокращают вибрации и обеспечивают большую стабильность во время стирки и отжима.**

Встраиваемый / отдельно стоящий прибор: Отдельно устанавливаемый

Съемный верх: Нет

Дверные петли: Спарва

Длина кабеля электропитания: 145 см

Размеры (ВхШхГ):842x598x613 мм

Вес нетто:48.4 кг

Фторированные парниковые газы: R290

Герметично упакованное оборудование: Есть

EAN-код:4242005334193

Мощность подключения:625 Вт

Ток :10 А

Напряжение: 220-240 В

Частота: 50 Гц

Объем загрузки: 8.0 кг

Класс энергоэффективности: E

Weighted energy consumption per cycle (EU 2017/1369): 1.32 kWh/cycle

Weighted energy consumption per 100 cycles (EU 2017/1369): .. 132 kWh/100 cycles

Condensation Efficiency (EU 2017/1369): 81 %

Programme duration half capacity (EU 2017/1369): 2:10

Programme duration rated capacity (EU 2017/1369): 3:25

WTZ11400 Соединит.элемент с выдвижной полкой

WTZ20410 Соединительные элементы



Серия 4, Сушильная машина с тепловым насосом, 8 kg WTH85204UA

Сушильная машина для особенно экономичной сушки: класс энергоэффективности A++.

- WTH85204UA
- Суш. машина с тепловым насосом
- Цвет корпуса: Белый

Мощность двигателя и потребление ресурсов

- Максимальная загрузка: 8 кг
- Тип сушки: конденсационный
- Класс энергоэффективности: A++ по шкале классов энергоэффективности от A+++ до D
- Энергопотребление 236 кВт·ч/год, на основе 160 циклов сушки на стандартной программе "Хлопок" при полной и неполной загрузке, и при использовании режимов низкой мощности. Фактическое энергопотребление за цикл зависит от того, как используется прибор.
- Энергопотребление на стандартной программе "Хлопок" при полной загрузке: 1.87 кВт·ч и при неполной загрузке: 1.14 кВт·ч
- Энергопотребление в режиме выключенного состояния: 0.1 Вт и в режиме включенного состояния: 0.75 Вт
- Продолжительность режима включенного состояния: 0 мин
- Программа Cottons cupboard dry, используемая при полной и неполной загрузке, является стандартной программой сушки, на которую ссылается информация на этикетке и фише; эта программа подходит для сушки хлопкового белья нормальной влажности и является наиболее эффективной программой относительно потребления электроэнергии для хлопка.
- Взвешенная продолжительность стандартной программы "Хлопок" при полной и неполной загрузке: 162 мин.
- Время выполнения стандартной программы "Хлопок" при полной загрузке: 205 мин и при неполной загрузке: 130 мин.
- Класс эффективности конденсации В по шкале от G (наименьшая эффективность) до А (наибольшая эффективность).
- Средняя эффективность конденсации на стандартной программе "Хлопок" при полной загрузке: 81 %, и при неполной загрузке: 81 %.
- Взвешенная эффективность конденсации для стандартной программы "Хлопок" при полной и неполной загрузке: 81 %.
- Уровень шума: 65 dB (A) re 1 pW

Программы

- Специальные программы: Хлопок и Синтетика, Шерсть, Смешанное белье, Полотенца, Сушка по времени, Деликатная сушка, Спортивная, Супер 40, Рубашки, Delicates

Опции

- Цикл против смятия 60 мин в конце программы
- Специальные функции: Start / Reload / Pause, Меньше нагрев, Легко гладить, изменение времени хода программы, тонкая настройка для превосходного качества сушки, 24 ч отсрочка старта

Комфорт и безопасность

- Защитный фильтр для конденсатора

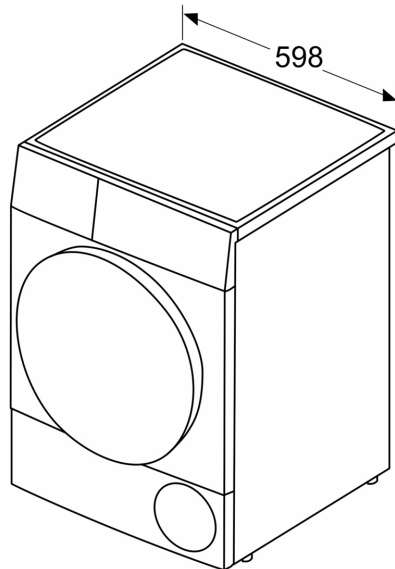
- электронное
- Полностью электронный контрольный переключатель для программ сенсорной сушки, программ с таймером и специальных программ
- LED-дисплей для отображения остаточного времени, отсрочки окончания программы до 24 ч, индикации статуса программы, специальных функций
- Yes: большой Барабан из нержавеющей стали со специальной структурой и особой формой захватов для бережного ухода за бельем
- antiVibration - специальная конструкция корпуса
- Резервуар для конденсата
- J
- J
- Блокировка от детей
- Акустический сигнал окончания программы
- Автоматическая остановка барабана при открывании двери
- right-hand
- Металл

Техническая информация

- Несъемная верхняя крышка. Встраивается в нишу высотой более 85 см.
- Размеры (В x Ш x Г): 84.2 см x 59.8 см x 61.3 см
- Размеры (В x Ш): 84.2 см x 59.8 см
- Глубина прибора: 61.3 см
- Глубина прибора, включая дверцу: 66.5 см
- Глубина прибора при открытой дверце: 110.5 см

**Серия 4, Сушильная машина с
тепловым насосом, 8 kg
WTH85204UA**

Measurements in mm



Measurements in mm

