

Серия 4, Сушильная машина с тепловым насосом, 8 kg, White WTH83001UA



Экономичная сушка: класс энергоэффективности A+.

- **Программа AutoDry:** бережно высушивает белье точно до необходимой степени.
- **Антивибрационный дизайн:** очень стабильный и комфортно тихий прибор благодаря специальной защите от вибрации.
- **Благодаря технологии SensitiveDrying system с волнообразными захватами барабана SoftDesign теплые потоки воздуха бережно и мягко высушивают белье без смятия.**
- **Экономное потребление электроэнергии благодаря тепловому насосу.**
- **Быстрая программа сушки белья за 40 мин**

- WMZ20600 Корзина для сушки шерсти и обуви
- WTZ1110 Шланг слива конденсата для суш. авт.
- WTZ11400 Соединит.элемент с выдвижной полкой
- WTZ20410 Соединительные элементы
- WTZPW20D Подставка

Встраиваемый / отдельно стоящий прибор: Отдельно устанавливаемый

Съемный верх: Нет

Дверные петли: Справа

Длина кабеля электропитания: 145.0 см

Размеры (ВхШхГ):842x598x613 мм

Вес нетто:45.7 кг

Фторированные парниковые газы: Нет

Герметично упакованное оборудование: Есть

Количество в эквиваленте CO2:0.000 т

EAN-код:4242005258079

Мощность подключения:600 Вт

Ток :10 А

Напряжение: 220-240 В

Частота: 50 Гц

Объем загрузки: 8.0 кг

Класс энергоэффективности: F

Weighted energy consumption per cycle (EU 2017/1369): 1.50 kWh/cycle

Weighted energy consumption per 100 cycles (EU 2017/1369): ..150 kWh/100 cycles

Condensation Efficiency (EU 2017/1369): 81 %

Programme duration half capacity (EU 2017/1369): 2:17

Programme duration rated capacity (EU 2017/1369): 3:46



Серия 4, Сушильная машина с тепловым насосом, 8 kg, White WTH83001UA

Экономичная сушка: класс энергоэффективности A+.

- Прибор серии A+ со специальными программами стирки
- Цвет корпуса: Белый

Мощность двигателя и потребление ресурсов

- Максимальная загрузка: 8 кг
- Тип сушки: конденсационный
- Класс энергоэффективности: A+ по шкале классов энергоэффективности от A+++ до D
- Энергопотребление 270 кВт·ч/год, на основе 160 циклов сушки на стандартной программе "Хлопок" при полной и неполной загрузке, и при использовании режимов низкой мощности. Фактическое энергопотребление за цикл зависит от того, как используется прибор.
- Энергопотребление на стандартной программе "Хлопок" при полной загрузке: 2.18 кВт/ч и при неполной загрузке: 1.28 кВт/ч
- Энергопотребление в режиме выключенного состояния: 0.1 Вт и в режиме включенного состояния: 0.5 Вт
- Программа Cottons Eco cupboard dry, используемая при полной и неполной загрузке, является стандартной программой сушки, на которую ссылается информация на этикетке и фише; эта программа подходит для сушки хлопкового белья нормальной влажности и является наиболее эффективной программой относительно потребления электроэнергии для хлопка.
- Взвешенная продолжительность стандартной программы "Хлопок" при полной и неполной загрузке: 175 мин.
- Время выполнения стандартной программы "Хлопок" при полной загрузке: 226 мин и при неполной загрузке: 137 мин.
- Класс эффективности конденсации В по шкале от G (наименьшая эффективность) до А (наибольшая эффективность).
- Средняя эффективность конденсации на стандартной программе "Хлопок" при полной загрузке: 81 %, и при неполной загрузке: 81 %.
- Взвешенная эффективность конденсации для стандартной программы "Хлопок" при полной и неполной загрузке: 81 %.
- Уровень шума: 65 dB (A) re 1 pW

Программы

- Специальные программы: Хлопок и Синтетика, Смешанное белье, Полотенца, Сушка по времени: холод 30 минут, Сушка по времени: тепло 30 минут, Спортивная, Супер 40, Рубашки, Delicates

Опции

- Цикл против смятия 120 мин в конце программы
- Специальные функции: Start / Reload / Pause, Легко гладить, тонкая настройка для превосходного качества сушки, 24 ч отсрочка старта

Комфорт и безопасность

- Защитный фильтр для конденсатора
- электронное
- Полностью электронный контрольный переключатель для программ сенсорной сушки, программ с таймером и специальных программ

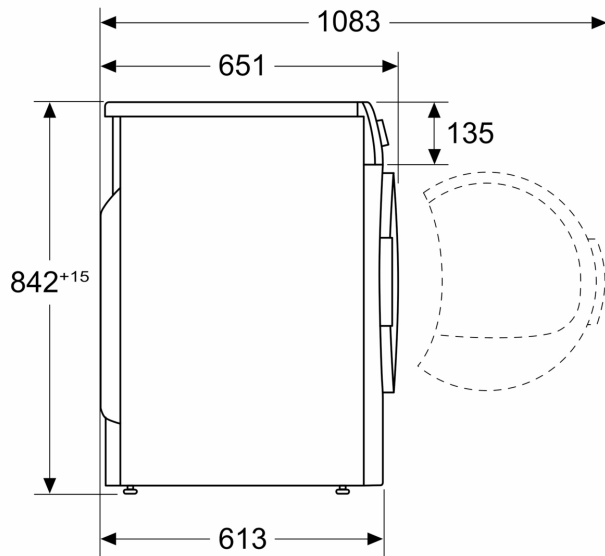
- LED-дисплей для отображения остаточного времени, отсрочки окончания программы до 24 ч, индикации статуса программы, специальных функций
- Yes: большой Барабан из нержавеющей стали со специальной структурой и особой формой захватов для бережного ухода за бельем
- antiVibration - специальная конструкция корпуса
- J
- J
- Блокировка от детей
- Акустический сигнал окончания программы
- P-door Plastic Белый
- Автоматическая остановка барабана при открывании двери
- right-hand
- Металл

Техническая информация

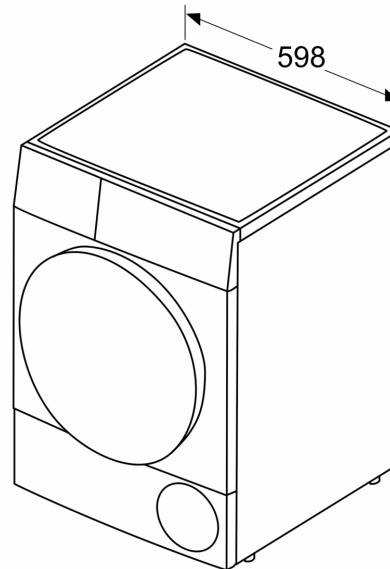
- Размеры (В x Ш x Г): 84.2 см x 59.8 см x 61.3 см
- Несъемная верхняя крышка. Встраивается в нишу высотой более 85 см.

**Серия 4, Сушильная машина с
тепловым насосом, 8 kg, White
WTH83001UA**

Measurements in mm



Measurements in mm



Measurements in mm

