

**Серия 4, Стиральная машина с фронтальной загрузкой, 9 kg, 1200 об./мин
WGA242X0ME**



- **Замачивание:** удобное автоматическое удаление сложных пятен.
- **AntiStain Plus:** надежное удаление 16 сложновыводимых типов пятен без дополнительной предварительной обработки.
- **SpeedPerfect:** идеальная стирка на 65% быстрее
- **Двигатель EcoSilence Drive™:** необычайно энергоэффективный и тихий в работе, с 10-летней гарантией.
- **Функция "AllergyPlus":** специально разработана для людей с аллергией и чувствительной кожей.

Объем загрузки: 9.0 кг
 Встраиваемый / отдельно стоящий прибор: Отдельно устанавливаемый
 Размеры прибора: 845x597x588 мм
 Вес нетто: 71.7 кг
 Мощность подключения: 2300 Вт
 Ток : 10 А
 Напряжение: 220-240 В
 Частота: 50 Гц
 Длина кабеля электропитания: 160.0 см
 Дверные петли: Слева
 Колеса: Нет
 EAN-код: 4242005186952
 Типы установки: Отдельно устанавливаемый



4 242005 186952

WMZ20490 Подставка
 WMZ2200 Крепление к полу
 WMZ2381 Аксессуары т/м Bosch
 WMZPW20W Подставка

Серия 4, Стиральная машина с фронтальной загрузкой, 9 kg, 1200 об./мин WGA242X0ME

- iQDrive, гарантия 10 лет
- Бесщёточный мотор нового поколения

Мощность двигателя и потребление ресурсов

- Номинальная мощность: 9 кг
- Класс энергоэффективности: A+++ по шкале классов энергоэффективности от A+++ до D
- Потребление электроэнергии 174 кВт·ч/год, на основе 220 стандартных циклов стирки на программах "Хлопок 60°C" и "Хлопок 40°C" при полной и неполной загрузке, и при использовании низких режимов мощности. Фактическое энергопотребление зависит от того, как используется прибор.
- Потребление электроэнергии на стандартной программе "Хлопок 60 °C": 1.04 кВт/ч при полной загрузке и 0.6 кВт/ч при неполной загрузке, а также на стандартной программе "Хлопок 40 °C": 0.56 кВт/ч при неполной загрузке.
- Взвешенное энергопотребление в режиме Выкл./режиме Вкл.: 0.12 Вт / 0.5 Вт
- Потребление воды 11660 литров в год, на основе 220 стандартных циклов стирки на программах "Хлопок 60°C" и "Хлопок 40°C" при полной и неполной загрузке. Фактическое потребление воды зависит от того, как используется прибор.
- Класс эффективности отжима: B
- Макс. скорость отжима: 1200 об./мин.**
- Указание, что Хлопок 60° + клавиша EcoPerfect и Хлопок 40° + клавиша EcoPerfect являются стандартными программами стирки, подходят для стирки загрязненного хлопкового белья и наиболее эффективны с точки зрения комбинированного потребления энергии и воды. Фактическая температура может изменяться в зависимости от этой комбинации и заданной программной температуры. Время стирки будет увеличено для оптимизации потребления энергии.
- Время выполнения стандартной программы Хлопок 60 °C – 285 мин при полной загрузке и 285 мин при неполной загрузке, а также стандартной программы Хлопок 40 °C – 285 мин при неполной загрузке
- Уровень шума во время фазы стирки на стандартной программе "Хлопок 60°" при полной загрузке, dB (A) re 1 pW: 50
- Уровень шума при отжиме на стандартной программе "Хлопок 60°C" при полной загрузке, dB (A) re 1 pW: 72

Программы

- Специальные программы: Рубашки/Блузы, Темное белье, Очистка барабана, Гардины 30°C, Смешанное белье, Верхняя одежда, Чувствительная, Супер 15/Супер 30, Постельное бельё, Ручная стирка шерсти, Тонкое белье/Шелк

Опции

- Функция замачивания: Работает над удалением даже самых стойких пятен.
- VarioPerfect: оптимизация расхода электроэнергии или времени программы при неизменно высоком качестве стирки
- Специальные функции: Защита от сминания, Ready in, Выбор температуры, SpeedPerfect, Старт / Пауза с возможностью дозагрузки, stainExpert (Автоматическое выведение 16 типов пятен), Rinse plus +1+2+3, Скорость отжима/Режим "Без отжима"

Комфорт и безопасность

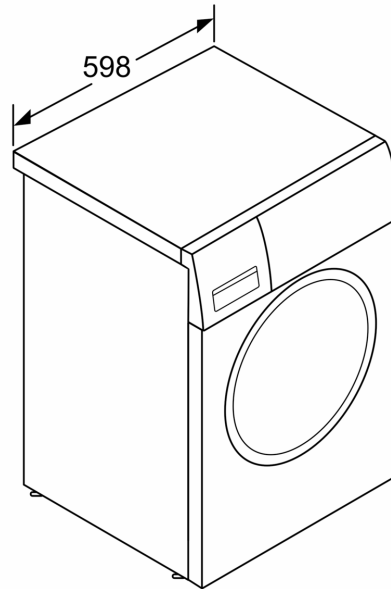
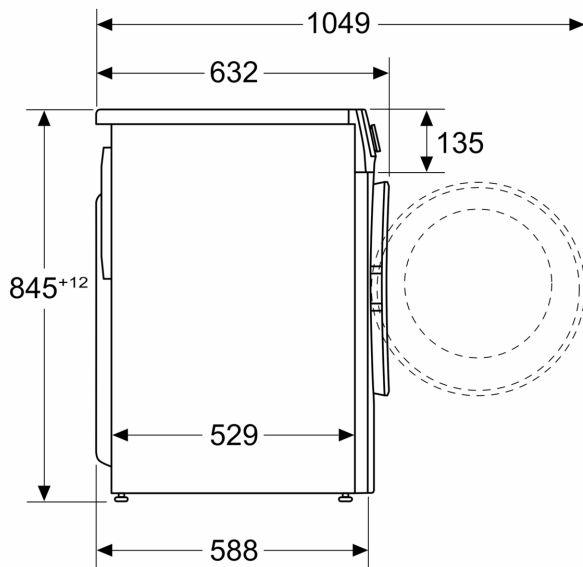
- Функция дозагрузки: гибкие возможности добавления забытых вещей даже после начала цикла стирки.
- Барабан waveDrum
- aquaStop - защита от протечек с гарантией на весь срок службы прибора
- Большой дисплей для отображения температуры, скорости отжима, оставшегося времени, отсрочки старта и рекомендации относительно загрузки
- Электронный выбор программ стирки и специальных функций
- Дизайн AntiVibration: более высокая устойчивость и тишина
- Непрерывная система дозирования воды по степени загрузки и типу ткани
- Загрузка
- Контроль пенообразования для удаления избыточной пены
- Контроль дисбаланса
- Самоочищающаяся кювета для моющего средства
- Индикация передозировки моющего средства
- Блокировка от детей
- Акустический сигнал окончания программы
- Металл
- Электромагнитный замок

Техническая информация

- Размеры (В x Ш x Г): 84.5 см x 59.7 см x 58.8 см
- Несъемная верхняя крышка. Встраивается в нишу высотой более 85 см.

**Серия 4, Стиральная машина с
фронтальной загрузкой, 9 kg, 1200
об./мин
WGA242X0ME**

Measurements in mm



measurements in mm