

**Серия 6, Стиральная машина с фронтальной загрузкой, 9 kg, 1400 об./мин
WAT28S48ME**



- **Система i-DOS:** автоматически измеряет точное количество средства для стирки и воды, необходимых для каждой загрузки.
- **Функция "AllergyPlus":** специально разработана для людей с аллергией и чувствительной кожей.
- **Двигатель EcoSilence Drive™:** необычайно энергоэффективный и тихий в работе, с 10-летней гарантией.
- **ActiveWater Plus:** высокоэффективная система экономии воды, которая регулирует потребление воды для каждого цикла благодаря автоматическому анализу загрузки.
- **Все автоматически настраивается в зависимости от типа ткани и степени загрязнения.**

Объем загрузки: 9.0 кг
 Встраиваемый / отдельно стоящий прибор: Отдельно устанавливаемый
 Размеры прибора: 848 x 598 x 590 мм
 Вес нетто: 73.2 кг
 Мощность подключения: 2300 Вт
 Ток : 10 А
 Напряжение: 220-240 В
 Частота: 50 Гц
 Длина кабеля электропитания: 160.0 см
 Дверные петли: Слева
 Колеса: Нет
 EAN-код: 4242005120048
 Типы установки: Отдельно устанавливаемый



WMZ20490 Подставка
 WMZ2200 Крепление к полу
 WMZ2381 Аксессуары т/м Bosch
 WMZPW20W Подставка

Серия 6, Стиральная машина с фронтальной загрузкой, 9 kg, 1400 об./мин WAT28S48ME

Мощность двигателя и потребление ресурсов

- Номинальная мощность: 9 кг
- Класс энергоэффективности: A+++ по шкале классов энергоэффективности от A+++ до D
- Потребление электроэнергии 152 кВт·ч/год, на основе 220 стандартных циклов стирки на программах "Хлопок 60°C" и "Хлопок 40°C" при полной и неполной загрузке, и при использовании низких режимов мощности. Фактическое энергопотребление зависит от того, как используется прибор.
- Потребление электроэнергии на стандартной программе "Хлопок 60 °C": 0.9 кВт/ч при полной загрузке и 0.59 кВт/ч при неполной загрузке, а также на стандартной программе "Хлопок 40 °C": 0.44 кВт/ч при неполной загрузке.
- Взвешенное энергопотребление в режиме Выкл./режиме Вкл.: 0.1 Вт / 0.5 Вт
- Потребление воды 11220 литров в год, на основе 220 стандартных циклов стирки на программах "Хлопок 60°C" и "Хлопок 40°C" при полной и неполной загрузке. Фактическое потребление воды зависит от того, как используется прибор.
- Макс. скорость отжима: 1400 об./мин.**
- Указание, что Cottons 60°C Eco и Cottons 40°C Eco являются стандартными программами стирки, подходят для стирки загрязненного хлопкового белья и наиболее эффективны с точки зрения комбинированного потребления энергии и воды. Фактическая температура может изменяться в зависимости от этой комбинации и заданной программной температуры. Время стирки будет увеличено для оптимизации потребления энергии.
- Время выполнения стандартной программы Хлопок 60 °C – 285 мин при полной загрузке и 285 мин при неполной загрузке, а также стандартной программы Хлопок 40 °C – 285 мин при неполной загрузке
- Уровень шума во время фазы стирки на стандартной программе "Хлопок 60°" при полной загрузке, dB (A) re 1 pW: 48
- Уровень шума при отжиге на стандартной программе "Хлопок 60°C" при полной загрузке, dB (A) re 1 pW: 73

Программы

- Специальные программы: Standard cold - 60°C, Рубашки/Блузы, Темное белье, Смешанное белье, Верхняя одежда, Авто, Чувствительная, Супер 15/Супер 30, Постельное бельё, Программа очистки барабана с функцией напоминания, Гардины 30°C, Шерсть, Тонкие ткани/Шелк

Опции

- VarioPerfect: оптимизация расхода электроэнергии или времени программы при неизменно высоком качестве стирки
- Специальные функции: Предварительная стирка, Ready in, Выбор температуры, SpeedPerfect, Старт / Пауза с возможностью дозагрузки, Скорость отжима/Режим "Без отжима"

Комфорт и безопасность

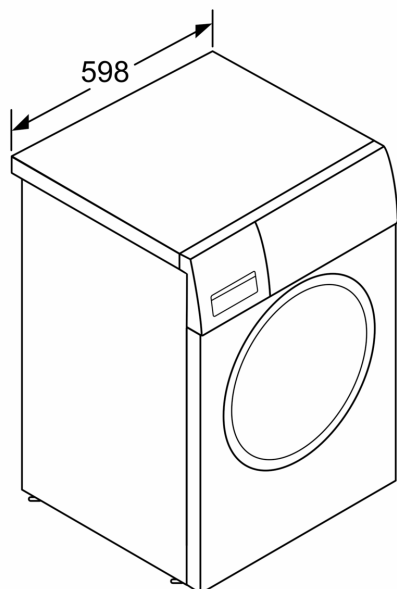
- Функция дозагрузки: гибкие возможности добавления забытых вещей даже после начала цикла стирки.
- Объем барабана: 63 л
- VarioDrum: бережная и эффективная стирка
- Диаметр люка 32 см, угол открывания дверцы 171°
- Металл

- Электромагнитный замок
- iQDrive, гарантия 10 лет
- antiVibration - специальная конструкция корпуса
- aquaSensor - техника чистоты и экономии
- Проточный датчик
- ActiveWater™Plus: бережный расход воды
- aquaStop - защита от протечек с гарантией на весь срок службы прибора
- 3D-AQUATRONIC - быстрое и равномерное смачивание белья
- Непрерывная система дозирования воды по степени загрузки и типу ткани
- Индикация потребления: информация о потреблении электроэнергии
- Электронный выбор программ стирки, температуры и специальных функций
- Большой LED-дисплей для индикации статуса программы, выбора температуры, максимальной скорости отжима, остаточного времени, отсрочки окончания программы до 24 ч, рекомендаций по загрузке и потребления ресурсов
- Индикация передозировки моющего средства
- Контроль пенообразования для удаления избыточной пены
- Контроль дисбаланса
- Блокировка от детей
- Акустический сигнал окончания программы

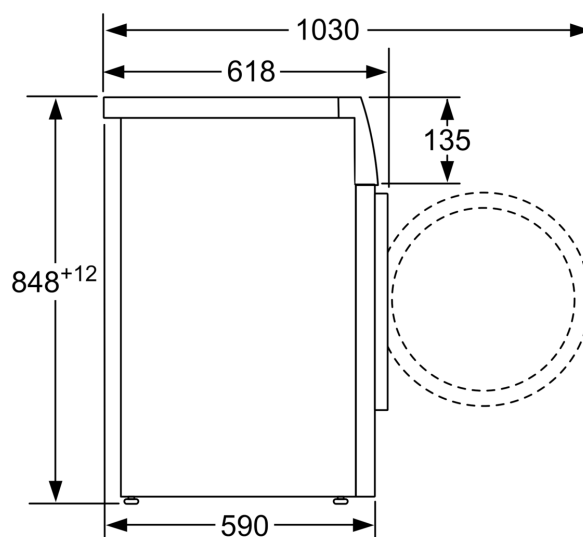
Техническая информация

- Несъемная верхняя крышка. Встраивается в нишу высотой более 85 см.
- Размеры (В x Ш x Г): 84.8 см x 59.8 см x 59.0 см
- i-DOS: автоматическая дозировка жидкого средства для стирки и кондиционера

Серия 6, Стиральная машина с
фронтальной загрузкой, 9 kg, 1400
об./мин
WAT28S48ME



measurements in mm



measurements in mm