

**Серия 4, Стиральная машина с фронтальной загрузкой, 8 kg, 1400 об./мин
WAN28262UA**



Автоматическая стиральная машина с двигателем EcoSilenceDrive: тихая работа и долговечность, на которые вы можете положиться.

- **Двигатель EcoSilence Drive™:** необычайно энергоэффективная и тихая работа, впечатляюще долгий срок службы.
- **Дизайн AntiVibration™:** необычайная устойчивость и тихая работа благодаря особой защите от вибраций.
- **Ночная стирка:** специальная программа стирки, которая снижает обороты, чтобы стирать белье даже в ночное время.
- **SpeedPerfect:** идеальная стирка на 65% быстрее
- **Функция "AllergyPlus":** специально разработана для людей с аллергией и чувствительной кожей.

Объем загрузки: 8.0 кг
 Встраиваемый / отдельно стоящий прибор: Отдельно устанавливаемый
 Высота съемной рабочей поверхности: -2 мм
 Размеры прибора: 848 x 598 x 550 мм
 Вес нетто: 70.2 кг
 Мощность подключения: 2300 Вт
 Ток : 10 А
 Напряжение: 220-240 В
 Частота: 50 Гц
 Длина кабеля электропитания: 160.0 см
 Дверные петли: Слева
 Колеса: Нет
 EAN-код: 4242005259939
 Типы установки: Отдельно устанавливаемый

WMZ2200 Крепление к полу
 WMZ2381 Аксессуары т/м Bosch
 WMZPW20W Подставка



Серия 4, Стиральная машина с фронтальной загрузкой, 8 kg, 1400 об./мин WAN28262UA

Автоматическая стиральная машина с двигателем EcoSilenceDrive: тихая работа и долговечность, на которые вы можете положиться.

- WAN28262UA
- Стиральная машина
- Цвет корпуса: Белый

Мощность двигателя и потребление ресурсов

- Номинальная мощность: 8 кВт
- Класс энергоэффективности: A+++ по шкале классов энергоэффективности от A+++ до D
- Потребление электроэнергии 175 кВт·ч/год, на основе 220 стандартных циклов стирки на программах "Хлопок 60°C" и "Хлопок 40°C" при полной и неполной загрузке, и при использовании низких режимов мощности. Фактическое энергопотребление зависит от того, как используется прибор.
- Потребление электроэнергии на стандартной программе "Хлопок 60 °C": 0.92 кВт/ч при полной загрузке и 0.73 кВт/ч при неполной загрузке, а также на стандартной программе "Хлопок 40 °C": 0.63 кВт/ч при неполной загрузке.
- Взвешенное энергопотребление в режиме Выкл./режиме Вкл.: 0.12 Вт / 0.5 Вт
- Потребление воды 9900 литров в год, на основе 220 стандартных циклов стирки на программах "Хлопок 60°C" и "Хлопок 40°C" при полной и неполной загрузке. Фактическое потребление воды зависит от того, как используется прибор.
- Класс эффективности отжима: В
- Макс. скорость отжима: 1400 об./мин.**
- Время выполнения стандартной программы Хлопок 60 °C – 225 мин при полной загрузке и 210 мин при неполной загрузке, а также стандартной программы Хлопок 40 °C – 180 мин при неполной загрузке
- Уровень шума во время фазы стирки на стандартной программе "Хлопок 60°" при полной загрузке, dB (A) re 1 pW: 53
- Уровень шума при отжиме на стандартной программе "Хлопок 60°C" при полной загрузке, dB (A) re 1 pW: 75

Программы

Опции

- Специальные функции: Предварительная стирка, Ready in, Вода +, Выбор температуры, Vario Speed, Старт / Пауза с возможностью дозагрузки, Скорость отжима/Режим "Без отжима"

Комфорт и безопасность

- Функция дозагрузки: гибкие возможности добавления забытых вещей даже после начала цикла стирки.
- Объем барабана: 55 л
- Многоступенчатая система защиты от протечек
- Большой дисплей для отображения хода программы, температуры, скорости отжима, остаточного времени, отсрочки окончания программы до 24 ч и рекомендаций по загрузке
- Большой дисплей для отображения температуры, скорости

отжима, оставшегося времени, отсрочки старта и рекомендации относительно загрузки

- Электронный выбор программ стирки и специальных функций
- Электронное управление (металлический переключатель) программами стирки и специальными функциями
- 3D-AQUATRONIC - быстрое и равномерное смачивание белья
- Непрерывная система дозирования воды по степени загрузки и типу ткани
- iQDrive, гарантия 10 лет
- antiVibration - специальная конструкция корпуса
- Контроль пенообразования для удаления избыточной пены
- Контроль дисбаланса
- Акустический сигнал окончания программы
- Блокировка от детей
- Емкость для жидкого моющего средства
- antiVibration - специальная конструкция корпуса
- Диаметр люка 32 см, black-blackgrey угол открывания дверцы 180 °
- Металл
- Электромагнитный замок
- * Гарантийные условия приведены ниже [please insert here the local URL (internet address, e.g. A01 but with the direct page with the warranty terms)]

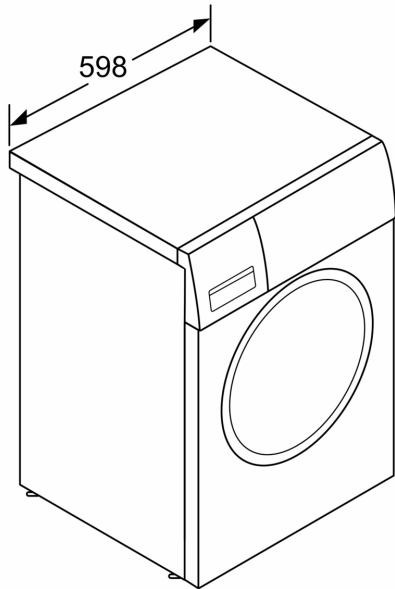
Техническая информация

- Несъемная верхняя крышка. Встраивается в нишу высотой более 85 см.
- Размеры (В x Ш x Г): 84.8 см x 59.8 см x 55.0 см
- Размеры (В x Ш): 84.8 см x 59.8 см
- Глубина прибора: 55.0 см
- Глубина прибора, включая дверцу: 60.0 см
- Глубина прибора при открытой дверце: 101.7 см

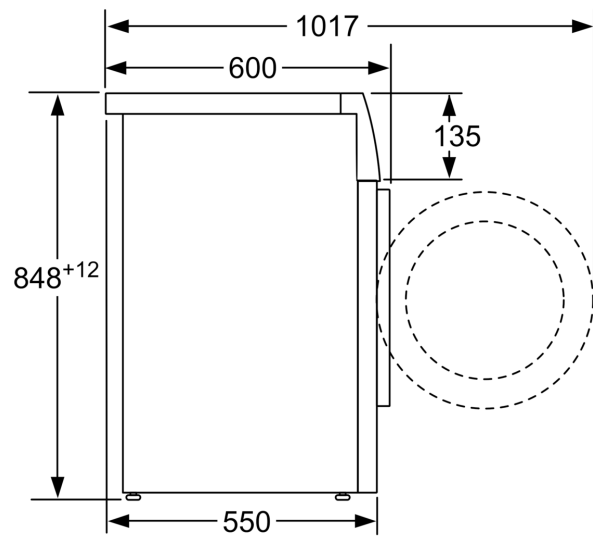
* Гарантийные условия приведены ниже [please insert here the local URL (internet address, e.g. A01 but with the direct page with the warranty terms)]

** Значения округлены.

**Серия 4, Стиральная машина с
фронтальной загрузкой, 8 kg, 1400
об./мин
WAN28262UA**



measurements in mm



measurements in mm