

**Серия 4, Стиральная машина с фронтальной загрузкой, 7 kg, 1400 об./мин
WAN28162UA**



Автоматическая стиральная машина с двигателем EcoSilenceDrive: тихая работа и долговечность, на которые вы можете положиться.

- **Двигатель EcoSilence Drive™:** необычайно энергоэффективная и тихая работа, впечатляюще долгий срок службы.
- **Функция "AllergyPlus":** специально разработана для людей с аллергией и чувствительной кожей.
- **SpeedPerfect:** идеальная стирка на 65% быстрее
- **Ночная стирка:** специальная программа стирки, которая снижает обороты, чтобы стирать белье даже в ночное время.
- **Функция Дозагрузки**

Объем загрузки: 7.0 кг
 Встраиваемый / отдельно стоящий прибор: Отдельно устанавливаемый
 Высота съемной рабочей поверхности: -2 мм
 Размеры прибора: 848 x 598 x 550 мм
 Вес нетто: 68.6 кг
 Мощность подключения: 2300 Вт
 Ток : 10 А
 Напряжение: 220-240 В
 Частота: 50 Гц
 Длина кабеля электропитания: 160.0 см
 Дверные петли: Слева
 Колеса: Нет
 EAN-код: 4242005259922
 Типы установки: Отдельно устанавливаемый



WMZ2200 Крепление к полу
 WMZ2381 Аксессуары т/м Bosch
 WMZPW20W Подставка

Серия 4, Стиральная машина с фронтальной загрузкой, 7 kg, 1400 об./мин WAN28162UA

Автоматическая стиральная машина с двигателем EcoSilenceDrive: тихая работа и долговечность, на которые вы можете положиться.

- WAN28162UA
- Стиральная машина
- Цвет корпуса: Белый

Мощность двигателя и потребление ресурсов

- Номинальная мощность: 7 кг
- Класс энергоэффективности: A+++ по шкале классов энергоэффективности от A+++ до D
- Потребление электроэнергии 157 кВт·ч/год, на основе 220 стандартных циклов стирки на программах "Хлопок 60°C" и "Хлопок 40°C" при полной и неполной загрузке, и при использовании низких режимов мощности. Фактическое энергопотребление зависит от того, как используется прибор.
- Потребление электроэнергии на стандартной программе "Хлопок 60 °C": 0.8 кВт/ч при полной загрузке и 0.65 кВт/ч при неполной загрузке, а также на стандартной программе "Хлопок 40 °C": 0.6 кВт/ч при неполной загрузке.
- Взвешенное энергопотребление в режиме Выкл./режиме Вкл.: 0.12 Вт / 0.5 Вт
- Потребление воды 9020 литров в год, на основе 220 стандартных циклов стирки на программах "Хлопок 60°C" и "Хлопок 40°C" при полной и неполной загрузке. Фактическое потребление воды зависит от того, как используется прибор.
- Класс эффективности отжима: B
- Макс. скорость отжима: 1400 об./мин.**
- Время выполнения стандартной программы Хлопок 60 °C – 210 мин при полной загрузке и 210 мин при неполной загрузке, а также стандартной программы Хлопок 40 °C – 180 мин при неполной загрузке
- Уровень шума во время фазы стирки на стандартной программе "Хлопок 60°" при полной загрузке, dB (A) re 1 pW: 53
- Уровень шума при отжиме на стандартной программе "Хлопок 60°C" при полной загрузке, dB (A) re 1 pW: 75

Программы

Опции

- Непрерывная система дозирования воды по степени загрузки и типу ткани
- iQDrive, гарантия 10 лет
- antiVibration - специальная конструкция корпуса
- Контроль пенообразования для удаления избыточной пены
- Контроль дисбаланса
- Акустический сигнал окончания программы
- Блокировка от детей
- * Гарантийные условия приведены ниже [please insert here the local URL (internet address, e.g. A01 but with the direct page with the warranty terms)]

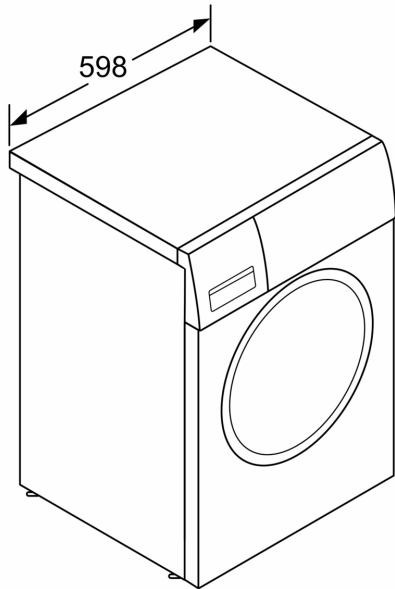
Техническая информация

- Несъёмная верхняя крышка. Встраивается в нишу высотой более 85 см.
- Размеры (В x Ш x Г): 84.8 см x 59.8 см x 55.0 см
- Размеры (В x Ш): 84.8 см x 59.8 см
- Глубина прибора: 55.0 см
- Глубина прибора, включая дверцу: 60.0 см
- Глубина прибора при открытой дверце: 101.7 см

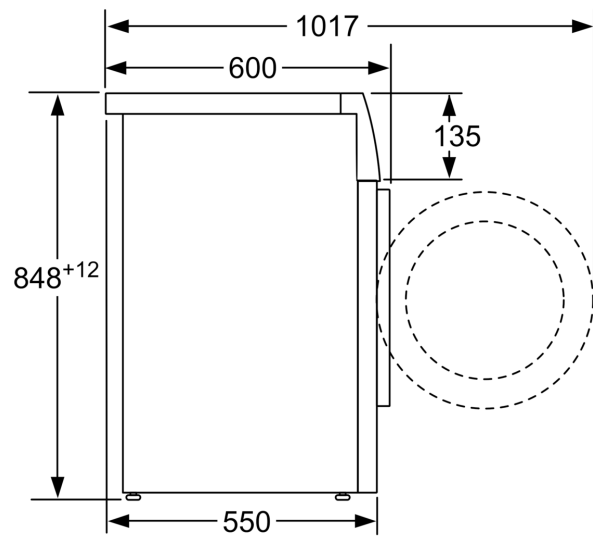
* Гарантийные условия приведены ниже [please insert here the local URL (internet address, e.g. A01 but with the direct page with the warranty terms)]

** Значения округлены.

**Серия 4, Стиральная машина с
фронтальной загрузкой, 7 kg, 1400
об./мин
WAN28162UA**



measurements in mm



measurements in mm