

**Серия 6, Варочная поверхность  
Flex induction , 60 см, Черный,  
монтаж без рамки  
PXE651FC1E**



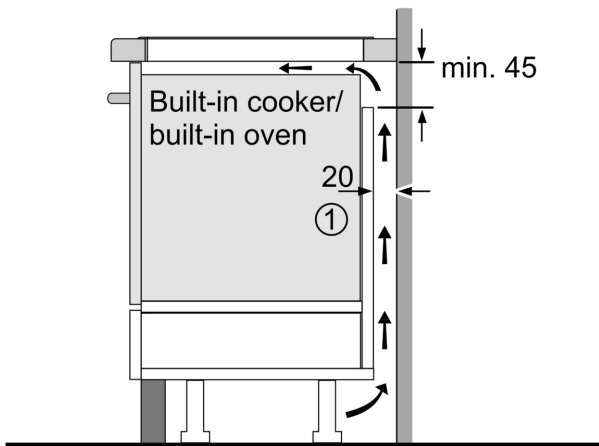
- **DirectSelect:** простой выбор нужной конфорки, мощности и дополнительных функций.
- **Зона FlexInduction:** объединение нескольких зон в одну - более гибкие возможности размещения маленькой и большой посуды.
- **Индукция:** быстрое и точное приготовление пищи, легкость очистки и низкое потребление электроэнергии.
- **Функция PowerBoost:** до 50% больше мощности для более быстрого нагрева.
- **QuickStart:** месторасположение посуды определяется автоматически и вы можете сразу выставлять необходимый уровень мощности.

HEZ390011 ; HEZ390012 ; HEZ390090 ; HEZ390210 Сковорода 15 см для панелей с сенсором ж, HEZ390512 Сковорода для панелей с сенсором ж, HEZ390522 Сковорода для панелей с сенсором ж, HEZ9ES100 ; HEZ9FE280 ; HEZ9FF010 ; HEZ9FF030 ; HEZ9FF040 ; HEZ9SE040 ; HEZ9SE060 ; HEZ9TY010 Противень тефан, HZ390011 :

Навание продукта/продуктовая группа: .....Керамическая зона приготовления  
 Встраиваемый / отдельно стоящий прибор: .....Встраиваемый  
 Источник питания: .....Электрика  
 Количество позиций, которые могут работать одновременно: ..... 4  
 Необходимые размеры ниши для встраивания (ВхШхГ): .....51 x 560-560 x 490-500 мм  
 Ширина прибора: .....592 мм  
 Размеры (ВхШхГ): ..... 51x592x522 мм  
 Размеры прибора в упаковке (ВхШхГ): ..... 126 x 753 x 603 мм  
 Вес нетто: ..... 13.1 кг  
 Общий вес: ..... 15.3 кг  
 Индикатор остаточного тепла: ..... Отдельный  
 Расположение панели управления: ..... Фронтальная панель управления  
 Основной материал поверхности: ..... Керамический  
 Цвет поверхности: ..... Черный  
 Длина кабеля электропитания: ..... 110.0 см  
 EAN-код: ..... 4242002848822  
 Напряжение: ..... 220-240 В  
 Частота: .....60; 50 Гц

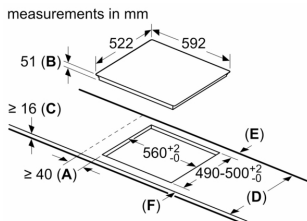
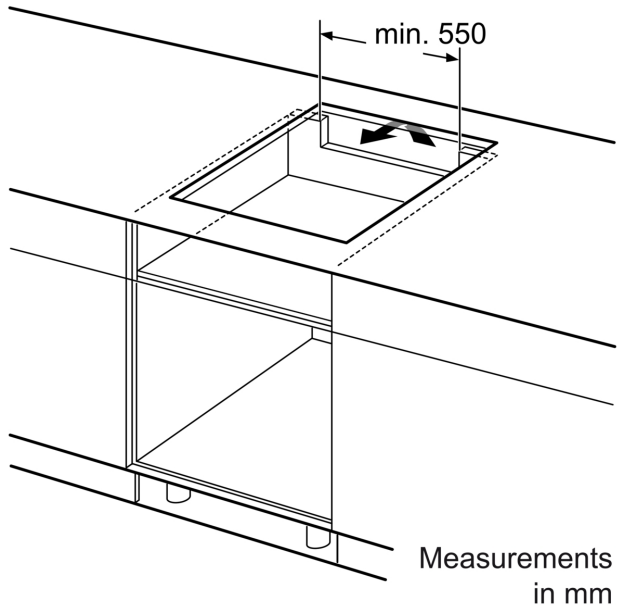


**Серия 6, Варочная поверхность  
Flex induction , 60 см, Черный,  
монтаж без рамки  
PXE651FC1E**



①  
Ventilation gap must  
be present

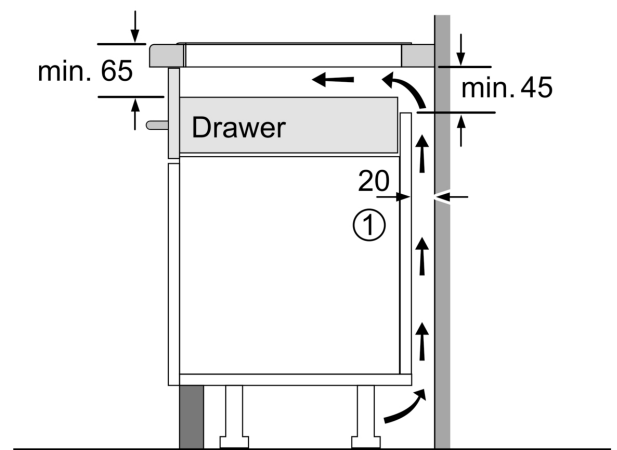
All measurements in mm



- A: Minimum distance from the hob cut-out to the wall.
- B: Recessed depth
- C: The clearance between the surface of the worktop and the top of the front of the oven must be 30 mm. See space requirements for the oven.

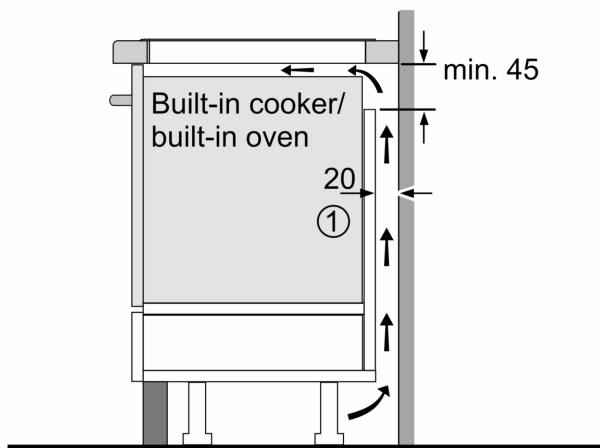
The worktop into which the hob is installed must withstand loads of approx. 60 kg; suitable substructures must be used if required.

D	E	F
585-600	50	≥ 35
> 600	≥ 50	≥ 50



①  
Ventilation gap must  
be present.

Measurements in mm



①  
Ventilation gap must  
be present

All measurements in mm